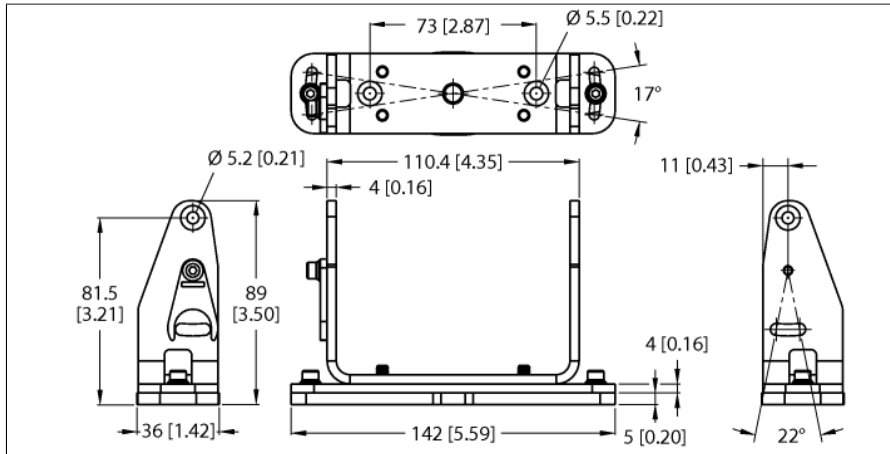


Akcesoria

Uchwyt montażowy

Do laserowych skanerów bezpieczeństwa SXA-MBK-1



Typ	SXA-MBK-1
Nr kat.	3806734

- Wspornik montażowy
- Regulowany przechył i toczenie