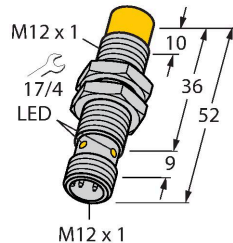


NI5-EM12-Y1X-H1141

Czujnik indukcyjny



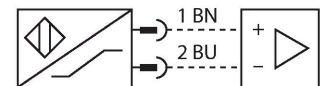
Cechy charakterystyczne

- gwintowany cylinder M12x1
- stal nierdzewna 1.4301
- 2-przewodowy DC, nom. 8.2 VDC
- wyjście zgodne z DIN EN 60947-5-6 (NAMUR)
- złącze M12 x 1
- ATEX: kategoria II 1 G, strefa Ex 0
- ATEX: kategoria II 1 D, strefa Ex 20
- SIL2 (tryb niskiego zapotrzebowania) zgodnie z IEC 61508, PL c zgodnie z ISO 13849-1 z konfiguracją HFT0
- SIL3 (tryb pełnego zapotrzebowania) zgodnie z IEC 61508, PL e zgodnie z ISO 13849-1 z konfiguracją nadmiarową HFT1

Dane techniczne

Typ	NI5-EM12-Y1X-H1141
Nr kat.	4010301
Dane ogólne	
Znamionowy zakres detekcji	5 mm
Warunki montażowe	Niepowierzchniowy
Bezpieczny zasięg roboczy	$\leq (0,81 \times S_n)$ mm
Współczynniki korekcji	St37 = 1; Al = 0,3; stal nierdzewna = 0,7; Ms = 0,4
Dokładność powtarzalności	≤ 2 % pełnej skali
Dryft temperaturowy	$\leq \pm 10$ %
Histeresa	1...10 %
Dane elektryczne	
Funkcja wyjścia	2-przewodowy, NAMUR
Częstotliwość przełączania	2 kHz
Napięcie	Nom. 8.2 V DC
Pobór prądu w stanie wyłączenia	≥ 2.1 mA
Pobór prądu w stanie załączenia	≤ 1.2 mA
Certyfikaty zgodne z	KEMA 02 ATEX 1090X
Wewnętrzna pojemność (C,)/indukcyjność (L)	150 nF/150 μ H
Oznaczenie urządzenia	EX II 1 G Ex ia IIC T6 Ga/II 1 D Ex ia IIIC T135 °C Da (maks. $U_i = 20$ V, $I_i = 20$ mA, $P_i = 200$ mW)
Dane mechaniczne	
Wykonanie	Cylindryczne gwintowane, M12 x 1
Wymiary	52 mm
Materiał obudowy	Stal nierdzewna, 1.4301 (AISI 304)
Materiał powierzchni aktywnej	tworzywo sztuczne, PA12-GF30

Schemat podłączenia



Zasada działania

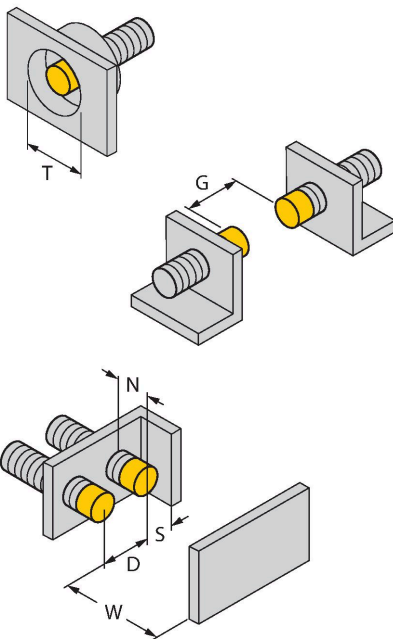
Czujniki indukcyjne wykrywają bezkontaktowo objekty metalowe. Zasada ich działania oparta jest na interakcji związanej z wejściem obiektu w zmienne pole elektromagnetyczne o wysokiej częstotliwości. Czujniki indukcyjne generują to pole, dzięki obwodowi RLC z rdzeniem ferrytowym.

Dane techniczne

Maks. moment dokręcenia nakrętki obudowy	10 Nm
Połączenie elektryczne	Złącze, M12 × 1
Warunki środowiskowe	
Temperatura pracy	-25...+70 °C
Odporność na wibracje	55 Hz (1 mm)
Odporność na uderzenia	30 g (11 ms)
Stopień ochrony	IP67
MTTF	6198 rok/lata zgodnie z SN 29500 (Ed. 99) 40 °C
Wskaźnik stanu przełączenia	LED, Żółty

Instrukcja montażu

Instrukcja montażu / Opis



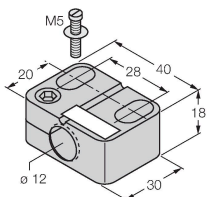
Dystans D	3 x B
Dystans W	3 x Sn
Dystans T	3 x B
Dystans S	1,5 x B
Dystans G	6 x Sn
Dystans N	2 x Sn
Średnica powierzchni aktywnej B	Ø 12 mm

Akcesoria

BST-12B

6947212

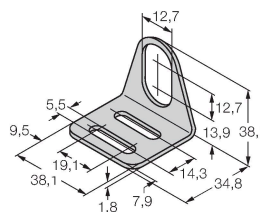
Obejma montażowa dla czujników cylindrycznych gwintowanych; materiał: PA6



MW12

6945003

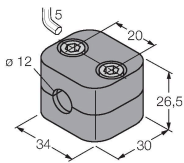
Wspornik montażowy dla czujników cylindrycznych gwintowanych; materiał: Stal nierdzewna A2 1.4301 (AISI 304)



BSS-12

6901321

Uchwyt montażowy dla czujników cylindrycznych gwintowanych i gładkich; materiał: Polipropylen



Akcesoria

Rysunek wymiarowy	Typ	Nr kat.	
	RKC4.221T-2/TEB	6628420	Kabel połączeniowy, złącze żeńskie M12, proste, 2-styk., długość kabla: 2 m, materiał powłoki: PVC, niebieski; aprobaty cULus
	WKC4.221T-2/TEB	6628427	Kabel połączeniowy, złącze żeńskie M12, kątowe, 2-styk., długość kabla: 2 m, materiał powłoki: PVC, niebieski; aprobaty cULus

Akcesoria

Rysunek wymiarowy	Typ	Nr kat.	
	IMX12-DI01-2S-2T-0/24VDC	7580020	Wzmacniacz separujący, 2-kanalowy; poziom SIL2 zgodnie z normą IEC 61508; wersja Ex; 2 wyjścia tranzystorowe; wejście dla sygnałów NAMUR; możliwość ZAŁ./WYŁ. kontroli zwarcia i przerwy w obwodzie; przełączana funkcja wyjścia NO/NZ; dublowanie sygnału; zdejmowalne terminale śrubowe; szerokość 12,5 mm; napięcie zasilania 24 V DC

Instrukcja użytkownika

Zastosowanie zgodne z przeznaczeniem

Urządzenie spełnia wymogi dyrektywy 2014/34/WE i jest przeznaczone do stosowania w strefach zagrożonych wybuchem zgodnie z normami EN 60079-0:2018 i EN 60079-11:2012. Nadaje się również do stosowania w systemach bezpieczeństwa o poziomie SIL2 (IEC 61508) PL c (ISO 13849-1) z konfiguracją HFT0 i SIL3 (IEC 61508) PL e (ISO 13849-1) z konfiguracją z nadmiarową HFT1W celu zapewnienia zgodnej z przeznaczeniem eksploatacji urządzenia należy przestrzegać krajowych przepisów i dyrektyw.

Zastosowanie w strefach zagrożonych wybuchem zgodnych z klasyfikacją

II 1 G i II 1 D (grupa II, kategoria 1 G, element elektryczny dla strefy gazowej i kategoria 1 D, element elektryczny dla strefy pyłowej).

Oznaczenie (patrz urządzenie lub karta danych technicznych)

Ex II 1 G oraz Ex ia IIC T6 Ga, oraz Ex II 1 D Ex ia IIIC T135 °C Da zgodnie z EN 60079-0, -11

Lokalnie dopuszczalna temperatura otoczenia

-25...+70 °C

Instalacja / przekazanie do eksploatacji

Urządzenia te może instalować, podłączać i uruchamiać jedynie przeszkolony i wykwalifikowany personel. Wykwalifikowany personel musi posiadać wiedzę na temat klas ochronnych, dyrektyw i regulacji dotyczących wyposażenia elektrycznego stosowanego w strefach zagrożenia wybuchem. Należy sprawdzić czy klasyfikacja i oznaczenie na urządzeniu są zgodne z aktualnymi warunkami aplikacji.

Urządzenie to dopuszczone jest do stosowania tylko w obwodach Exi zgodnych z EN 60079-0 i EN 60079-11. Należy kontrolować maksymalne dopuszczalne parametry elektryczne. Czujnik po podłączeniu do obwodów innego typu nie może być stosowany w instalacjach Exi. Jeżeli komponenty wyposażenia są wzajemnie połączone, należy przeprowadzić czynność "Sprawdzenia iskrobezpieczeństwa" (EN 60079-14). Uwaga! W wypadku użytkowania w systemach bezpieczeństwa należy przestrzegać wszystkich wytycznych z podręcznika dotyczącego bezpieczeństwa.

Instrukcja instalacji i montażu

Należy unikać tworzenia się ładunków statycznych na przewodach i urządzeniach z tworzywa sztucznego. Urządzenie powinno się czyścić jedynie wilgotną ściereczką. Nie wolno urządzenia montować w miejscu występowania pyłu i należy unikać gromadzenia się na nim kurzu. Jeżeli urządzenie i przewód mogą zostać uszkodzone mechanicznie muszą być odpowiednio zabezpieczone. Muszą być też ekranowane w celu ochrony przez silnymi polami elektromagnetycznymi. Konfiguracja pinów i elektryczna specyfikacja może zostać odczytana z oznaczenia urządzenia lub karty katalogowej.

Serwis/konserwacja

Naprawa nie jest możliwa. Certyfikacja wygasa, jeżeli urządzenie zostanie poddane naprawie lub modyfikacji przez kogoś innego niż producent. Wymienione zostały najważniejsze dane pojawiające się na certyfikacie.