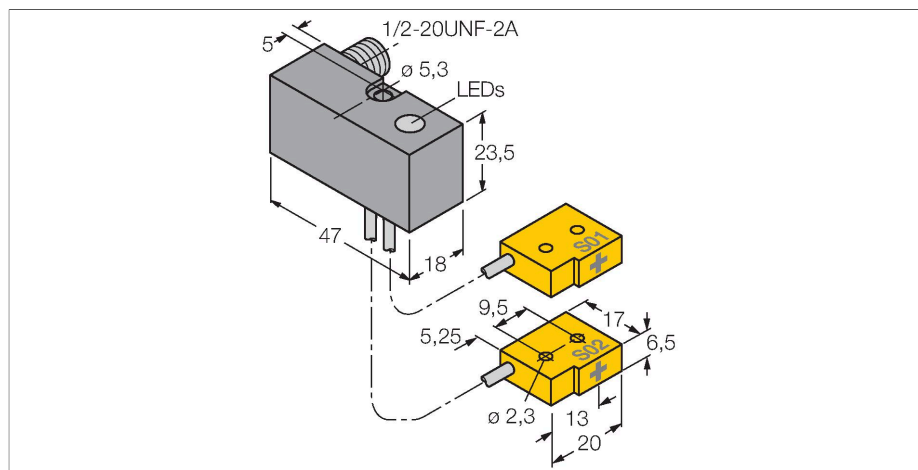


NI2-Q6.5-ADZ32-0.16-FSB5.4X4/S304

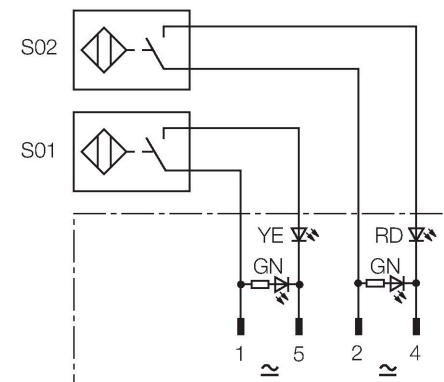
Czujnik indukcyjny – Zestaw monitorujący do napinaczy pneumatycznych



Cechy charakterystyczne

- Prostopadłościenny, wysokość 23.5 mm
- tworzywo sztuczne PBT-GF30-V0
- Odporność na pola magnetyczne (odporność na iskry spawalnicze), dla pól DC i AC o natężeniu do 100 mT
- 4-przewodowy AC, 20...250 VAC
- 4-przewodowy DC, 10...300 VDC
- 2 x NO
- złącze 1/2"

Schemat podłączenia



Zasada działania

Firma TURCK oferuje specjalne, wygodne w stosowaniu, zestawy monitorujące do zacisków zasilających składające się z dwóch miniaturowych czujników realizujących detekcję „otwarcia/zamknięcia”. Ta rodzina produktów umożliwia prawie nieograniczoną liczbę konfiguracji czterech bloków zasilających z ponad 40 typami czujników.

Dane techniczne

Typ	NI2-Q6.5-ADZ32-0.16-FSB5.4X4/S304
Nr kat.	4200203
Special version	S304 Odpowiednik: 2 x Ni./Bi...-AP(N)6/S34. Funkcjonalność dla DeviceNet. Zdefiniowana długość na złączu FS4.4/FS4.4K lub FSF5.5/FSF5.5K (z połączeniem PE) lub FS4.4X3. Przykładowe zamówienie: Ni2-Q6.5-AP6-0.1-FSF4.4X3/S304

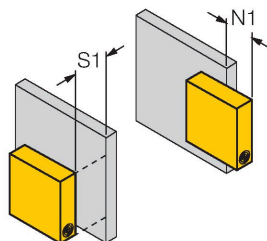
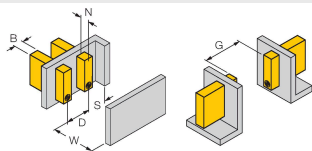
Dane ogólne	
Znamionowy zakres detekcji	2 mm
Warunki montażowe	Niepowierzchniowy
Bezpieczny zasięg roboczy	$\leq (0,81 \times S_n)$ mm
Współczynniki korekcji	St37 = 1; Al = 0,7; stal nierdzewna = 0,75; Ms = 0,45
Dokładność powtarzalności	≤ 2 % pełnej skali
Dryft temperaturowy	$\leq \pm 10$ %
Histeresa	3...15 %
Dane elektryczne	
Napięcie robocze U_b	20...250 V AC
Napięcie robocze U_b	10...300 V DC
Nominalny prąd zasilania AC	≤ 100 mA
Prąd znamionowy DC I_b	≤ 100 mA
Częstotliwość	$\geq 50 \dots \leq 60$ Hz
Prąd szczytkowy	≤ 1.7 mA
Napięcie testowe izolacji	1.5 kV
Prąd udarowy	≤ 1 A (≤ 10 ms maks. 5 Hz)
Zabezpieczenie przed zwarciami	tak/Z blokadą

Dane techniczne

Spadek napięcia przy I _o	≤ 6 V
Zabezpieczenie przed przerwaniem przewodu / odwrotną polaryzacją	tak/Całkowite
Funkcja wyjścia	4-przewodowy, 2 × styk NO, 2-przewodowy
Najniższy prąd zasilania	≥ 3 mA
Częstotliwość przełączania	0.02 kHz
Dane mechaniczne	
Wykonanie	Zestaw do kontroli napinaczy, Q6,5
Wymiary	47 x 18 x 23.5 mm
Materiał obudowy	Tworzywo sztuczne, PBT-GF20-V0
Materiał powierzchni aktywnej	tworzywo sztuczne, PP GR-20
Połączenie elektryczne	Złącze, 1/2"
Typ przewodu	Ø 2 mm, Szary, Lif9Y-11Y, PUR, 0.16 m
Przekrój przewodu	3 x 0.08 mm ²
linka	40 x 0.05 mm
Warunki środowiskowe	
Temperatura pracy	-25...+70 °C
Odporność na wibracje	55 Hz (1 mm)
Odporność na uderzenia	30 g (11 ms)
Stopień ochrony	IP67
MTTF	2283 rok/lata zgodnie z SN 29500 (Ed. 99) 40 °C
Wskaźnik napięcia zasilania	2 × diody LED, zielony
Wskaźnik stanu przełączenia	2 x LED, Żółty/czerwony

Instrukcja montażu

Instrukcja montażu / Opis



Dystans D	3 x B
Dystans W	3 x Sn
Dystans S	1,5 x B
Dystans G	6 x Sn
Dystans N	2 x Sn
Szerokość powierzchni aktywnej B	6.5 mm

Uwaga, w przypadku tego czujnika obowiązkowy jest montaż niepowierzchniowy.

Pod następującymi warunkami możliwy jest montaż pół-powierzchniowy:

N1 = 0 mm i S1 = 1 mm lub

N1 = 1 mm i S1 = 0 mm

Wartości stosowane przy montażu w aluminium

N1 = 0 mm i S1 = 5 mm lub
N1 = 5 mm i S1 = 0 mm
Wartości stosowane przy montażu w St37.
