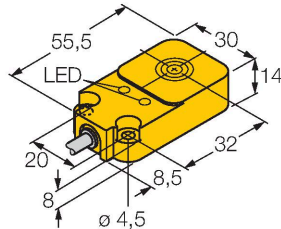


# BI10-Q14-ADZ32X2

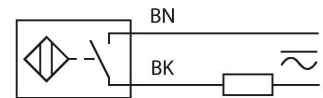
## Czujnik indukcyjny



### Cechy charakterystyczne

- prostopadłościenny, wysokość 14mm
- górna powierzchnia aktywna
- tworzywo sztuczne PBT-GF30-V0
- 2-przewodowy AC, 20...250 VAC
- 2-przewodowy DC, 10...300 VDC
- normalnie otwarty
- przewód

### Schemat podłączenia



### Zasada działania

Czujniki indukcyjne wykrywają bezkontaktowo obiekty metalowe. Zasada ich działania oparta jest na interakcji związanej z wejściem obiektu w zmienne pole elektromagnetyczne o wysokiej częstotliwości. Czujniki indukcyjne generują to pole, dzięki obwodowi RLC z rdzeniem ferrytowym.

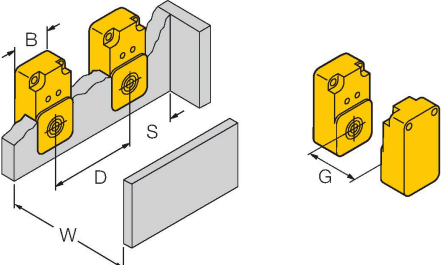
### Dane techniczne

Typ	BI10-Q14-ADZ32X2
Nr kat.	4256220
<b>Dane ogólne</b>	
Znamionowy zakres detekcji	10 mm
Warunki montażowe	Powierzchniowy
Bezpieczny zasięg roboczy	$\leq (0,81 \times S_n)$ mm
Współczynniki korekcji	St37 = 1; Al = 0,3; stal nierdzewna = 0,7; Ms = 0,4
Dokładność powtarzalności	$\leq 2$ % pełnej skali
Dryft temperaturowy	$\leq \pm 10$ %
Histereza	3...15 %
<b>Dane elektryczne</b>	
Napięcie robocze $U_b$	20...250 V AC
Napięcie robocze $U_b$	10...300 V DC
Nominalny prąd zasilania AC	$\leq 100$ mA
Prąd znamionowy DC $I_o$	$\leq 100$ mA
Częstotliwość	$\geq 50 \dots \leq 60$ Hz
Prąd szczytkowy	$\leq 1.7$ mA
Napięcie testowe izolacji	1.5 kV
Prąd udarowy	$\leq 1$ A ( $\leq 10$ ms maks. 5 Hz)
Zabezpieczenie przed zwarciami	tak/Z blokadą
Spadek napięcia przy $I_o$	$\leq 6$ V
Zabezpieczenie przed przerwaniem przewodu / odwrotną polaryzacją	tak/Całkowite
Funkcja wyjścia	2-przewodowy, Styk NO, 2-przewodowy
Najniższy prąd zasilania	$\geq 3$ mA
Częstotliwość przełączania	0.02 kHz

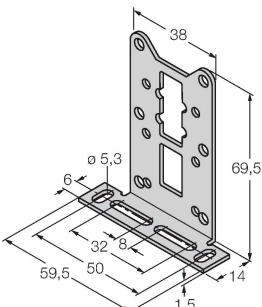
## Dane techniczne

Dane mechaniczne	
Wykonanie	Prostopadłościenny, Q14
Wymiary	52 x 30 x 14 mm
Materiał obudowy	Tworzywo sztuczne, PBT-GF30-V0
Materiał powierzchni aktywnej	PBT-GF30-V0
Połączenie elektryczne	Kabel
Typ przewodu	Ø 5.2 mm, Szary, LiFY-11Y, PUR, 2 m
Przekrój przewodu	2 x 0.34 mm <sup>2</sup>
Warunki środowiskowe	
Temperatura pracy	-25...+70 °C
Odporność na wibracje	55 Hz (1 mm)
Odporność na uderzenia	30 g (11 ms)
Stopień ochrony	IP67
MTTF	2283 rok/lata zgodnie z SN 29500 (Ed. 99) 40 °C
Wskaźnik napięcia zasilania	LED, zielony
Wskaźnik stanu przełączenia	LED, Czerwony

## Instrukcja montażu

Instrukcja montażu / Opis		
	Dystans D	1,5 x B
	Dystans W	3 x Sn
	Dystans S	1 x B
	Dystans G	6 x Sn
	Szerokość powierzchni aktywnej B	30 mm

## Akcesoria

MW-Q14/Q20	6945006
	Uchwyt montażowy dla prostopadłościennych serii Q14 lub Q20; materiał VA 1.4301