

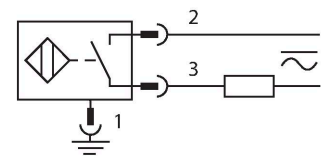
# BI5U-G18-ADZ30X2-B3331

## Czujnik indukcyjny

### Cechy charakterystyczne

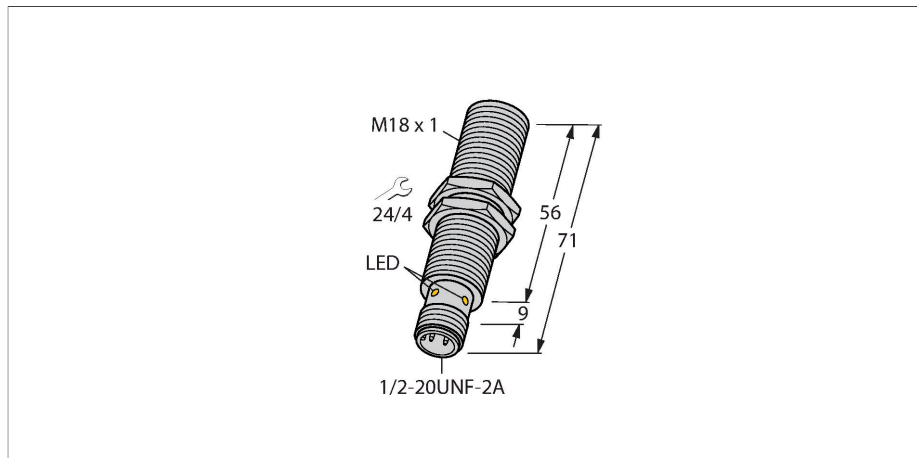
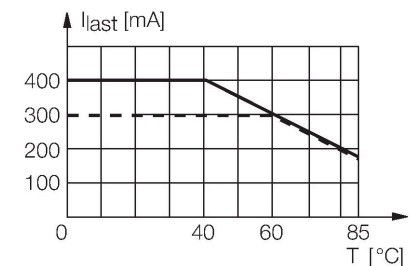
- M18 x 1 tubular roscado
- Latão cromado
- Współczynnik 1 dla wszystkich metali
- Klasa ochrony IP68
- Odporność na pola magnetyczne
- Rozszerzony zakres temperatur
- wysoka częstotliwość przełączania
- 2-przewodowy AC, 20...250 VAC
- 2-przewodowy DC, 10...300 VDC
- normalnie otwarty
- złącze 1/2"

### Schemat podłączenia



### Zasada działania

Czujniki indukcyjne przeznaczone są do bezkontaktowej detekcji metalowych obiektów. Czujniki uprox Factor 1 mają istotne zalety dzięki zastosowaniu w nich opatentowanego systemu cewek niezawierającego ferrytu. Wykrywają wszystkie metale z tej samej, dużej odległości oraz są odporne na pola magnetyczne.



### Dane techniczne

|   |   |
|---|---|
| Typ   | BI5U-G18-ADZ30X2-B3331  |
| Nr kat.   | 4281213   |
| <b>Dane ogólne</b>  |   |
| Znamionowy zakres detekcji  | 5 mm  |
| Warunki montażowe   | Powierzchniowy  |
| Bezpieczny zasięg roboczy   | $\leq (0,81 \times S_n)$ mm                                   |
| Dokładność powtarzalności   | $\leq 2\%$ pełnej skali                                       |
| Dryft temperaturowy   | $\leq \pm 10\%$   |
|   | $\leq \pm 15\%$ , $\leq -25\text{ °C}$ v $\geq +70\text{ °C}$ |
| Histereza   | 3...15 %  |
| <b>Dane elektryczne</b>   |   |
| Napięcie robocze $U_b$  | 20...250 V AC   |
| Napięcie robocze $U_b$  | 10...300 V DC   |
| Nominalny prąd zasilania AC                                       | $\leq 400$ mA   |
| Prąd znamionowy DC $I_o$  | $\leq 300$ mA   |
| Częstotliwość   | $\geq 50... \leq 60$ Hz                                       |
| Prąd szczytkowy   | $\leq 1.7$ mA   |
| Napięcie testowe izolacji   | 1.5 kV  |
| Prąd udarowy  | $\leq 3$ A ( $\leq 20$ ms maks. 5 Hz)                         |
| Zabezpieczenie przed zwarciami                                    | tak/Z blokadą   |
| Spadek napięcia przy $I_o$  | $\leq 6$ V  |
| Zabezpieczenie przed przerwaniami przewodu / odwrotną polaryzacją | tak/Całkowite   |
| Funkcja wyjścia   | 2-przewodowy, Styk NO, 2-przewodowy                           |
| stabilność w polu DC  | 300 mT  |
| stabilność w polu AC  | 300 mT <sub>ss</sub>  |
| Najniższy prąd zasilania  | $\geq 3$ mA   |
| Częstotliwość przełączania  | 0.01 kHz  |

## Dane techniczne

| Dane mechaniczne                         |  |
|--|--|
| Wykonanie                                | Cylindryczne gwintowane, M18 x 1               |
| Wymiary                                  | 71 mm  |
| Materiał obudowy                         | Metal, CuZn, Chromowane                        |
| Materiał powierzchni aktywnej            | tworzywo sztuczne, PBT-GF30                    |
| Maks. moment dokręcenia nakrętki obudowy | 25 Nm  |
| Połączenie elektryczne                   | Złącze, 1/2"                                   |
| Warunki środowiskowe                     |  |
| Temperatura pracy                        | -30...+85 °C                                   |
| Odporność na wibracje                    | 55 Hz (1 mm)                                   |
| Odporność na uderzenia                   | 30 g (11 ms)                                   |
| Stopień ochrony                          | IP68   |
| MTTF                                     | 874 rok/lata zgodnie z SN 29500 (Ed. 99) 40 °C |
| Wskaźnik napięcia zasilania              | LED, zielony                                   |
| Wskaźnik stanu przełączenia              | LED, Żółty                                     |

## Instrukcja montażu

### Instrukcja montażu / Opis

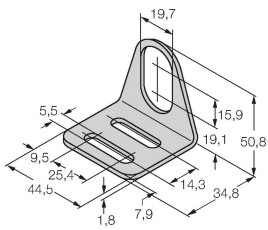


|                                 |         |
|---------------------------------|---------|
| Dystans D                       | 2 x B   |
| Dystans W                       | 3 x Sn  |
| Dystans T                       | 3 x B   |
| Dystans S                       | 1,5 x B |
| Dystans G                       | 6 x Sn  |
| Średnica powierzchni aktywnej B | Ø 18 mm |

## Akcesoria

MW18

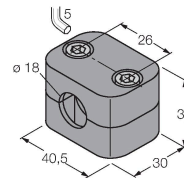
6945004



Wspornik montażowy dla czujników cylindrycznych gwintowanych; materiał: Stal nierdzewna A2 1.4301 (AISI 304)

BSS-18

6901320



Uchwyt montażowy dla czujników cylindrycznych gwintowanych i gładkich; materiał: Polipropylen

QM-18

6945102



Uchwyt szybkiego montażu z zamkiem; materiał: mosiądz chromowany. Gwint męski M24 × 1,5. Uwaga: Stosowanie uchwytów szybkiego montażu może spowodować zmianę zakresu detekcji czujników zbliżeniowych.