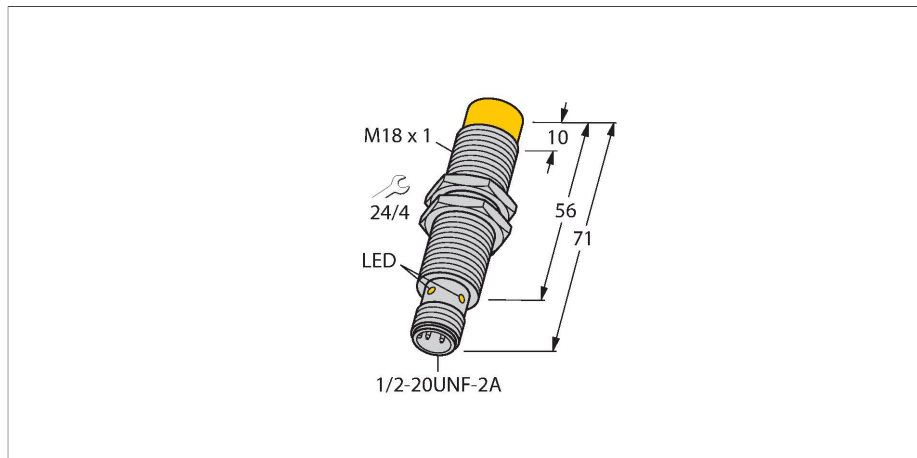


NI12U-G18-ADZ30X2-B3331

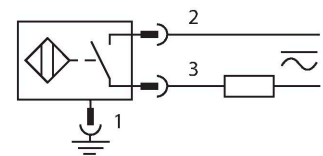
Czujnik indukcyjny



Cechy charakterystyczne

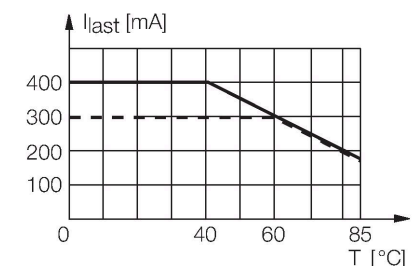
- M18 x 1 tubular roscado
- Latão cromado
- Współczynnik 1 dla wszystkich metali
- Klasa ochrony IP68
- Odporność na pola magnetyczne
- Rozszerzony zakres temperatur
- wysoka częstotliwość przełączania
- 2-przewodowy AC, 20...250 VAC
- 2-przewodowy DC, 10...300 VDC
- normalnie otwarty
- złącze 1/2"

Schemat podłączenia



Zasada działania

Czujniki indukcyjne przeznaczone są do bezkontaktowej detekcji metalowych obiektów. Czujniki uprox Factor 1 mają istotne zalety dzięki zastosowaniu w nich opatentowanego systemu cewek niezawierającego ferrytu. Wykrywają wszystkie metale z tej samej, dużej odległości oraz są odporne na pola magnetyczne.



Dane techniczne

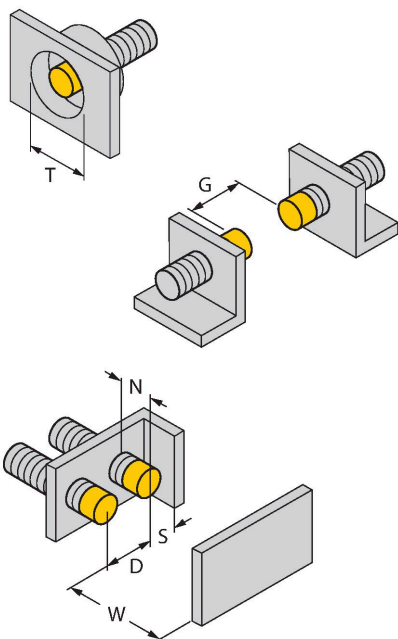
Typ	NI12U-G18-ADZ30X2-B3331
Nr kat.	4281413
Dane ogólne	
Znamionowy zakres detekcji	12 mm
Warunki montażowe	Niepowierzchniowy
Bezpieczny zasięg roboczy	$\leq (0,81 \times S_n)$ mm
Dokładność powtarzalności	$\leq 2\%$ pełnej skali
Dryft temperaturowy	$\leq \pm 10\%$ $\leq \pm 15\%$, $\leq -25\text{ °C}$ v $\geq +70\text{ °C}$
Histereza	3...15 %
Dane elektryczne	
Napięcie zasilania	20...250 V AC
Napięcie zasilania	10...300 V DC
Nominalny prąd zasilania AC	≤ 400 mA
Nominalny prąd zasilania DC	≤ 300 mA
Częstotliwość	≥ 50 ... ≤ 60 Hz
Prąd szczytkowy	≤ 1.7 mA
Napięcie testowe izolacji	≤ 1.5 kV
Prąd udarowy	≤ 3 A (≤ 20 ms maks. 5 Hz)
Zabezpieczenie przed zwarcieniem	tak / Z blokadą
Spadek napięcia przy I_0	≤ 6 V
Ochrona przed przerwą w obwodzie/odwrotną polaryzacją	tak / Całkowite
Funkcja wyjścia	2-przewodowy, Styk NO, 2-przewodowy
stabilność w polu DC	300 mT
stabilność w polu AC	300 mT _{ss}
Najniższy prąd zasilania	≥ 3 mA
Częstotliwość przełączania	0.01 kHz

Dane techniczne

Dane mechaniczne	
Wykonanie	Cylindryczne gwintowane, M18 x 1
Wymiary	71 mm
Materiał obudowy	Metal, CuZn, Chromowane
Materiał powierzchni aktywnej	tworzywo sztuczne, PBT-GF30
Maks. moment dokręcenia nakrętki obudowy	25 Nm
Połączenie elektryczne	Złącze, 1/2"
Warunki środowiskowe	
Temperatura pracy	-30...+85 °C
Odporność na wibracje	55 Hz (1 mm)
Odporność na uderzenia	30 g (11 ms)
Stopień ochrony	IP68
MTTF	874 rok/lata zgodnie z SN 29500 (Ed. 99) 40 °C
Wskaźnik stanu przełączenia	LED, Czerwony

Instrukcja montażu

Instrukcja montażu / Opis



Dystans D	3 x B
Dystans W	3 x Sn
Dystans T	3 x B
Dystans S	1,5 x B
Dystans G	6 x Sn
Dystans N	2 x Sn
Średnica powierzchni aktywnej B	Ø 18 mm

Akcesoria

MW-18

6945004



Wspornik montażowy dla czujników cylindrycznych gwintowanych; materiał: Stal nierdzewna A2 1.4301 (AISI 304)

BSS-18

6901320



Uchwyt montażowy dla czujników cylindrycznych gwintowanych i gładkich; materiał: Polipropylen

QM-18

6945102



Uchwyt szybkiego montażu z zamkiem; materiał: mosiądz chromowany. Gwint męski M24 × 1,5. Uwaga: Stosowanie uchwytów szybkiego montażu może spowodować zmianę zakresu detekcji czujników zbliżeniowych.