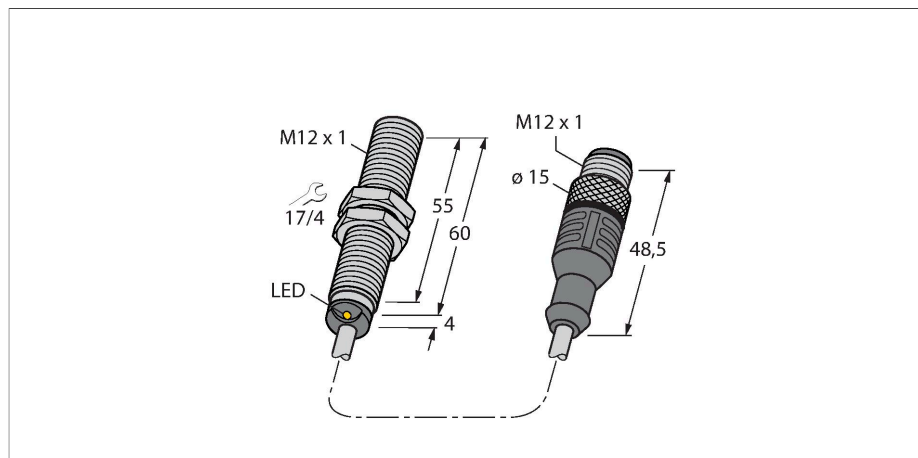


BI2U-MT12E-AD4X-0.3-RS4.23/XOR

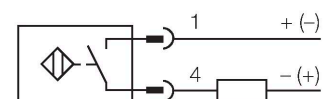
Czujnik indukcyjny



Cechy charakterystyczne

- Obudowa cylindryczna gwintowana M12 x 1
- Mosiądz pokryty PTFE
- współczynnik korekcji 1 dla wszystkich metali
- odporność na pola magnetyczne
- 2-przewodowy DC, 10...65 VDC
- normalnie otwarty
- przewód ze złączem

Schemat podłączenia



Dane techniczne

Typ	BI2U-MT12E-AD4X-0.3-RS4.23/XOR
Nr katalogowy	4405048
Znamionowy zakres detekcji	2 mm
Warunki montażowe	Powierzchniowy
Bezpieczny zasięg roboczy	$\leq (0,81 \times S_n)$ mm
Dokładność powtarzalności	$\leq 2\%$ pełnej skali
Dryft temperaturowy	$\leq \pm 10\%$
Histereza	3...20 %
Temperatura pracy	0...+70 °C
Napięcie zasilania	10...65 V DC
Tętnienie szczytkowe	$\leq 10\% U_{s\alpha}$
Nominalny prąd zasilania DC	≤ 100 mA
Prąd szczytkowy	$\leq 0,8$ mA
Napięcie testowe izolacji	$\leq 0,5$ kV
Zabezpieczenie przed zwarcie	tak / Cykliczne
Spadek napięcia przy I_s	≤ 5 V
Ochrona przed przerwą w obwodzie/odwrotną polaryzacją	Całkowite
Funkcja wyjścia	2-przewodowy, Styk NO, 2-przewodowy
Najniższy prąd zasilania	≥ 3 mA
Częstotliwość przełączania	0.01 kHz
Wykonanie	Cylindryczne gwintowane, M12 x 1
Wymiary	64 mm
Materiał obudowy	Metal, CuZn, Powłoka PTFE
Materiał powierzchni aktywnej	tworzywo sztuczne, LCP, powłoka PTFE
Zakończenie	Tworzywo sztuczne; EPTR
Materiał nakrętki	metal, CuZn, niklowane

Zasada działania

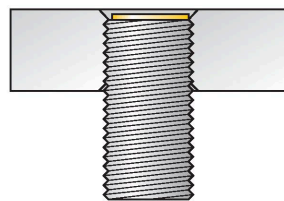
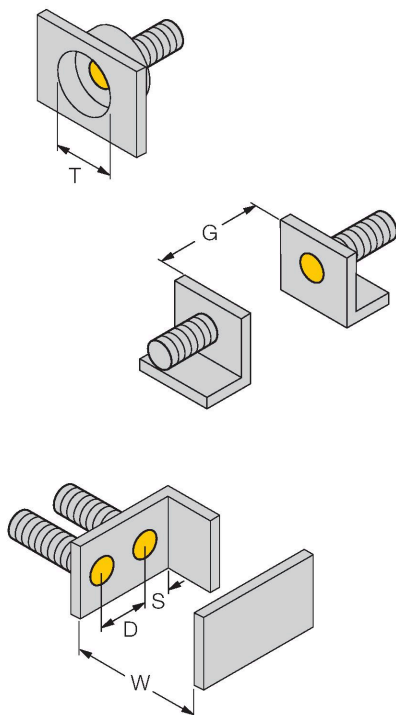
Czujniki indukcyjne wykrywają bezkontaktowo obiekty metalowe. W czujnikach indukcyjnych *Uprox*[®] zastosowano opatentowany system cewek, co przyniosło znaczne korzyści w stosunku do standardowych wykonaw. Charakteryzują się one dużym zakresem detekcji, maksymalną elastycznością w zastosowaniu, jak również efektywną standaryzacją.

Dane techniczne

Maks. moment dokręcający nakrętki obudowy	7 Nm
Połączenie elektryczne	Przewód ze złączem, M12 × 1
Typ przewodu	Ø 5.2 mm, LifXX, PVC, 0.3 m
Przekrój przewodu	2 x 0.34 mm ²
Odporność na wibracje	55 Hz (1 mm)
Odporność na uderzenia	30 g (11 ms)
Klasa ochrony	IP68
MTTF	874 rok/lata zgodnie z SN 29500 (Ed. 99) 40 °C
Wskaźnik stanu przełączenia	LED, żółta

Instrukcja montażu

Instrukcja montażu / Opis



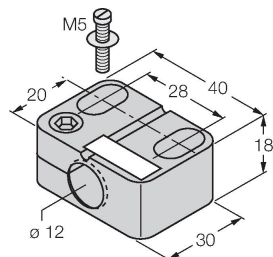
Dystans D	24 mm
Dystans W	3 x Sn
Dystans T	3 x B
Dystans S	1,5 x B
Dystans G	6 x Sn
Średnica powierzchni aktywnej B	Ø 12 mm

Wszystkie cylindryczne gwintowane czujniki do montażu napowierzchniowego *uprox*[®] mogą być również montowane poniżej powierzchni montażowej. Wkręcenie czujnika o półobrotu gwintu zapewnia bezpieczną jego pracę.

Akcesoria

BST-12B

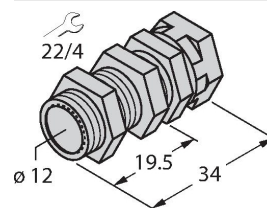
6947212



Obejma montażowa dla czujników cylindrycznych gwintowanych; materiał: PA6

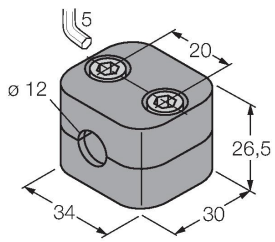
QMT-12

6945106



Uchwyt szybkiego montażu z zamkiem, materiał: mosiądz, pokryty PTFE, gwint męski M16 × 1 Uwaga: Stosowanie uchwytów szybkiego montażu może spowodować zmianę zakresu detekcji czujników zbliżeniowych.

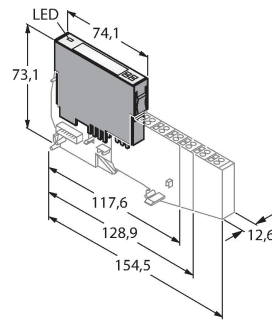
BSS-12



6901321

Uchwyt montażowy dla czujników cylindrycznych gwintowanych i gładkich; materiał: Polipropylen

BL20-4DI-NAMUR



6827212

4 wejścia dwustanowe zgodne z EN 60947-5-6 dla czujników NAMUR, styków lub 2-przewodowych czujników DC uprox®+.