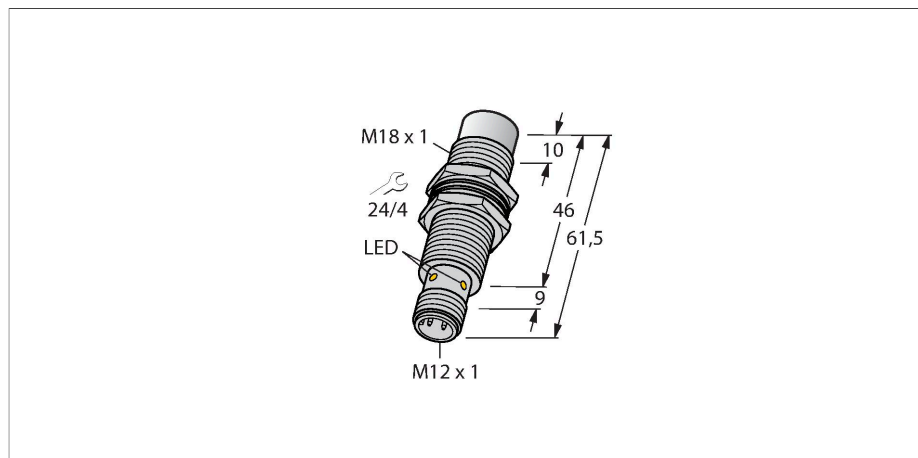


NI10U-MT18M-AD4X-H1144

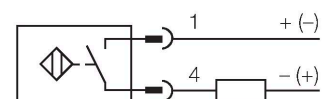
Czujnik indukcyjny



Cechy charakterystyczne

- Obudowa cylindryczna gwintowana M18x1
- Mosiądz pokryty PTFE
- współczynnik korekcji 1 dla wszystkich metali
- odporność na pola magnetyczne
- 2-przewodowy DC, 10...65 VDC
- normalnie otwarty
- złącze M12 x 1

Schemat podłączenia



Dane techniczne

Typ	NI10U-MT18M-AD4X-H1144
Nr katalogowy	4405071
Znamionowy zakres detekcji	10 mm
Warunki montażowe	Niepowierzchniowy
Bezpieczny zasięg roboczy	$\leq (0,81 \times S_n)$ mm
Dokładność powtarzalności	$\leq 2\%$ pełnej skali
Dryft temperaturowy	$\leq \pm 10\%$
	$\leq \pm 15\%$, $\leq -25\text{ °C}$ v $\geq +70\text{ °C}$
Histereza	3...20 %
Temperatura pracy	-25...+70 °C
Napięcie zasilania	10...65 V DC
Tętnienie szczytkowe	$\leq 10\% U_{ss}$
Nominalny prąd zasilania DC	$\leq 100\text{ mA}$
Prąd szczytkowy	$\leq 0,8\text{ mA}$
Napięcie testowe izolacji	$\leq 0,5\text{ kV}$
Zabezpieczenie przed zwarcieniem	tak / Cykliczne
Spadek napięcia przy I_e	$\leq 5\text{ V}$
Ochrona przed przerwą w obwodzie/odwrotną polaryzacją	Całkowite
Funkcja wyjścia	2-przewodowy, Styk NO, 2-przewodowy
Najniższy prąd zasilania	$\geq 3\text{ mA}$
Częstotliwość przełączania	0.01 kHz
Wykonanie	Cylindryczne gwintowane, M18 x 1
Wymiary	61.5 mm
Materiał obudowy	Metal, CuZn, Powłoka PTFE
Materiał powierzchni aktywnej	tworzywo sztuczne, LCP, powłoka PTFE
Maks. moment dokręcający nakrętki obudowy	15 Nm

Zasada działania

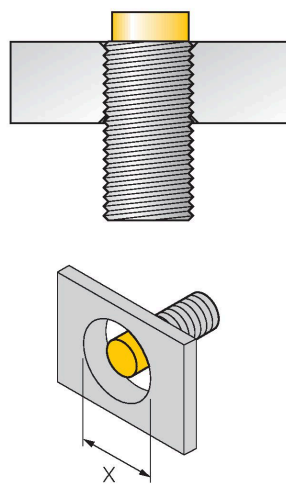
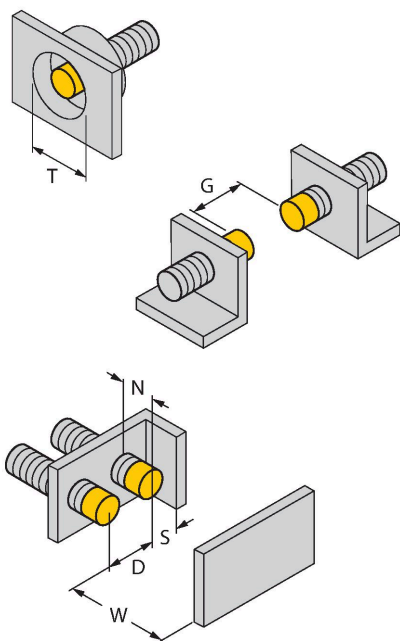
Czujniki indukcyjne wykrywają bezkontaktowo obiekty metalowe. W czujnikach indukcyjnych *Uprox*[®] zastosowano opatentowany system cewek, co przyniosło znaczne korzyści w stosunku do standardowych wykonań. Charakteryzują się one dużym zakresem detekcji, maksymalną elastycznością w zastosowaniu, jak również efektywną standaryzacją.

Dane techniczne

Połączenie elektryczne	Złącza, M12 × 1
Odporność na wibracje	55 Hz (1 mm)
Odporność na uderzenia	30 g (11 ms)
Klasa ochrony	IP68
MTTF	874 rok/lata zgodnie z SN 29500 (Ed. 99) 40 °C
Wskaźnik stanu przełączenia	LED, żółta

Instrukcja montażu

Instrukcja montażu / Opis

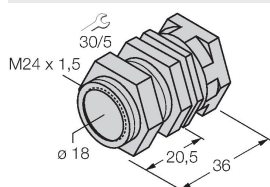


Dystans D	3 x B
Dystans W	3 x Sn
Dystans T	3 x B
Dystans S	1,5 x B
Dystans G	6 x Sn
Dystans N	2 x Sn
Średnica powierzchni aktywnej B	Ø 18 mm

Wszystkie cylindryczne niepowierzchniowe czujniki uprox⁺ mogą być wkręcane w całości, aż do górnej krawędzi cylindra. Dzięki temu gwarantowana jest bezpieczna praca przy redukcji zasięgu o maks. 20%. Przy instalacji przesłony należy kontrolować dystans X = 70 mm. 2-przewodowe czujniki uprox⁺ zasilane bezpiecznym napięciem 8VDC (ograniczona obciążalność) mogą współpracować z wzmacniaczami separującymi. Dzięki podłączeniu czujników do systemu zdalnych I/O firmy Turck serii BL20 natychmiast wykrywane są przerwa lub zwarcie w obwodzie. W tym celu należy wykorzystać moduł BL20-4DI-NAMUR.

Akcesoria

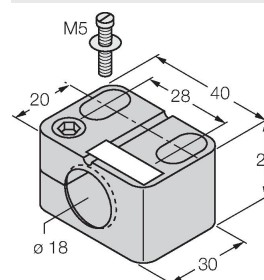
QMT-18



6945104

Uchwyt szybkiego montażu z zamkiem, materiał: mosiądz, pokryty PTFE, gwint męski M24 × 1,5. Uwaga: Stosowanie uchwyty szybkiego montażu może spowodować zmianę zakresu detekcji czujników zbliżeniowych.

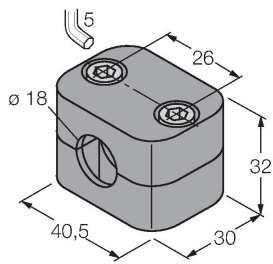
BST-18B



6947214

Obejma montażowa dla czujników cylindrycznych gwintowanych; materiał: PA6

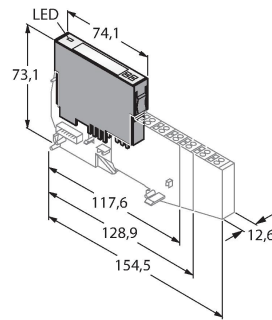
BSS-18



Uchwyt montażowy dla czujników cylindrycznych gwintowanych i gładkich; materiał: Polipropylen

6901320

BL20-4DI-NAMUR



4 wejścia dwustanowe zgodne z EN 60947-5-6 dla czujników NAMUR, styków lub 2-przewodowych czujników DC uprox®+.

6827212