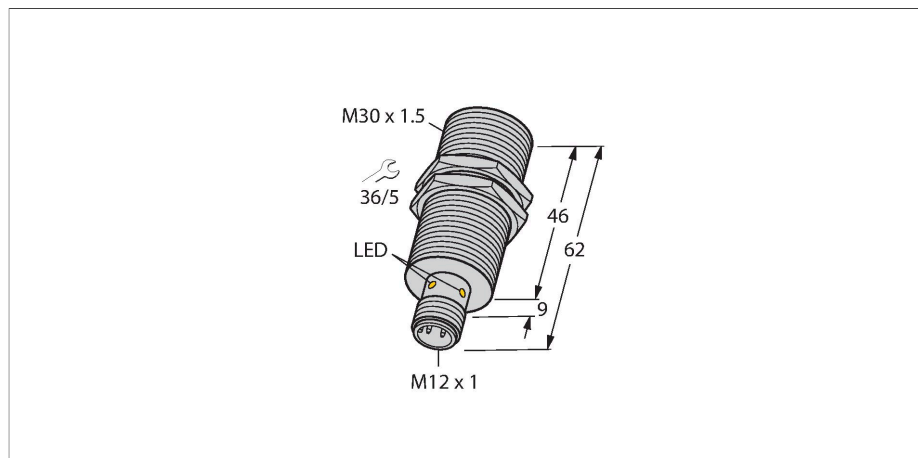


# BI10U-M30-AD4X-H1144

## Czujnik indukcyjny

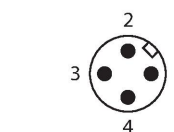
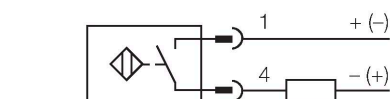
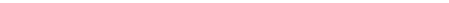


### Dane techniczne

Typ	BI10U-M30-AD4X-H1144
Nr kat.	4405072
<b>Dane ogólne</b>	
Znamionowy zakres detekcji	10 mm
Warunki montażowe	Powierzchniowy
Bezpieczny zasięg roboczy	$\leq (0,81 \times S_n)$ mm
Dokładność powtarzalności	$\leq 2 \%$ pełnej skali
Dryft temperaturowy	$\leq \pm 10 \%$
	$\leq \pm 15 \%$ , $\leq -25 \text{ }^\circ\text{C}$ v $\geq +70 \text{ }^\circ\text{C}$
Histereza	3...20 %
<b>Dane elektryczne</b>	
Napięcie zasilania	10...65 V DC
Tętnienie szczytkowe	$\leq 10 \%$ $U_{ss}$
Nominalny prąd zasilania DC	$\leq 100$ mA
Prąd szczytkowy	$\leq 0.8$ mA
Napięcie testowe izolacji	$\leq 0.5$ kV
Zabezpieczenie przed zwarciami	tak / Cykliczne
Spadek napięcia przy $I_0$	$\leq 5$ V
Ochrona przed przerwą w obwodzie/odwrotną polaryzacją	Całkowite
Funkcja wyjścia	2-przewodowy, Styk NO, 2-przewodowy
stabilność w polu DC	300 mT
stabilność w polu AC	300 mT <sub>ss</sub>
Najniższy prąd zasilania	$\geq 3$ mA
Częstotliwość przełączania	0.01 kHz
<b>Dane mechaniczne</b>	
Wykonanie	Cylindryczne gwintowane, M30 x 1.5

### Cechy charakterystyczne

- Połączenie gwintowane tuby M30 × 1,5
- Mosiądz chromowany
- Współczynnik 1 dla wszystkich metali
- Odporność na pola magnetyczne
- 2-przewodowy DC, 10...65 VDC
- normalnie otwarty
- złącze M12 x 1



### Zasada działania

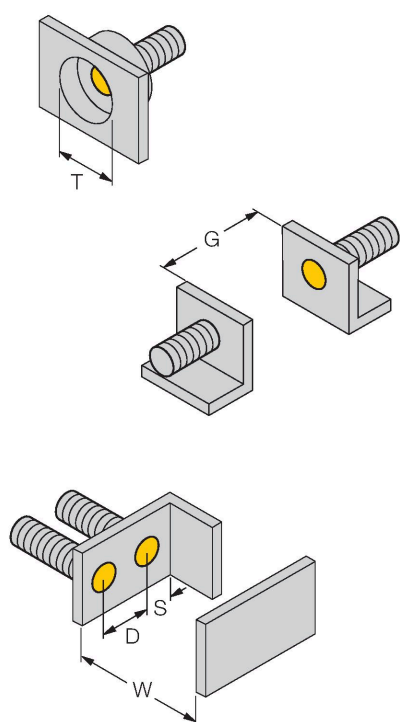
Czujniki indukcyjne przeznaczone są do bezkontaktowej detekcji metalowych obiektów. Czujniki uprox+ posiadają szczególne zalety ze względu na zastosowanie w nich opatentowanego systemu cewek. Wyróżniają się one dzięki optymalnej odległości między przełącznikami, maksymalnej elastyczności, niezawodnemu działaniu oraz skutecznej standaryzacji.

## Dane techniczne

Wymiary	62 mm
Materiał obudowy	Metal, CuZn, Chromowane
Materiał powierzchni aktywnej	tworzywo sztuczne, LCP
Maks. moment dokręcenia nakrętki obudowy	75 Nm
Połączenie elektryczne	Złącze, M12 × 1
<b>Warunki środowiskowe</b>	
Temperatura pracy	-25...+70 °C
Odporność na wibracje	55 Hz (1 mm)
Odporność na uderzenia	30 g (11 ms)
Stopień ochrony	IP68
MTTF	874 rok/lata zgodnie z SN 29500 (Ed. 99) 40 °C
Wskaźnik stanu przełączenia	LED, Żółty

## Instrukcja montażu

### Instrukcja montażu / Opis



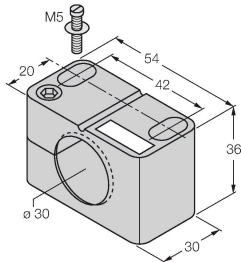
Dystans D	60 mm
Dystans W	3 x Sn
Dystans T	3 x B
Dystans S	1,5 x B
Dystans G	6 x Sn
Średnica powierzchni aktywnej B	Ø 30 mm

Wszystkie cylindryczne gwintowane czujniki do montażu napowierzchniowego uprox + mogą być również montowane poniżej powierzchni montażowej. Wkręcenie czujnika o półobrotu gwintu zapewnia bezpieczną jego pracę.

## Akcesoria

BST-30B

6947216



Obejma montażowa dla czujników cylindrycznych gwintowanych; materiał: PA6

QM-30

6945103



Uchwyt szybkiego montażu z zamkiem; materiał: mosiądz chromowany. Gwint męski M36 × 1,5. Uwaga: Stosowanie uchwytów szybkiego montażu może spowodować zmianę zakresu detekcji czujników zbliżeniowych.

MW-30

6945005



Wspornik montażowy dla czujników cylindrycznych gwintowanych; materiał: Stal nierdzewna A2 1.4301 (AISI 304)

BSS-30

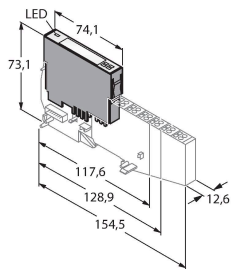
6901319



Uchwyt montażowy dla czujników cylindrycznych gwintowanych i gładkich; materiał: Polipropylen

BL20-4DI-NAMUR

6827212



4 wejścia dwustanowe zgodne z EN 60947-5-6 dla czujników NAMUR, styków lub 2-przewodowych czujników DC uprox®+.