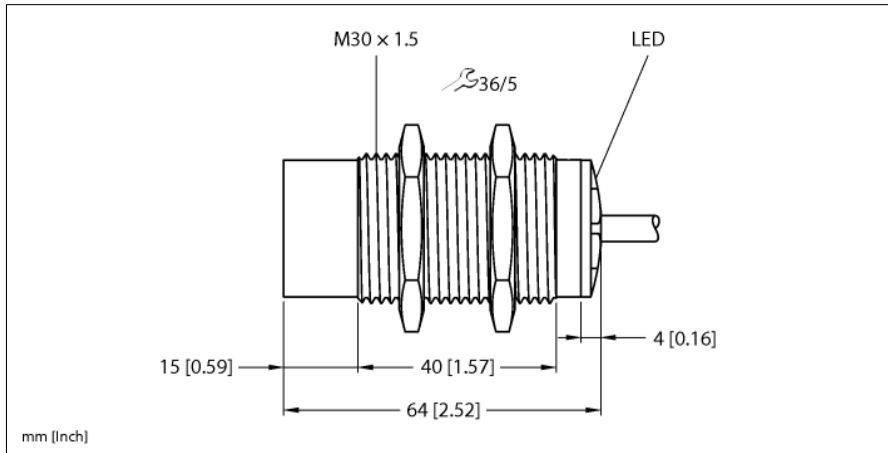


Czujnik indukcyjny Ni15U-M30-AD4X



Typ	Ni15U-M30-AD4X
Nr kat.	4405076

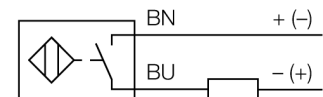
Dane ogólne	
Znamionowy zakres detekcji S_n	15 mm
Warunki montażowe	Niepowierzchniowy
Bezpieczny zasięg roboczy	$\leq (0,81 \times S_n)$ mm
Dokładność powtarzalności	$\leq 2\%$ pełnej skali
Dryft temperaturowy	$\leq \pm 10\%$
	$\leq \pm 15\%$, $\leq -25^\circ\text{C}$ v $\geq +70^\circ\text{C}$
Histereza	3...20 %

Dane elektryczne	
Napięcie robocze U_s	10...65 V DC
Tętnienie U_{ss}	$\leq 10\% U_{Bmax}$
Prąd znamionowy DC I_s	≤ 100 mA
Prąd szczytkowy	$\leq 0,8$ mA
Napięcie testowe izolacji	0,5 kV
Zabezpieczenie przed zwarcie	tak/Cykliczne
Spadek napięcia przy I_s	≤ 5 V
Funkcja wyjścia	2-przewodowy, Styk NO, 2-przewodowy
stabilność w polu DC	300 mT
stabilność w polu AC	300 mT _{ss}
Najniższy prąd zasilania I_m	≥ 3 mA
Częstotliwość przełączania	0,01 kHz

Dane mechaniczne	
Wykonanie	Cylindryczne gwintowane, M30 x 1,5
Wymiary	64 mm
Materiał obudowy	Metal, CuZn, Chromowane
Materiał powierzchni aktywnej	tworzywo sztuczne, LCP
Zakończenie	Tworzywo sztuczne:, EPTR
Maks. moment dokręcenia nakrętki obudowy	75 Nm
Połączenie elektryczne	Kabel
Typ przewodu	$\varnothing 5,2$ mm, LifYY, PVC, 2 m
Przekrój przewodu	2 x 0,34 mm ²

- Połączenie gwintowane tuby M30 x 1,5
- Mosiądz chromowany
- Współczynnik 1 dla wszystkich metali
- Odporność na pola magnetyczne
- 2-przewodowy DC, 10...65 VDC
- normalnie otwarty
- przewód

Schemat podłączenia



Zasada działania

Czujniki indukcyjne przeznaczone są do bezkontaktowej detekcji metalowych obiektów. Czujniki uprox+ posiadają szczególne zalety ze względu na zastosowanie w nich opatentowanego systemu cewek. Wyróżniają się one dzięki optymalnej odległości między przełącznikami, maksymalnej elastyczności, niezawodnemu działaniu oraz skutecznej standaryzacji.

Warunki środowiskowe	
Temperatura pracy	-25...+70 °C
Odporność na wibracje	55 Hz (1 mm)
Odporność na uderzenia	30 g (11 ms)
Stopień ochrony	IP68
MTTF	874 rok/lata zgodnie z SN 29500 (Ed. 99) 40 °C
Wskaźnik stanu przełączenia	
	LED, Żółty

Akcesoria montażowe

Typ	Nr kat.		Rysunek wymiarowy
BST-30B	6947216	Obejma montażowa dla czujników cylindrycznych gwintowanych; materiał: PA6	
QM-30	6945103	Uchwyt szybkiego montażu z zamkiem; materiał: mosiądz chromowany. Gwint męski M36 × 1,5. Uwaga: Stosowanie uchwytów szybkiego montażu może spowodować zmianę zakresu detekcji czujników zbliżeniowych.	
MW-30	6945005	Wspornik montażowy dla czujników cylindrycznych gwintowanych; materiał: Stal nierdzewna A2 1.4301 (AISI 304)	
BSS-30	6901319	Uchwyt montażowy dla czujników cylindrycznych gwintowanych i gładkich; materiał: Polipropylen	
BL20-4DI-NAMUR	6827212	4 wejścia dwustanowe zgodne z EN 60947-5-6 dla czujników NAMUR, styków lub 2-przewodowych czujników DC uprox® +.	