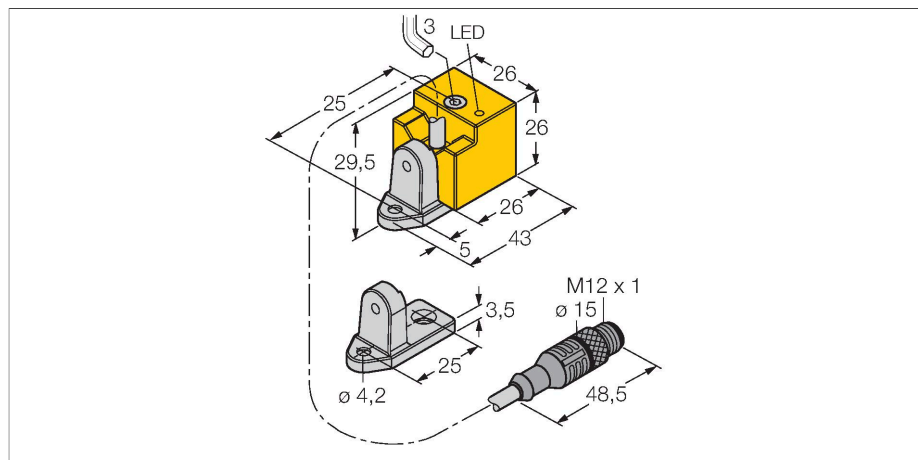


NI15-QN26-AD4X-0.15XOR-RS4.23/S100-S1589

Czujnik indukcyjny – z rozszerzonym zakresem temperaturowym



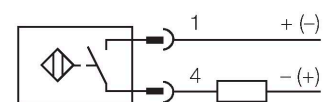
Cechy charakterystyczne

- prostopadłościenny, wysokość 26mm
- możliwość ustawienia do 4 pozycji powierzchni aktywnej
- tworzywo sztuczne PBT-GF30-V0
- wysoka jasność diod LED
- 2-przewodowy DC, 10...65 VDC
- normalnie otwarty
- przewód ze złączem
- 2-przewodowy DC, 10...65 VDC
- normalnie otwarty
- przewód ze złączem

Schemat podłączenia

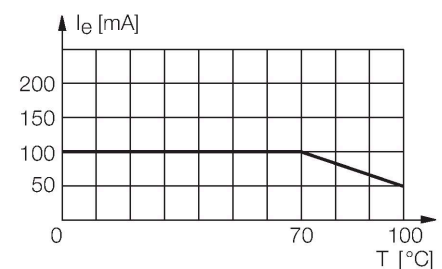
Dane techniczne

Typ	NI15-QN26-AD4X-0.15XOR-RS4.23/S100-S1589
Nr katalogowy	4470232
Special version	Maksymalna temperatura otoczenia = 100 C Powłoka WeldGuard™
Znamionowy zakres detekcji	15 mm
Warunki montażowe	Niepowierzchniowy
Bezpieczny zasięg roboczy	≤ (0,81 × Sn) mm
Współczynniki korekcji	St37 = 1; Al = 0,3; stal nierdzewna = 0,7; Ms = 0,4
Dokładność powtarzalności	≤ 2 % pełnej skali
Dryft temperaturowy	≤ ± 10 % ≤ ± 20 %, ≥ +70 °C
Histeresa	1...15 %
Temperatura pracy	-25...+100 °C
Napięcie zasilania	10...65 V DC
Tętnienie szczytkowe	≤ 10 % U _{ss}
Nominalny prąd zasilania DC	≤ 100 mA
Nominalny prąd zasilania	Patrz charakterystyka prądowa
Prąd szczytkowy	≤ 0.6 mA
Napięcie testowe izolacji	≤ 0.5 kV
Zabezpieczenie przed zwarcieniem	tak / Cykliczne
Spadek napięcia przy I _e	≤ 5 V
Ochrona przed przerwą w obwodzie/odwrotną polaryzacją	Całkowite
Funkcja wyjścia	2-przewodowy, Styk NO, 2-przewodowy
Najniższy prąd zasilania	≥ 3 mA
Częstotliwość przełączania	0.5 kHz



Zasada działania

Czujniki indukcyjne wykrywają bezkontaktowo obiekty metalowe. Zasada ich działania oparta jest na interakcji związanej z wejściem obiektu w zmienne pole elektromagnetyczne o wysokiej częstotliwości. Czujniki indukcyjne generują to pole, dzięki obwodowi RLC z rdzeniem ferrytowym.

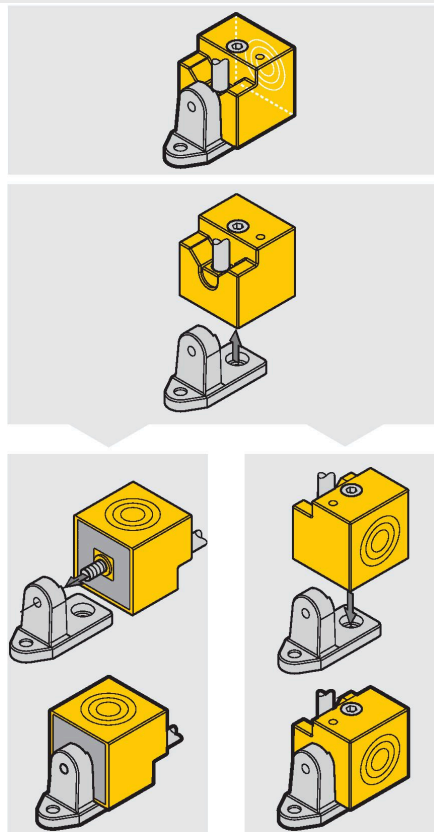
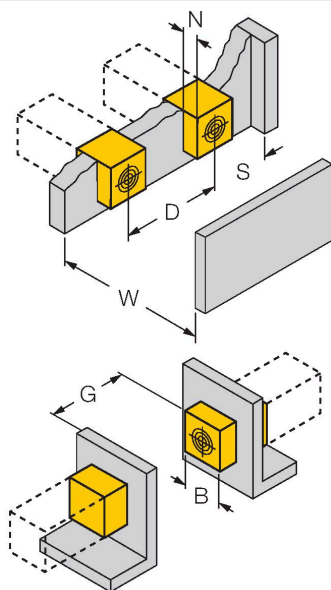


Dane techniczne

Wykonanie	Prostopadłościenny, QN26
Wymiary	43 x 26 x 26 mm
	możliwość ustawienia do 4 pozycji powierzchni aktywnej
Materiał obudowy	Tworzywo sztuczne, PBT-GF30-V0, Powłoka odporna na iskry spawalnicze
Materiał nakrętki	CuZn, powłoka PTFE
Połączenie elektryczne	Przewód ze złączem, M12 x 1
Typ przewodu	Ø 4.4 mm, Pomarańczowy, Lif12Y11X, PUR, 0.15 m
Przekrój przewodu	2 x 0.34 mm ²
Odporność na wibracje	55 Hz (1 mm)
Odporność na uderzenia	30 g (11 ms)
Klasa ochrony	IP67
Wskaźnik stanu przełączenia	LED
W zestawie	obrotowy uchwyt montażowy

Instrukcja montażu

Instrukcja montażu / Opis



Dystans D	3 x B
Dystans W	3 x Sn
Dystans S	1.5 x B
Dystans G	6 x Sn
Dystans N	1 x B
Szerokość powierzchni aktywnej B	26 mm

Screwed on acc. to
DIN 6912 Allen screw
M4 x 30 included in scope of supply.
DIN 84 slotted screw
Not included in scope of supply.