

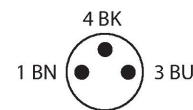
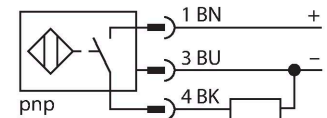
# BI1.5U-EG08-AP6X-V1131

## Czujnik indukcyjny

### Cechy charakterystyczne

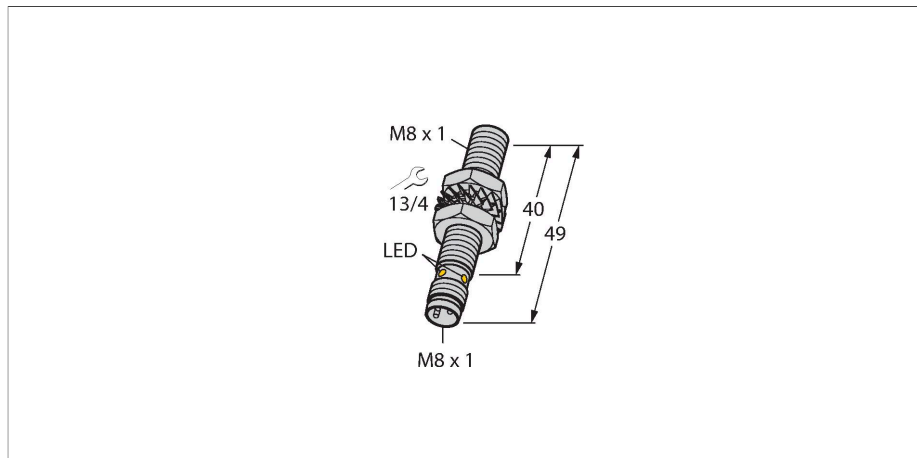
- Obudowa cylindryczna gwintowana M8x1
- Stal nierdzewna 1.4427 SO
- Współczynnik 1 dla wszystkich metali
- Klasa ochrony IP68
- Odporność na pola magnetyczne
- Rozszerzony zakres temperatur
- wysoka częstotliwość przełączania
- 3-przewodowy DC, 10...30 VDC
- wyjście PNP NO
- złącze M8 x 1

### Schemat podłączenia



### Zasada działania

Czujniki indukcyjne przeznaczone są do bezkontaktowej detekcji metalowych obiektów. Czujniki uprox Factor 1 mają istotne zalety dzięki zastosowaniu w nich opatentowanego systemu cewek niezawierającego ferrytu. Wykrywają wszystkie metale z tej samej, dużej odległości oraz są odporne na pola magnetyczne.



### Dane techniczne

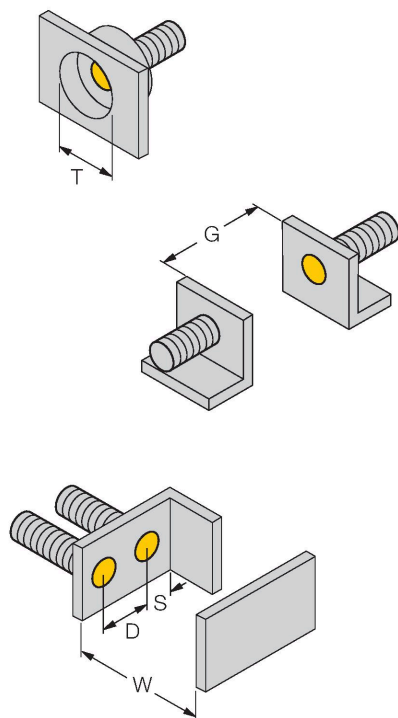
Typ	BI1.5U-EG08-AP6X-V1131
Nr kat.	4600520
<b>Dane ogólne</b>	
Znamionowy zakres detekcji	1.5 mm
Warunki montażowe	Powierzchniowy
Bezpieczny zasięg roboczy	$\leq (0,81 \times S_n)$ mm
Dokładność powtarzalności	$\leq 2\%$ pełnej skali
Dryft temperaturowy	$\leq \pm 10\%$
	$\leq \pm 15\%$ , $\leq -25\text{ °C}$ v $\geq +70\text{ °C}$
Histeresa	3...15 %
<b>Dane elektryczne</b>	
Napięcie robocze $U_B$	10...30 V DC
Tętnienie $U_{ss}$	$\leq 10\%$ $U_{Bmax}$
Prąd znamionowy DC $I_B$	$\leq 150$ mA
Prąd bez obciążenia	$\leq 15$ mA
Prąd szczytkowy	$\leq 0.1$ mA
Napięcie testowe izolacji	0.5 kV
Zabezpieczenie przed zwarciami	tak/Cykliczne
Spadek napięcia przy $I_B$	$\leq 1.8$ V
Zabezpieczenie przed przerwaniem prądu / odwrotną polaryzacją	tak/Całkowite
Funkcja wyjścia	3-przewodowy, Styk NO, PNP
stabilność w polu DC	200 mT
stabilność w polu AC	200 mT <sub>ss</sub>
Klasa ochrony	2
Częstotliwość przełączania	2 kHz

## Dane techniczne

Dane mechaniczne	
Wykonanie	Cylindryczne gwintowane, M8 x 1
Wymiary	49 mm
Materiał obudowy	Stal nierdzewna, 1.4427 SO
Materiał powierzchni aktywnej	tworzywo sztuczne
Maks. moment dokręcenia nakrętki obudowy	5 Nm
Połączenie elektryczne	Złącze, M8 x 1
Warunki środowiskowe	
Temperatura pracy	-30...+85 °C
Odporność na wibracje	55 Hz (1 mm)
Odporność na uderzenia	30 g (11 ms)
Stopień ochrony	IP68
MTTF	874 rok/lata zgodnie z SN 29500 (Ed. 99) 40 °C
Wskaźnik stanu przełączenia	LED, Żółty

## Instrukcja montażu

### Instrukcja montażu / Opis



Dystans D	2 x B
Dystans W	3 x Sn
Dystans T	3 x B
Dystans S	1,5 x B
Dystans G	6 x Sn
Średnica powierzchni aktywnej B	Ø 8 mm

## Akcesoria

**QM-08** 6945100

Uchwyt szybkiego montażu z zamkiem, mosiądz chromowana, gwint męski M12 x 1. Uwaga: Zakres detekcji czujników zbliżeniowych może zostać zredukowany, gdy stosowane są elementy montażowe szybkiej instalacji.

**BST-08B** 6947210

Obejma montażowa dla czujników cylindrycznych gwintowanych; materiał: PA6

**MW08** 6945008

Wspornik montażowy dla czujników cylindrycznych gwintowanych; materiał: Stal nierdzewna A2 1.4301 (AISI 304)

**BSS-08** 6901322

Uchwyt montażowy dla czujników cylindrycznych gwintowanych i gładkich; materiał: Polipropylen

**MBS80** 69479

Obejma montażowa dla czujników cylindrycznych gładkich; materiał bloku montażowego: Aluminium anodowane

## Akcesoria

Rysunek wymiarowy	Typ	Nr kat.	
	PKGV3M-2/TEL	6625385	Kabel połączeniowy, złącze żeńskie M8, proste, 3-styk., nakrętka ze stali nierdzewnej, długość kabla: 2 m, materiał powłoki: PVC, czarny; aprobatą cULus