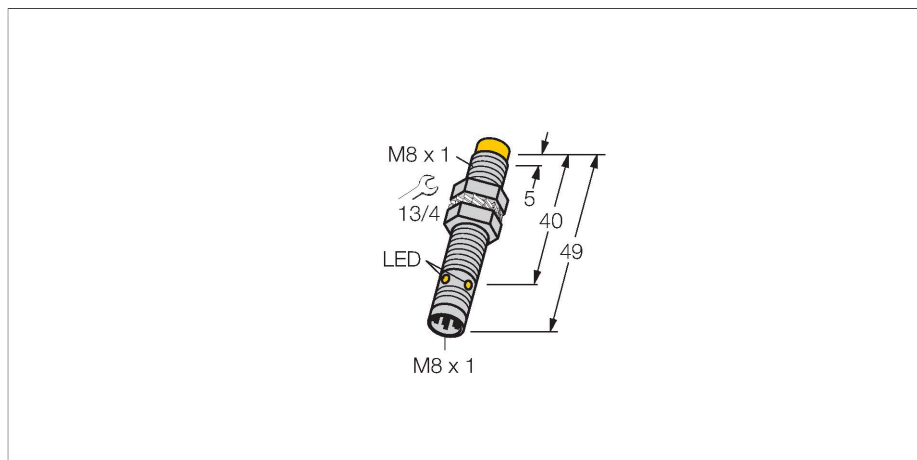


NI4U-EG08-AN6X-V1131

Czujnik indukcyjny



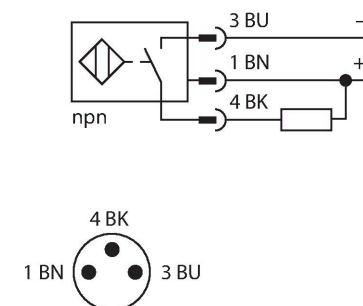
Dane techniczne

| | |
|---|--|
| Typ | NI4U-EG08-AN6X-V1131 |
| Nr kat. | 4600630 |
| Dane ogólne | |
| Znamionowy zakres detekcji | 4 mm |
| Warunki montażowe | Niepowierzchniowy |
| Bezpieczny zasięg roboczy | $\leq (0,81 \times S_n)$ mm |
| Dokładność powtarzalności | $\leq 2\%$ pełnej skali |
| Dryft temperaturowy | $\leq \pm 10\%$ $\leq \pm 15\%$, $\leq -25\text{ °C}$ v $\geq +70\text{ °C}$ |
| Histereza | 3...15 % |
| Dane elektryczne | |
| Napięcie zasilania | 10...30 V DC |
| Tętnienie szczytkowe | $\leq 10\%$ U_{ss} |
| Nominalny prąd zasilania DC | ≤ 150 mA |
| Prąd bez obciążenia | 15 mA |
| Prąd szczytkowy | ≤ 0.1 mA |
| Napięcie testowe izolacji | ≤ 0.5 kV |
| Zabezpieczenie przed zwarciami | tak / Cykliczne |
| Spadek napięcia przy I_0 | ≤ 1.8 V |
| Ochrona przed przerwą w obwodzie/odwrotną polaryzacją | tak / Całkowite |
| Funkcja wyjścia | 3-przewodowy, Styk NO, NPN |
| stabilność w polu DC | 200 mT |
| stabilność w polu AC | 200 mT _{ss} |
| Klasa ochrony | ☐ |
| Częstotliwość przełączania | 2 kHz |

Cechy charakterystyczne

- Obudowa cylindryczna gwintowana M8x1
- Stal nierdzewna 1.4427 SO
- Współczynnik 1 dla wszystkich metali
- Klasa ochrony IP68
- Odporność na pola magnetyczne
- Rozszerzony zakres temperatur
- wysoka częstotliwość przełączania
- 3-przewodowy DC, 10...30 VDC
- wyjście NPN NO
- złącze M8 x 1

Schemat podłączenia



Zasada działania

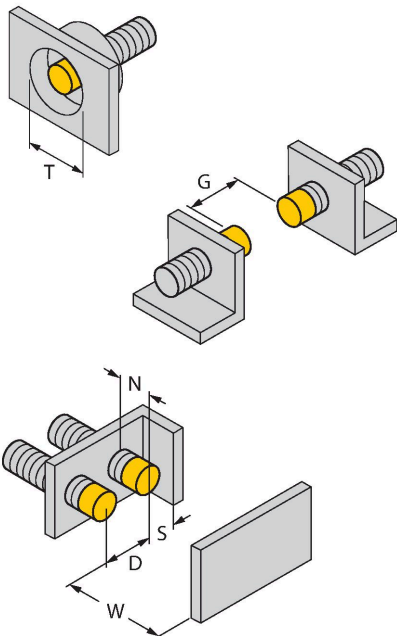
Czujniki indukcyjne przeznaczone są do bezkontaktowej detekcji metalowych obiektów. Czujniki uprox Factor 1 mają istotne zalety dzięki zastosowaniu w nich opatentowanego systemu cewek niezawierającego ferrytu. Wykrywają wszystkie metale z tej samej, dużej odległości oraz są odporne na pola magnetyczne.

Dane techniczne

| Dane mechaniczne | |
|--|--|
| Wykonanie | Cylindryczne gwintowane, M8 x 1 |
| Wymiary | 49 mm |
| Materiał obudowy | Stal nierdzewna, 1.4427 SO |
| Materiał powierzchni aktywnej | tworzywo sztuczne, PA12-GF30 |
| Maks. moment dokręcenia nakrętki obudowy | 5 Nm |
| Połączenie elektryczne | Złącze, M8 x 1 |
| Warunki środowiskowe | |
| Temperatura pracy | -30...+85 °C |
| Odporność na wibracje | 55 Hz (1 mm) |
| Odporność na uderzenia | 30 g (11 ms) |
| Stopień ochrony | IP68 |
| MTTF | 874 rok/lata zgodnie z SN 29500 (Ed. 99) 40 °C |
| Wskaźnik stanu przełączenia | LED, Żółty |

Instrukcja montażu

Instrukcja montażu / Opis

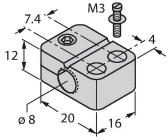


| | |
|---------------------------------|--------|
| Dystans D | 32 mm |
| Dystans W | 12 mm |
| Dystans T | 32 mm |
| Dystans S | 12 mm |
| Dystans G | 24 mm |
| Dystans N | 8 mm |
| Średnica powierzchni aktywnej B | Ø 8 mm |

Akcesoria

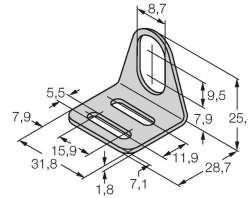
BST-08B **6947210**

Obejma montażowa dla czujników cylindrycznych gwintowanych; materiał: PA6



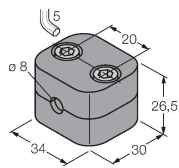
MW-08 **6945008**

Wspornik montażowy dla czujników cylindrycznych gwintowanych; materiał: Stal nierdzewna A2 1.4301 (AISI 304)



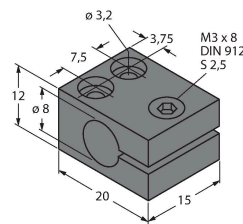
BSS-08 **6901322**

Uchwyt montażowy dla czujników cylindrycznych gwintowanych i gładkich; materiał: Polipropylen



MBS80 **69479**

Obejma montażowa dla czujników cylindrycznych gładkich; materiał bloku montażowego: Aluminium anodowane



Akcesoria

Rysunek wymiarowy **Typ** **Nr kat.**

PKGV3M-2/TEL

6625385

Kabel połączeniowy, złącze żeńskie M8, proste, 3-styk., nakrętka ze stali nierdzewnej, długość kabla: 2 m, materiał powłoki: PVC, czarny; aprobatą cULus

