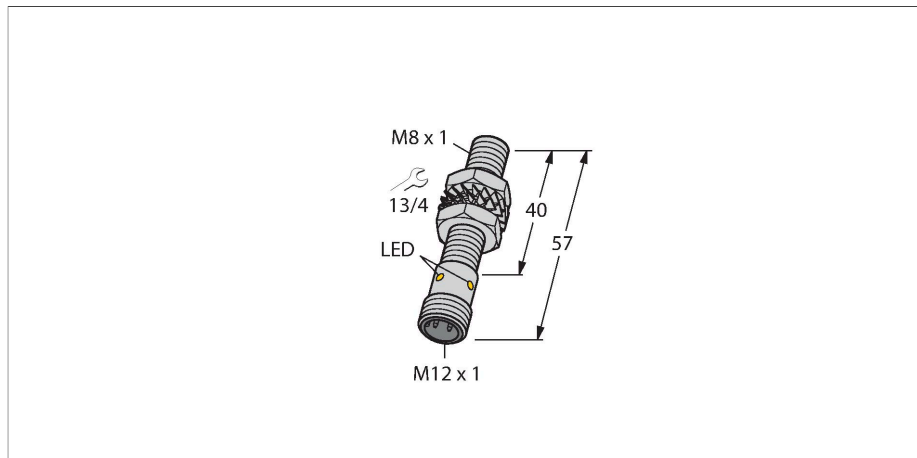


BI1.5-EG08WD-AN6X-H1341

Czujnik indukcyjny – dla ciężkich warunków środowiskowych



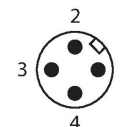
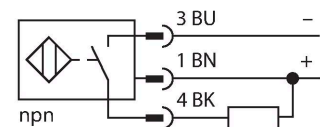
Dane techniczne

Typ	BI1.5-EG08WD-AN6X-H1341
Nr kat.	4602211
Dane ogólne	
Znamionowy zakres detekcji	1.5 mm
Warunki montażowe	Powierzchniowy
Bezpieczny zasięg roboczy	$\leq (0,81 \times S_n)$ mm
Współczynniki korekcji	St37 = 1; Al = 0,3; stal nierdzewna = 0,7; Ms = 0,4
Dokładność powtarzalności	$\leq 2\%$ pełnej skali
Dryft temperaturowy	$\leq \pm 10\%$
Histeresa	3...15 %
Dane elektryczne	
Napięcie zasilania	10...30 V DC
Tętnienie szczątkowe	$\leq 10\% U_{ss}$
Nominalny prąd zasilania DC	≤ 150 mA
Prąd bez obciążenia	15 mA
Prąd szczątkowy	≤ 0.1 mA
Napięcie testowe izolacji	≤ 0.5 kV
Zabezpieczenie przed zwarcie	tak / Cykliczne
Spadek napięcia przy I_a	≤ 1.8 V
Ochrona przed przerwą w obwodzie/odwrotną polaryzacją	tak / Całkowite
Funkcja wyjścia	3-przewodowy, Styk NO, NPN
Częstotliwość przełączania	3 kHz
Dane mechaniczne	
Wykonanie	Cylindryczne gwintowane, M8 x 1
Wymiary	57 mm
Materiał obudowy	Stal nierdzewna, 1.4427 SO

Cechy charakterystyczne

- Obudowa cylindryczna gwintowana M8 × 1
- Stal nierdzewna 1.4404
- Stopień ochrony IP68/IP69K
- Czoło pokryte PVDF
- odporność na środki czyszczące
- odporność na chłodziwa, smary oraz oleje stosowane przy obróbce
- uszczelka z Vitonu
- Dedykowane do aplikacji przemysłu spożywczego
- 3-przewodowy DC, 10...30 VDC
- wyjście NPN NO
- złącze M12 x 1

Schemat podłączenia



Zasada działania

Dla przemysłu spożywczego i maszynowego firma TURCK oferuje czujniki o maksymalnym uszczelnieniu i odporności na agresywne chemicznie środki czyszczące, smary oraz oleje stosowane przy obróbce. Czujniki indukcyjne firmy TURCK przeznaczone do pracy w ekstremalnie trudnych warunkach przemysłowych nie tylko wypełniają warunki stopnia ochrony IP68 i IP69K, ale nawet

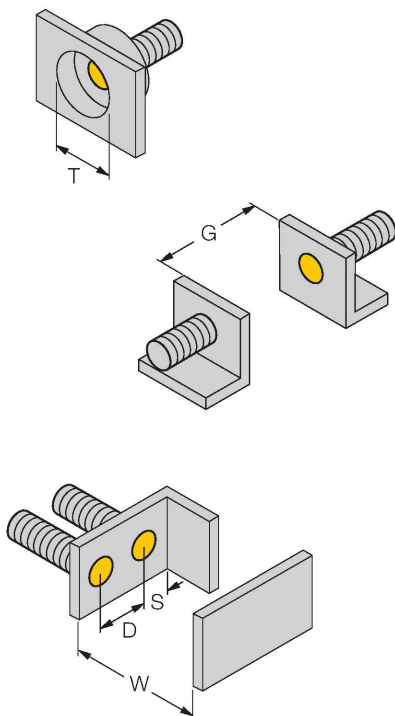
Dane techniczne

Materiał powierzchni aktywnej	tworzywo sztuczne, PVDF
Dopuszczalne ciśnienie na powierzchni czołowej	≤ 22 bar
Maks. moment dokręcenia nakrętki obudowy	5 Nm
Połączenie elektryczne	Złącze, M12 × 1
Warunki środowiskowe	
Temperatura pracy	-25...+85 °C
Odporność na wibracje	55 Hz (1 mm)
Odporność na uderzenia	30 g (11 ms)
Stopień ochrony	IP68 IP69K
MTTF	2283 rok/lata zgodnie z SN 29500 (Ed. 99) 40 °C
Wskaźnik stanu przełączenia	LED, Żółty

je przewyższają. Dzięki wykonaniu czoła czujników z tworzywa PVDF, uszczelnień z Vitonu i ich obudowy ze stali nierdzewnej, charakteryzują się one doskonałą odpornością.

Instrukcja montażu

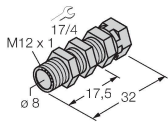
Instrukcja montażu / Opis



Dystans D	2 x B
Dystans W	3 x Sn
Dystans T	3 x B
Dystans S	1,5 x B
Dystans G	6 x Sn
Średnica powierzchni aktywnej B	Ø 8 mm

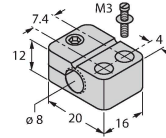
Akcesoria

QM-08 6945100



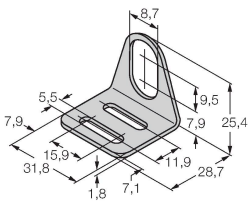
Uchwyt szybkiego montażu z zamkiem, mosiądz chromowana, gwint męski M12 x 1. Uwaga: Zakres detekcji czujników zbliżeniowych może zostać zredukowany, gdy stosowane są elementy montażowe szybkiej instalacji.

BST-08B 6947210



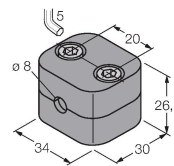
Obejma montażowa dla czujników cylindrycznych gwintowanych; materiał: PA6

MW-08 6945008



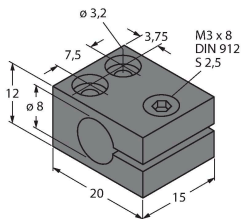
Wspornik montażowy dla czujników cylindrycznych gwintowanych; materiał: Stal nierdzewna A2 1.4301 (AISI 304)

BSS-08 6901322



Uchwyt montażowy dla czujników cylindrycznych gwintowanych i gładkich; materiał: Polipropylen

MBS80 69479



Obejma montażowa dla czujników cylindrycznych gładkich; materiał bloku montażowego: Aluminium anodowane

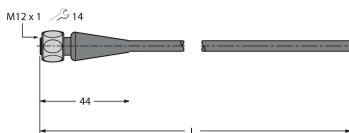
Akcesoria

Rysunek wymiarowy Typ Nr kat.

RKH4-2/TFE

6935482

Kabel połączeniowy, złącze żeńskie M12, proste, 3-styk., nakrętka ze stali nierdzewnej, długość kabla: 2 m, materiał powłoki: PVC, szary; zakres temperatur: -25...+80 °C



RKH4-2/TFG

6934384

Kabel połączeniowy, złącze żeńskie M12, proste, 3-styk., nakrętka ze stali nierdzewnej, długość kabla: 2 m, materiał powłoki: TPE, szary; zakres temperatur: -40...+105 °C

