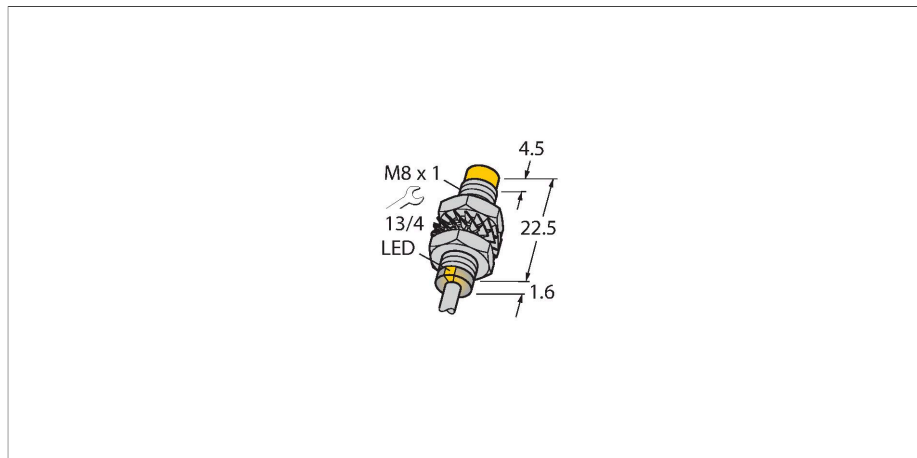


NI3-M08K-VP6X 7M

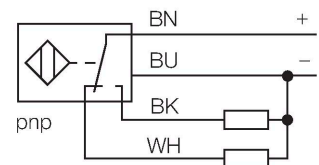
Czujnik indukcyjny – z rozszerzonym zakresem detekcji



Cechy charakterystyczne

- Obudowa cylindryczna gwintowana M8x1
- Niklowany mosiądz
- duży zakres detekcji
- 4-przewodowy DC, 10...30 VDC
- komplementarne wyjście PNP
- przewód

Schemat podłączenia



Zasada działania

Czujniki indukcyjne przeznaczone są do bezkontaktowej detekcji metalowych obiektów. Zasada działania oparta jest na interakcji związanej z wejściem obiektu w zmienne pole elektromagnetyczne o wysokiej częstotliwości. W czujnikach indukcyjnych pole to wytwarzane jest w obwodzie rezonansowym LC z cewką z rdzeniem ferrytowym.

Dane techniczne

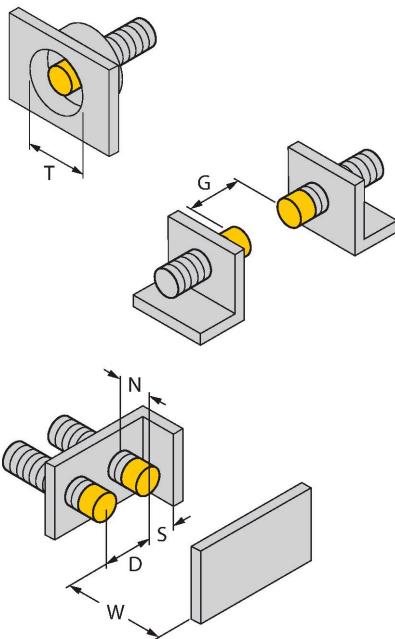
Typ	NI3-M08K-VP6X 7M
Nr kat.	4602857
Dane ogólne	
Znamionowy zakres detekcji	3 mm
Warunki montażowe	Niepowierzchniowy
Bezpieczny zasięg roboczy	$\leq (0,81 \times S_n)$ mm
Współczynniki korekcji	St37 = 1; Al = 0,3; stal nierdzewna = 0,7; Ms = 0,4
Dokładność powtarzalności	≤ 2 % pełnej skali
Dryft temperaturowy	$\leq \pm 10$ %
Histereza	3...15 %
Dane elektryczne	
Napięcie zasilania	10...30 V DC
Tętnienie szczytkowe	≤ 10 % U_{ss}
Nominalny prąd zasilania DC	≤ 150 mA
Prąd bez obciążenia	15 mA
Prąd szczytkowy	≤ 0.1 mA
Napięcie testowe izolacji	≤ 0.5 kV
Zabezpieczenie przed zwarcieniem	tak / Cykliczne
Spadek napięcia przy I_s	≤ 1.8 V
Ochrona przed przerwą w obwodzie/odwrotną polaryzacją	tak / Całkowite
Funkcja wyjścia	4-przewodowy, Styk przełączny, PNP
Częstotliwość przełączania	2.8 kHz
Dane mechaniczne	
Wykonanie	Cylindryczne gwintowane, M8 x 1
Wymiary	24.1 mm
Materiał obudowy	Metal, CuZn, Niklowane

Dane techniczne

Materiał powierzchni aktywnej	tworzywo sztuczne, PP-GF20
Zakończenie	Tworzywo sztuczne:, PP-GF20
Maks. moment dokręcenia nakrętki obudowy	7 Nm
Połączenie elektryczne	Kabel
Typ przewodu	Ø 3 mm, Szary, Lif9Y-11Y, PUR, 7 m
Przekrój przewodu	4 x 0.14 mm ²
Warunki środowiskowe	
Temperatura pracy	-25...+70 °C
Odporność na wibracje	55 Hz (1 mm)
Odporność na uderzenia	30 g (11 ms)
Stopień ochrony	IP67
MTTF	2283 rok/lata zgodnie z SN 29500 (Ed. 99) 40 °C
Wskaźnik stanu przełączenia	LED, Żółty

Instrukcja montażu

Instrukcja montażu / Opis



Dystans D	3 x B
Dystans W	3 x Sn
Dystans T	3 x B
Dystans S	1,5 x B
Dystans G	6 x Sn
Dystans N	2 x Sn
Średnica powierzchni aktywnej B	Ø 8 mm

Akcesoria

MW-08

6945008

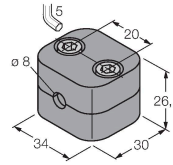
Wspornik montażowy dla czujników cylindrycznych gwintowanych; materiał: Stal nierdzewna A2 1.4301 (AISI 304)



BSS-08

6901322

Uchwyt montażowy dla czujników cylindrycznych gwintowanych i gładkich; materiał: Polipropylen



MBS80

69479

Obejma montażowa dla czujników cylindrycznych gładkich; materiał bloku montażowego: Aluminium anodowane

