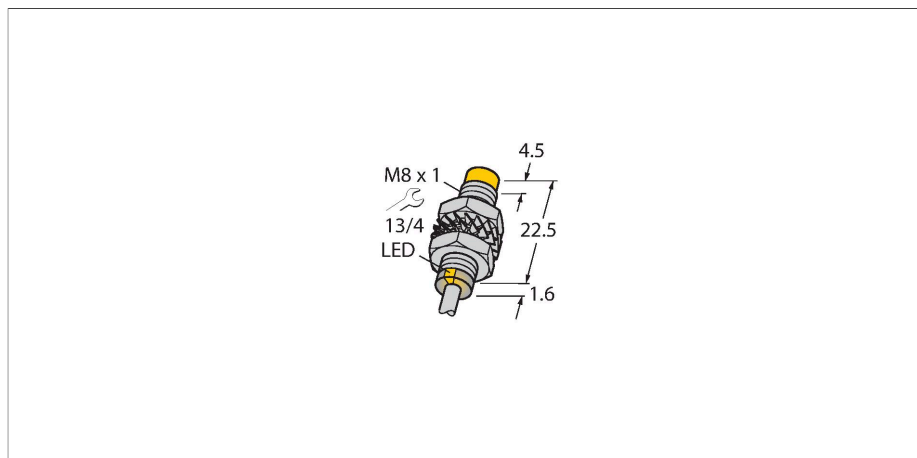


NI5-M08K-AN6X

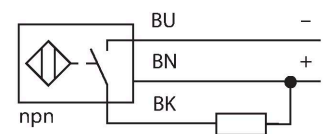
Czujnik indukcyjny – z rozszerzonym zakresem detekcji



Cechy charakterystyczne

- Obudowa cylindryczna gwintowana M8x1
- Niklowany mosiądz
- duży zakres detekcji
- 3-przewodowy DC, 10...30 VDC
- wyjście NPN NO
- przewód

Schemat podłączenia



Zasada działania

Czujniki indukcyjne przeznaczone są do bezkontaktowej detekcji metalowych obiektów. Zasada działania oparta jest na interakcji związanej z wejściem obiektu w zmienne pole elektromagnetyczne o wysokiej częstotliwości. W czujnikach indukcyjnych pole to wytwarzane jest w obwodzie rezonansowym LC z cewką z rdzeniem ferrytowym.

Dane techniczne

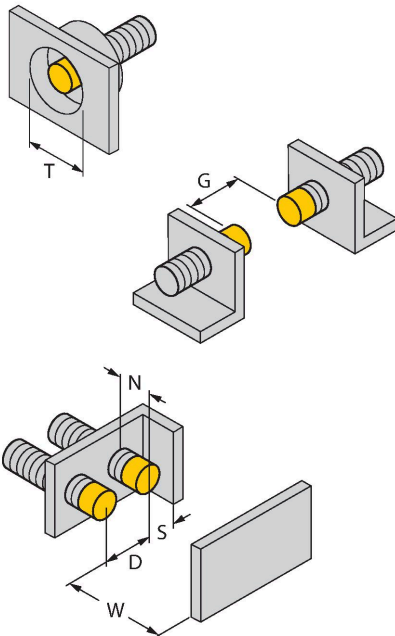
| | |
|--|---|
| Typ | NI5-M08K-AN6X |
| Nr kat. | 4603027 |
| Dane ogólne | |
| Znamionowy zakres detekcji | 5 mm |
| Warunki montażowe | Niepowierzchniowy |
| Bezpieczny zasięg roboczy | $\leq (0.81 \times S_n)$ mm |
| Współczynniki korekcji | St37 = 1; Al = 0,3; stal nierdzewna = 0,7; Ms = 0,4 |
| Dokładność powtarzalności | ≤ 2 % pełnej skali |
| Dryft temperaturowy | $\leq \pm 10$ % |
| Histereza | 3...15 % |
| Dane elektryczne | |
| Napięcie robocze U_B | 10...30 V DC |
| Tętnienie U_{ss} | ≤ 10 % U_{Bmax} |
| Prąd znamionowy DC I_o | ≤ 150 mA |
| Prąd bez obciążenia | ≤ 15 mA |
| Prąd szczytkowy | ≤ 0.1 mA |
| Napięcie testowe izolacji | 0.5 kV |
| Zabezpieczenie przed zwarciami | tak/Cykliczne |
| Spadek napięcia przy I_o | ≤ 1.8 V |
| Zabezpieczenie przed przerwaniem przewodu / odwrotną polaryzacją | tak/Całkowite |
| Funkcja wyjścia | 3-przewodowy, Styk NO, NPN |
| Częstotliwość przełączania | 2.8 kHz |
| Dane mechaniczne | |
| Wykonanie | Cylindryczne gwintowane, M8 x 1 |
| Wymiary | 24.1 mm |
| Materiał obudowy | Metal, CuZn, Niklowane |

Dane techniczne

| | |
|--|---|
| Materiał powierzchni aktywnej | tworzywo sztuczne, PP-GF20 |
| Zakończenie | Tworzywo sztuczne:, PP-GF20 |
| Maks. moment dokręcenia nakrętki obudowy | 7 Nm |
| Połączenie elektryczne | Kabel |
| Typ przewodu | Ø 3 mm, Szary, Lif9Y-11Y, PUR, 2 m |
| | Przeznaczenie do łańcuchów kablowych (E-ChainSystems®) zgodnie z deklaracją producenta H1063M |
| Przekrój przewodu | 3 x 0.14 mm ² |
| Warunki środowiskowe | |
| Temperatura pracy | -25...+70 °C |
| Odporność na wibracje | 55 Hz (1 mm) |
| Odporność na uderzenia | 30 g (11 ms) |
| Stopień ochrony | IP67 |
| MTTF | 2283 rok/lata zgodnie z SN 29500 (Ed. 99) 40 °C |
| Wskaźnik stanu przełączenia | LED, Żółty |

Instrukcja montażu

Instrukcja montażu / Opis



| | |
|---------------------------------|---------|
| Dystans D | 3 x B |
| Dystans W | 3 x Sn |
| Dystans T | 3 x B |
| Dystans S | 1,5 x B |
| Dystans G | 6 x Sn |
| Dystans N | 2 x Sn |
| Średnica powierzchni aktywnej B | Ø 8 mm |

Akcesoria

MW08

6945008

Wspornik montażowy dla czujników cylindrycznych gwintowanych; materiał: Stal nierdzewna A2 1.4301 (AISI 304)



BSS-08

6901322

Uchwyt montażowy dla czujników cylindrycznych gwintowanych i gładkich; materiał: Polipropylen



MBS80

69479

Obejma montażowa dla czujników cylindrycznych gładkich; materiał bloku montażowego: Aluminium anodowane

