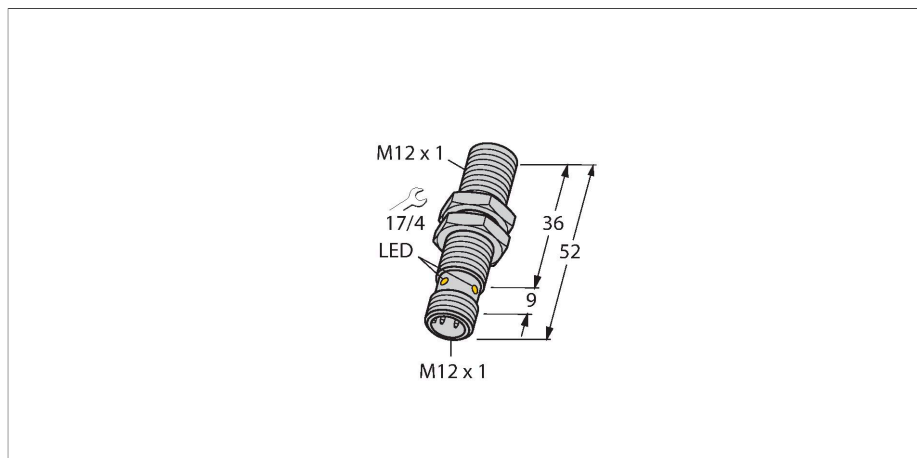


# BI4-M12-AP6X-H1141

## Czujnik indukcyjny – z rozszerzonym zakresem detekcji



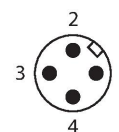
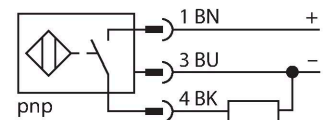
### Dane techniczne

|   |   |
|---|---|
| Typ   | BI4-M12-AP6X-H1141                                  |
| Nr kat.   | 46070   |
| <b>Dane ogólne</b>                                    |   |
| Znamionowy zakres detekcji                            | 4 mm  |
| Warunki montażowe                                     | Powierzchniowy                                      |
| Bezpieczny zasięg roboczy                             | $\leq (0,81 \times S_n)$ mm                         |
| Współczynniki korekcji                                | St37 = 1; Al = 0,3; stal nierdzewna = 0,7; Ms = 0,4 |
| Dokładność powtarzalności                             | $\leq 2\%$ pełnej skali                             |
| Dryft temperaturowy                                   | $\leq \pm 10\%$                                     |
| Histereza   | 3...15 %  |
| <b>Dane elektryczne</b>                               |   |
| Napięcie zasilania                                    | 10...30 V DC  |
| Tętnienie szczytkowe                                  | $\leq 10\% U_{ss}$                                  |
| Nominalny prąd zasilania DC                           | $\leq 200$ mA                                       |
| Prąd bez obciążenia                                   | 15 mA   |
| Prąd szczytkowy                                       | $\leq 0.1$ mA                                       |
| Napięcie testowe izolacji                             | $\leq 0.5$ kV                                       |
| Zabezpieczenie przed zwarciami                        | tak / Cykliczne                                     |
| Spadek napięcia przy $I_a$                            | $\leq 1.8$ V  |
| Ochrona przed przerwą w obwodzie/odwrotną polaryzacją | tak / Całkowite                                     |
| Funkcja wyjścia                                       | 3-przewodowy, Styk NO, PNP                          |
| Klasa ochrony   | □   |
| Częstotliwość przełączania                            | 2 kHz   |
| <b>Dane mechaniczne</b>                               |   |
| Wykonanie   | Cylindryczne gwintowane, M12 x 1                    |
| Wymiary   | 52 mm   |

### Cechy charakterystyczne

- Obudowa cylindryczna gwintowana M12 x 1
- Mosiądz chromowany
- duży zakres detekcji
- 3-przewodowy DC, 10...30 VDC
- wyjście PNP NO
- złącze M12 x 1

### Schemat podłączenia



### Zasada działania

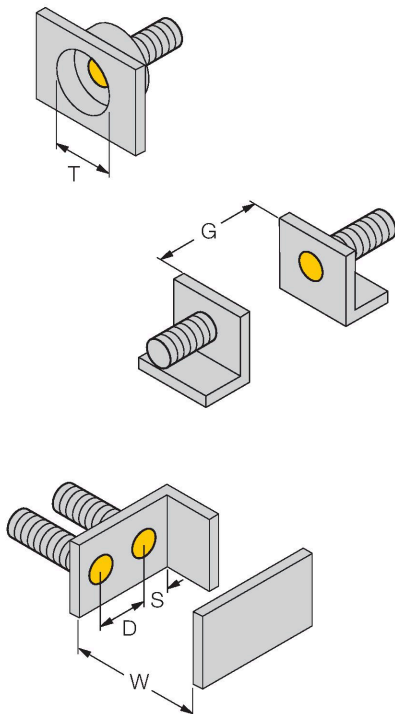
Czujniki indukcyjne przeznaczone są do bezkontaktowej detekcji metalowych obiektów. Zasada działania oparta jest na interakcji związanej z wejściem obiektu w zmienne pole elektromagnetyczne o wysokiej częstotliwości. W czujnikach indukcyjnych pole to wytwarzane jest w obwodzie rezonansowym LC z cewką z rdzeniem ferrytowym.

## Dane techniczne

|  |   |
|--|---|
| Materiał obudowy                         | Metal, CuZn, Chromowane                         |
| Materiał powierzchni aktywnej            | tworzywo sztuczne, PA12-GF30                    |
| Maks. moment dokręcenia nakrętki obudowy | 10 Nm   |
| Połączenie elektryczne                   | Złącze, M12 × 1                                 |
| <b>Warunki środowiskowe</b>              |   |
| Temperatura pracy                        | -25...+70 °C                                    |
| Odporność na wibracje                    | 55 Hz (1 mm)                                    |
| Odporność na uderzenia                   | 30 g (11 ms)                                    |
| Stopień ochrony                          | IP67  |
| MTTF                                     | 2283 rok/lata zgodnie z SN 29500 (Ed. 99) 40 °C |
| Wskaźnik stanu przełączenia              | LED, Żółty                                      |

## Instrukcja montażu

### Instrukcja montażu / Opis



|                                 |         |
|---------------------------------|---------|
| Dystans D                       | 24 mm   |
| Dystans W                       | 3 x Sn  |
| Dystans T                       | 3 x B   |
| Dystans S                       | 1,5 x B |
| Dystans G                       | 6 x Sn  |
| Średnica powierzchni aktywnej B | Ø 12 mm |

## Akcesoria

QM-12

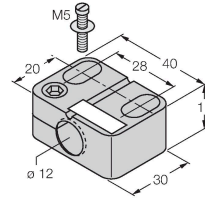
6945101



Uchwyt szybkiego montażu z zamkiem; materiał: mosiądz chromowany. Gwint męski M16 × 1. Uwaga: Stosowanie uchwytów szybkiego montażu może spowodować zmianę zakresu detekcji czujników zbliżeniowych.

BST-12B

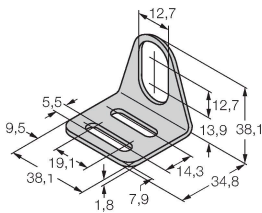
6947212



Obejma montażowa dla czujników cylindrycznych gwintowanych; materiał: PA6

MW-12

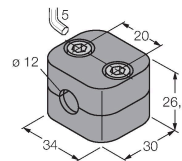
6945003



Wspornik montażowy dla czujników cylindrycznych gwintowanych; materiał: Stal nierdzewna A2 1.4301 (AISI 304)

BSS-12

6901321



Uchwyt montażowy dla czujników cylindrycznych gwintowanych i gładkich; materiał: Polipropylen

## Akcesoria

Rysunek wymiarowy

Typ

Nr kat.

RKC4T-2/TEL

6625010

Kabel połączeniowy, złącze żeńskie M12, proste, 3-styk., długość kabla: 2 m, materiał powłoki: PVC, czarny; aprobatą cULus

