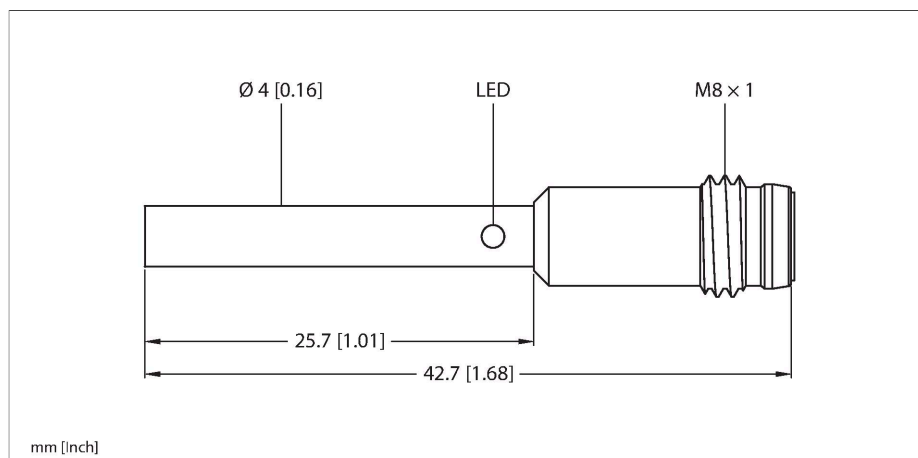


BI1-EH04-AP6X-V1331

Czujnik indukcyjny



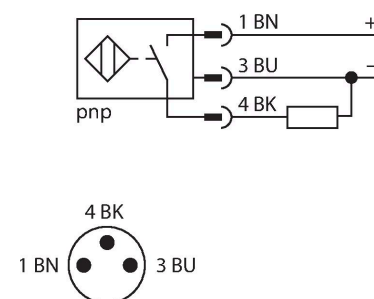
Dane techniczne

| | |
|--|---|
| Typ | BI1-EH04-AP6X-V1331 |
| Nr kat. | 4608440 |
| Dane ogólne | |
| Znamionowy zakres detekcji | 1 mm |
| Warunki montażowe | Powierzchniowy |
| Bezpieczny zasięg roboczy | $\leq (0,81 \times S_n)$ mm |
| Współczynniki korekcji | St37 = 1; Al = 0,3; stal nierdzewna = 0,7; Ms = 0,4 |
| Dokładność powtarzalności | $\leq 2\%$ pełnej skali |
| Histeresa | 10 % |
| Dane elektryczne | |
| Napięcie robocze U_B | 10...30 V DC |
| Tętnienie U_{ss} | $\leq 10\%$ U_{Bmax} |
| Prąd znamionowy DC I_o | ≤ 100 mA |
| Prąd bez obciążenia | ≤ 15 mA |
| Prąd szczytkowy | ≤ 0.1 mA |
| Napięcie testowe izolacji | 0.5 kV |
| Zabezpieczenie przed zwarcieniem | tak/Cykliczne |
| Spadek napięcia przy I_o | ≤ 1.8 V |
| Zabezpieczenie przed przerwaniem przewodu / odwrótną polaryzacją | tak/Całkowite |
| Funkcja wyjścia | 3-przewodowy, Styk NO, PNP |
| Częstotliwość przełączania | 3 kHz |
| Dane mechaniczne | |
| Wykonanie | Gładki cylinder, 4 mm |
| Wymiary | 42.7 mm |
| Materiał obudowy | Stal nierdzewna, 1.4305 (AISI 303) |
| Materiał powierzchni aktywnej | tworzywo sztuczne, PA6.6 |

Cechy charakterystyczne

- Gładki cylinder Ø 4 mm
- Stal nierdzewna 1.4305 (AISI 303)
- 3-przewodowy DC, 10...30 VDC
- wyjście PNP NO
- złącze M8 x 1

Schemat podłączenia



Zasada działania

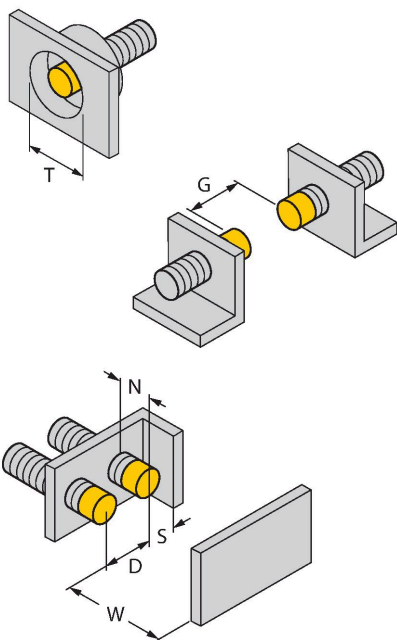
Czujniki indukcyjne wykrywają bezkontaktowo obiekty metalowe. Zasada ich działania oparta jest na interakcji związanej z wejściem obiektu w zmienne pole elektromagnetyczne o wysokiej częstotliwości. Czujniki indukcyjne generują to pole, dzięki obwodowi RLC z rdzeniem ferrytowym.

Dane techniczne

| | |
|-----------------------------|---|
| Połączenie elektryczne | Złącze, M8 × 1 |
| Warunki środowiskowe | |
| Temperatura pracy | -25...+70 °C |
| Odporność na wibracje | 55 Hz (1 mm) |
| Odporność na uderzenia | 30 g (11 ms) |
| Stopień ochrony | IP67 |
| MTTF | 2283 rok/lata zgodnie z SN 29500 (Ed. 99) 40 °C |
| Wskaźnik stanu przełączenia | LED, Żółty |

Instrukcja montażu

Instrukcja montażu / Opis



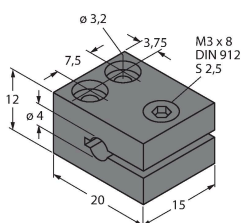
| | |
|---------------------------------|---------|
| Dystans D | 2 × B |
| Dystans W | 3 × Sn |
| Dystans T | 3 × B |
| Dystans S | 1,5 × B |
| Dystans G | 6 × Sn |
| Średnica powierzchni aktywnej B | Ø 4 mm |

Akcesoria


MBS40

69477

klamra montażowa; materiał bloku montażowego: anodowane aluminium



Akcesoria

| Rysunek wymiarowy | Typ | Nr kat. | |
|---|-------------|---------|--|
|  | PKG3M-2/TEL | 6625385 | Kabel połączeniowy, złącze żeńskie M8, proste, 3-styk., nakrętka ze stali nierdzewnej, długość kabla: 2 m, materiał powłoki: PVC, czarny; aprobatą cULus |