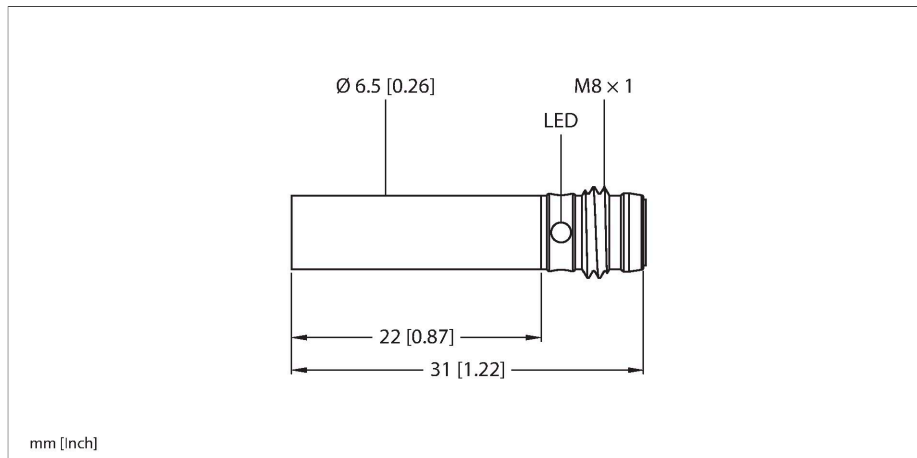


BI2-EH6.5K-AP6X-V1131

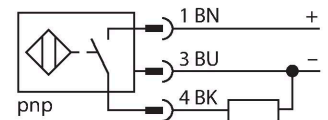
Czujnik indukcyjny – z rozszerzonym zakresem detekcji



Cechy charakterystyczne

- Gładki cylinder Ø 6.5 mm
- Stal nierdzewna 1.4305 (AISI 303)
- duży zakres detekcji
- 3-przewodowy DC, 10...30 VDC
- wyjście PNP NO
- złącze M8 x 1

Schemat podłączenia



Dane techniczne

| | |
|---|---|
| Typ | BI2-EH6.5K-AP6X-V1131 |
| Nr kat. | 4610020 |
| Dane ogólne | |
| Znamionowy zakres detekcji | 2 mm |
| Warunki montażowe | Powierzchniowy |
| Bezpieczny zasięg roboczy | ≤ (0,81 × Sn) mm |
| Współczynniki korekcji | St37 = 1; Al = 0,3; stal nierdzewna = 0,7; Ms = 0,4 |
| Dokładność powtarzalności | ≤ 2 % pełnej skali |
| Histeresa | 20 % |
| Dane elektryczne | |
| Napięcie zasilania | 10...30 V DC |
| Tętnienie szczytkowe | ≤ 10 % U _{ss} |
| Nominalny prąd zasilania DC | ≤ 150 mA |
| Prąd bez obciążenia | 15 mA |
| Prąd szczytkowy | ≤ 0.1 mA |
| Napięcie testowe izolacji | ≤ 0.5 kV |
| Zabezpieczenie przed zwarcieniem | tak / Cykliczne |
| Spadek napięcia przy I _o | ≤ 1.8 V |
| Ochrona przed przerwą w obwodzie/odwrotną polaryzacją | tak / Całkowite |
| Funkcja wyjścia | 3-przewodowy, Styk NO, PNP |
| Częstotliwość przełączania | 3 kHz |
| Dane mechaniczne | |
| Wykonanie | Gładki cylinder, 6,5 mm |
| Wymiary | 31 mm |
| Materiał obudowy | Stal nierdzewna, 1.4305 (AISI 303) |
| Materiał powierzchni aktywnej | tworzywo sztuczne, PA6.6 |

Zasada działania

Czujniki indukcyjne przeznaczone są do bezkontaktowej detekcji metalowych obiektów. Zasada działania oparta jest na interakcji związanej z wejściem obiektu w zmienne pole elektromagnetyczne o wysokiej częstotliwości. W czujnikach indukcyjnych pole to wytwarzane jest w obwodzie rezonansowym LC z cewką z rdzeniem ferrytowym.

Dane techniczne

| | |
|-----------------------------|---|
| Połączenie elektryczne | Złącze, M8 × 1 |
| Warunki środowiskowe | |
| Temperatura pracy | -25...+70 °C |
| Odporność na wibracje | 55 Hz (1 mm) |
| Odporność na uderzenia | 30 g (11 ms) |
| Stopień ochrony | IP67 |
| MTTF | 2283 rok/lata zgodnie z SN 29500 (Ed. 99) 40 °C |
| Wskaźnik stanu przełączenia | LED, Żółty |

Instrukcja montażu

| Instrukcja montażu / Opis | | |
|---------------------------|---------------------------------|----------|
| | Dystans D | 2 x B |
| | Dystans W | 3 x Sn |
| | Dystans T | 3 x B |
| | Dystans S | 1,5 x B |
| | Dystans G | 6 x Sn |
| | Średnica powierzchni aktywnej B | Ø 6.5 mm |

Akcesoria

| Rysunek wymiarowy | Typ | Nr kat. | |
|-------------------|--------------|---------|--|
| | PKGV3M-2/TEL | 6625385 | Kabel połączeniowy, złącze żeńskie M8, proste, 3-styk., nakrętka ze stali nierdzewnej, długość kabla: 2 m, materiał powłoki: PVC, czarny; aprobatą cULus |