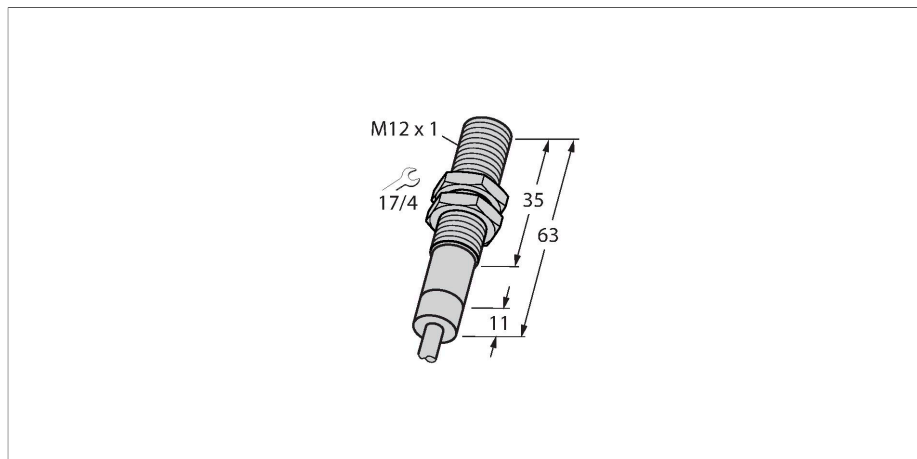


BI2-EM12WD-AP6/S929

Czujnik indukcyjny – odporny na ciężkie warunki środowiskowe i temperaturę do -60 °C



Cechy charakterystyczne

- gwintowany cylinder M12x1
- stal nierdzewna 1.4571
- Stopień ochrony IP68/IP69K
- Temperatura pracy do -60 °C
- Czoło pokryte PTFE
- odporność na środki czyszczące
- odporność na chłodziwa, smary oraz oleje stosowane przy obróbce
- Dedykowane do aplikacji przemysłu spożywczego
- 3-przewodowy DC, 10...30 VDC
- Styk NO, wyjście PNP
- Przewód

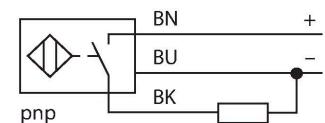
Dane techniczne

Typ	BI2-EM12WD-AP6/S929
Nr kat.	4614515
Special version	S929 odpowiada to: Maksymalna temperatura otoczenia = -60°C

Dane ogólne	
Znamionowy zakres detekcji	2 mm
Warunki montażowe	Powierzchniowy
Bezpieczny zasięg roboczy	$\leq (0,81 \times S_n)$ mm
Współczynniki korekcji	St37 = 1; Al = 0,3; stal nierdzewna = 0,7; Ms = 0,4
Dokładność powtarzalności	$\leq 2 \%$ pełnej skali
Dryft temperaturowy	$\leq \pm 10 \%$ $\leq 20 \%, \leq -25 \text{ °C}$
Histereza	3...15 %

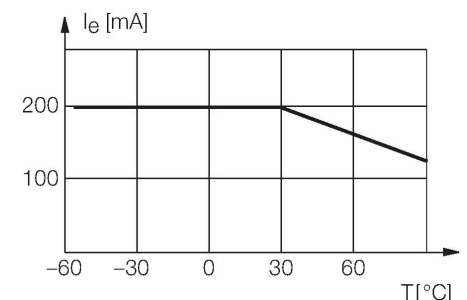
Dane elektryczne	
Napięcie zasilania	10...30 V DC
Tętnienie szczątkowe	$\leq 10 \%$ U_{ss}
Nominalny prąd zasilania DC	≤ 200 mA
Nominalny prąd zasilania	Patrz charakterystyka prądowa
Prąd bez obciążenia	15 mA
Prąd szczątkowy	≤ 0.1 mA
Napięcie testowe izolacji	≤ 0.5 kV
Zabezpieczenie przed zwarciami	tak / Cykliczne
Spadek napięcia przy I_o	≤ 1.8 V
Ochrona przed przerwą w obwodzie/odwrotną polaryzacją	tak / Całkowite

Schemat podłączenia



Zasada działania

Dla przemysłu spożywczego i maszynowego firma TURCK oferuje czujniki o maksymalnym uszczelnieniu i odporności na agresywne chemicznie środki czyszczące, smary oraz oleje stosowane przy obróbce. Czujniki indukcyjne firmy TURCK przeznaczone do pracy w ekstremalnie trudnych warunkach przemysłowych nie tylko wypełniają warunki stopnia ochrony IP68 i IP69K, ale nawet je przewyższają. Wykonania specjalne czujników indukcyjnych mogą pracować w temperaturze od -60°C do +250°C.

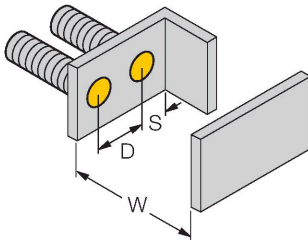
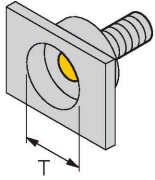


Dane techniczne

Funkcja wyjścia	3-przewodowy, Styk NO, PNP
Częstotliwość przełączania	1 kHz
Dane mechaniczne	
Wykonanie	Cylindryczne gwintowane, M12 x 1
Wymiary	63 mm
Materiał obudowy	Stal nierdzewna, 1.4571 (AISI 316Ti)
Materiał powierzchni aktywnej	tworzywo sztuczne, PTFE
Zakończenie	Tworzywo sztuczne:, PTFE
Dopuszczalne ciśnienie na powierzchni czołowej	≤ 20 bar
Maks. moment dokręcenia nakrętki obudowy	10 Nm
Połączenie elektryczne	Kabel
Typ przewodu	Ø 5.2 mm, FEP, FEP, 2 m
Przekrój przewodu	3 x 0.34 mm ²
Warunki środowiskowe	
Temperatura pracy	-60...+60 °C
Odporność na wibracje	55 Hz (1 mm)
Odporność na uderzenia	30 g (11 ms)
Stopień ochrony	IP68 IP69K

Instrukcja montażu

Instrukcja montażu / Opis



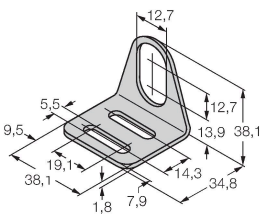
Dystans D	2 x B
Dystans W	3 x Sn
Dystans T	3 x B
Dystans S	1,5 x B
Dystans G	6 x Sn
Średnica powierzchni aktywnej B	Ø 12 mm

Akcesoria

MW-12

6945003

Wspornik montażowy dla czujników cylindrycznych gwintowanych; materiał: Stal nierdzewna A2 1.4301 (AISI 304)



BSS-12

6901321

Uchwyt montażowy dla czujników cylindrycznych gwintowanych i gładkich; materiał: Polipropylen

