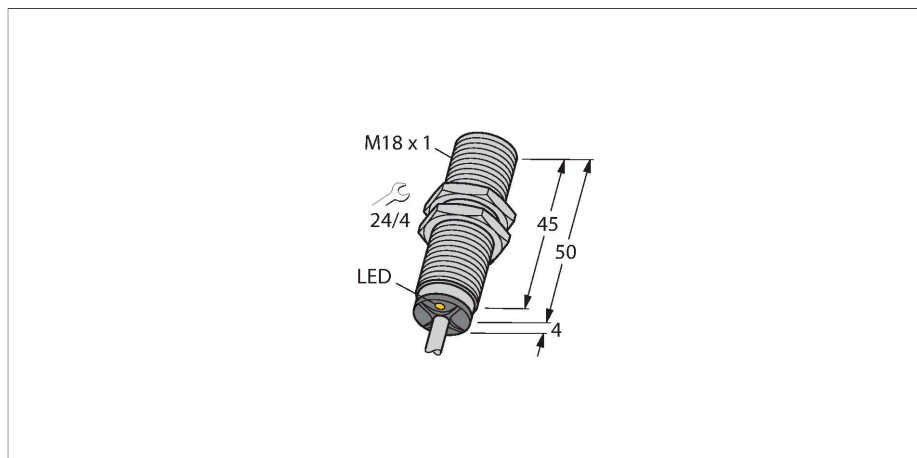


BI8-M18-AN6X

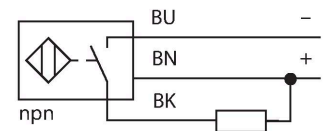
Czujnik indukcyjny – z rozszerzonym zakresem detekcji



Cechy charakterystyczne

- gwintowany cylinder M18x1
- mosiądz chromowany
- duży zakres detekcji
- 3-przewodowy DC, 10...30 VDC
- wyjście NPN NO
- przewód

Schemat podłączenia



Dane techniczne

Typ	BI8-M18-AN6X
Nr kat.	4615130
Dane ogólne	
Znamionowy zakres detekcji	8 mm
Warunki montażowe	Powierzchniowy
Bezpieczny zasięg roboczy	$\leq (0,81 \times S_n)$ mm
Współczynniki korekcji	St37 = 1; Al = 0,3; stal nierdzewna = 0,7; Ms = 0,4
Dokładność powtarzalności	≤ 2 % pełnej skali
Dryft temperaturowy	$\leq \pm 10$ %
Histereza	3...15 %
Dane elektryczne	
Napięcie zasilania	10...30 V DC
Tętnienie szczytkowe	≤ 10 % U_{ss}
Nominalny prąd zasilania DC	≤ 200 mA
Prąd bez obciążenia	15 mA
Prąd szczytkowy	≤ 0.1 mA
Napięcie testowe izolacji	≤ 0.5 kV
Zabezpieczenie przed zwarciami	tak / Cykliczne
Spadek napięcia przy I_a	≤ 1.8 V
Ochrona przed przerwą w obwodzie/odwrotną polaryzacją	tak / Całkowite
Funkcja wyjścia	3-przewodowy, Styk NO, NPN
Częstotliwość przełączania	0.5 kHz
Dane mechaniczne	
Wykonanie	Cylindryczne gwintowane, M18 x 1
Wymiary	54 mm
Materiał obudowy	Metal, CuZn, Chromowane

Zasada działania

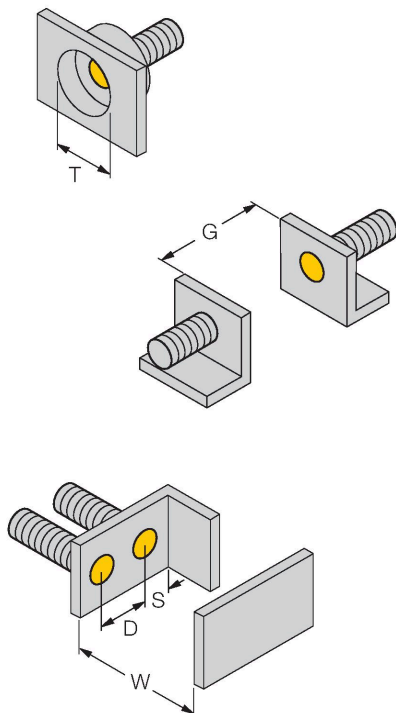
Czujniki indukcyjne przeznaczone są do bezkontaktowej detekcji metalowych obiektów. Zasada działania oparta jest na interakcji związanej z wejściem obiektu w zmienne pole elektromagnetyczne o wysokiej częstotliwości. W czujnikach indukcyjnych pole to wytwarzane jest w obwodzie rezonansowym LC z cewką z rdzeniem ferrytowym.

Dane techniczne

Materiał powierzchni aktywnej	tworzywo sztuczne, PA12-GF30
Zakończenie	Tworzywo sztuczne:, EPTR
Maks. moment dokręcenia nakrętki obudowy	25 Nm
Połączenie elektryczne	Kabel
Typ przewodu	Ø 5.2 mm, LifYY, PVC, 2 m
Przekrój przewodu	3 x 0.34 mm ²
Warunki środowiskowe	
Temperatura pracy	-25...+70 °C
Odporność na wibracje	55 Hz (1 mm)
Odporność na uderzenia	30 g (11 ms)
Stopień ochrony	IP67
MTTF	2283 rok/lata zgodnie z SN 29500 (Ed. 99) 40 °C
Wskaźnik stanu przełączenia	LED, Żółty

Instrukcja montażu

Instrukcja montażu / Opis



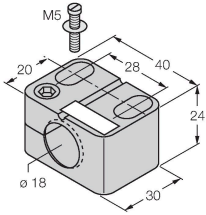
Dystans D	2 x B
Dystans W	3 x Sn
Dystans T	3 x B
Dystans S	1,5 x B
Dystans G	6 x Sn
Średnica powierzchni aktywnej B	Ø 18 mm

Akcesoria

BST-18B

6947214

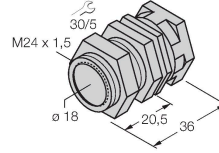
Obejma montażowa dla czujników cylindrycznych gwintowanych; materiał: PA6



QM-18

6945102

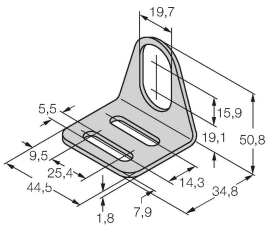
Uchwyt szybkiego montażu z zamkiem; materiał: mosiądz chromowany. Gwint męski M24 × 1,5. Uwaga: Stosowanie uchwytów szybkiego montażu może spowodować zmianę zakresu detekcji czujników zbliżeniowych.



MW-18

6945004

Wspornik montażowy dla czujników cylindrycznych gwintowanych; materiał: Stal nierdzewna A2 1.4301 (AISI 304)



BSS-18

6901320

Uchwyt montażowy dla czujników cylindrycznych gwintowanych i gładkich; materiał: Polipropylen

