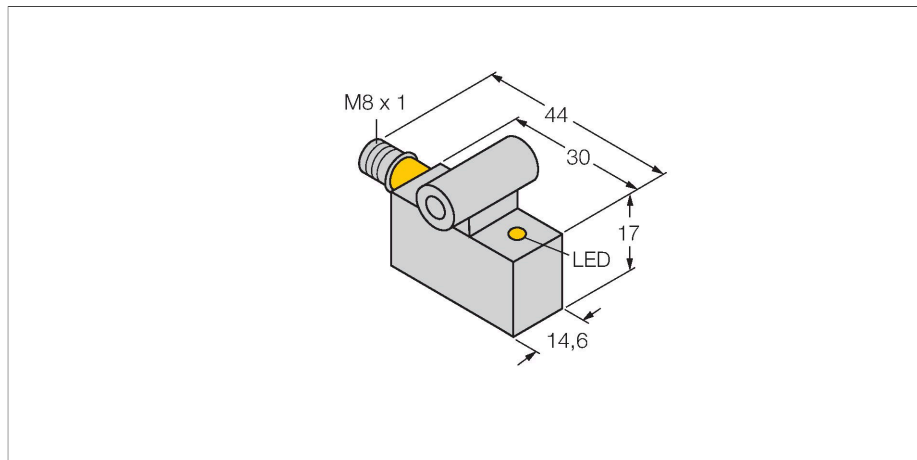


# BIM-IKT-AP6X-V1131

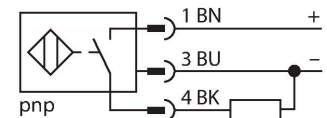
## Czujnik magneto-indukcyjny – dla cylindrów pneumatycznych



### Cechy charakterystyczne

- prostokątny, wysokość 17 mm
- Metal, GD-Zn
- Czujnik magneto-indukcyjny
- 3-przewodowy DC, 10...30 VDC
- styk NO, wyjście PNP
- Złącze męskie M8 x 1

### Schemat podłączenia



### Zasada działania

Czujniki magneto-indukcyjne są aktywowane przez pola magnetyczne i są szczególnie dedykowane do detekcji pozycji tłoka w cylindrach. Pola magnetyczne przenikają metale diamagnetyczne i umożliwiają wykrycie poprzez aluminiową ścianę cylindra magnesu trwałego znajdującego się na tłoku.

### Dane techniczne

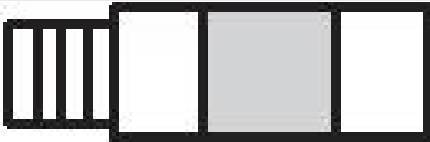
Typ	BIM-IKT-AP6X-V1131
Nr kat.	46220
<b>Dane ogólne</b>	
Prędkość przesuwu	≤ 10 m/s
Powtarzalność	≤ ± 0.1 mm
Dryft temperaturowy	≤ 0.1 mm
Histereza	≤ 1 mm
<b>Dane elektryczne</b>	
Napięcie zasilania	10...30 V DC
Tętnienie szczytkowe	≤ 10 % U <sub>ss</sub>
Nominalny prąd zasilania DC	≤ 200 mA
Prąd bez obciążenia	15 mA
Prąd szczytkowy	≤ 0.1 mA
Napięcie testowe izolacji	≤ 0.5 kV
Zabezpieczenie przed zwarciami	tak / Cykliczne
Spadek napięcia przy I <sub>o</sub>	≤ 1.8 V
Ochrona przed przerwą w obwodzie/odwrotną polaryzacją	tak / Całkowite
Funkcja wyjścia	3-przewodowy, Styk NO, PNP
Częstotliwość przełączania	1 kHz
<b>Dane mechaniczne</b>	
Wykonanie	Prostokątny, IKT
Wymiary	30 x 14.6 x 17 mm
Materiał obudowy	Metal, GD-Zn
Materiał powierzchni aktywnej	tworzywo sztuczne, PA12-GF30
Połączenie elektryczne	Złącze, M8 x 1

## Dane techniczne

Warunki środowiskowe	
Temperatura pracy	-25...+70 °C
Odporność na wibracje	55 Hz (1 mm)
Odporność na uderzenia	30 g (11 ms)
Stopień ochrony	IP67
MTTF	2283 rok/lata zgodnie z SN 29500 (Ed. 99) 40 °C
Montaż na następujących profilach	
Obudowa cylindryczna	○ ##
Wskaźnik stanu przełączenia	LED, Żółty

## Instrukcja montażu

Instrukcja montażu / Opis



## Akcesoria

**KLI1** 69710

Wspornik montażowy do mocowania czujników pola magnetycznego na cylindrach ciągnowych; średnica cylindra: 32...100 mm; materiał: Odlew ciśnieniowy cynku

**KLI3** 69712

Wspornik montażowy do mocowania czujników pola magnetycznego na cylindrach ciągnowych; średnica cylindra: 63...160 mm; materiał: Odlew ciśnieniowy cynku

**KLI5Z** 6971803

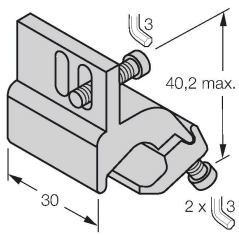
Wspornik montażowy do mocowania czujników pola magnetycznego na cylindrach ciągnowych; średnica cylindra: 32...63 mm; materiał: Aluminium

**KLI6Z** 6971806

Wspornik montażowy do mocowania czujników pola magnetycznego na cylindrach ciągnowych; średnica cylindra: 50...125 mm; materiał: Aluminium

KL15

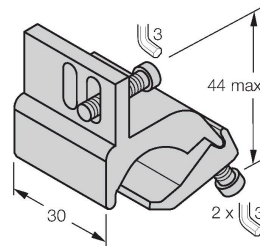
6971802



Wspornik montażowy do montażu czujników pola magnetycznego na cylindrach profilowych; średnica cylindra: 32...50 mm; materiał: Aluminium

KL16

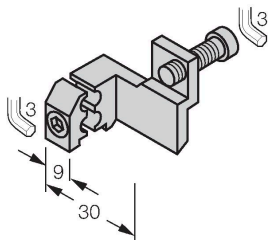
6971805



Wspornik montażowy do montażu czujników pola magnetycznego na cylindrach profilowych; średnica cylindra: 50...100 mm; materiał: Aluminium

KL17

6971810



Wspornik montażowy do montażu czujników pola magnetycznego na cylindrach profilowych z zewnętrznym rowkiem trapezowym; do cylindrów o średnicy: 32...200 mm; materiał: Aluminium