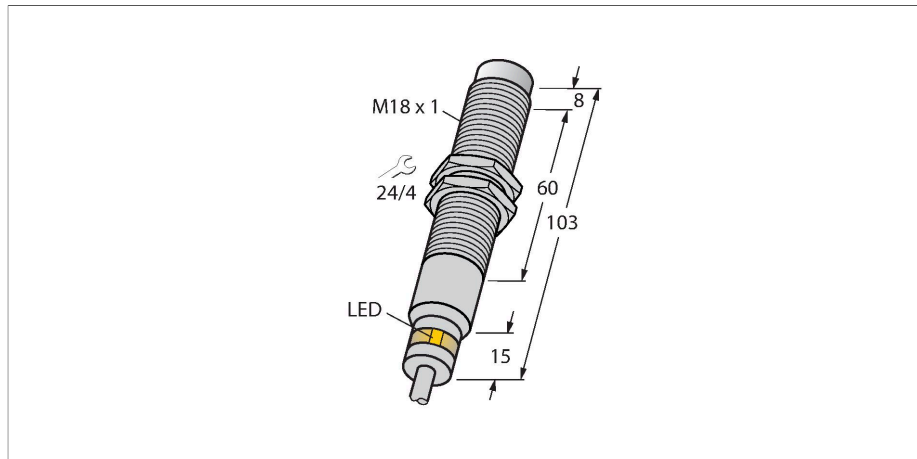


NI7-EM18D-VP6X/S120

Czujnik indukcyjny – odporność na ciężkie warunki środowiskowe i temperaturę do 120°C



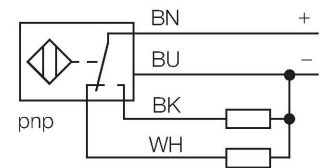
Cechy charakterystyczne

- gwintowany cylinder M18x1
- stal nierdzewna 1.4571
- pierścień uszczelniający z Viton'u
- Stopień ochrony IP68/IP69K
- Temperatura pracy do +120 °C
- Czoło pokryte PTFE
- Odporność na zmienne warunki środowiskowe
- odporność na chłodziwa, smary oraz oleje stosowane przy obróbce
- Dedykowane do aplikacji przemysłu spożywczego
- 4-przewodowy DC, 10...30 VDC
- komplementarne wyjście PNP
- przewód

Dane techniczne

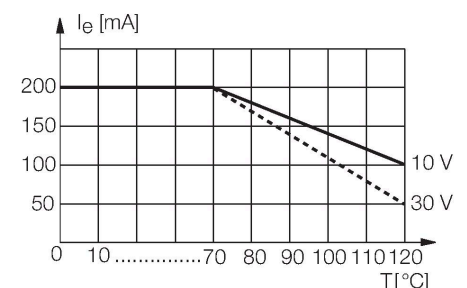
Typ	NI7-EM18D-VP6X/S120
Nr kat.	4632100
Special version	S120 Odpowiednik: Maksymalna temperatura otoczenia = 120 C
Dane ogólne	
Znamionowy zakres detekcji	7 mm
Warunki montażowe	Niepowierzchniowy
Bezpieczny zasięg roboczy	≤ (0,81 × Sn) mm
Współczynniki korekcji	St37 = 1; Al = 0,3; stal nierdzewna = 0,7; Ms = 0,4
Dokładność powtarzalności	≤ 2 % pełnej skali
Dryft temperaturowy	≤ ±10 % ≤ ± 20 %, ≥ +70 °C
Histereza	3...15 %
Dane elektryczne	
Napięcie robocze U _B	10...30 V DC
Tętnienie U _{ss}	≤ 10 % U _{Bmax}
Prąd znamionowy DC I ₀	≤ 200 mA
Nominalny prąd zasilania	Patrz charakterystyka prądowa
Prąd bez obciążenia	≤ 15 mA
Prąd szczytkowy	≤ 0.1 mA
Napięcie testowe izolacji	0.5 kV
Zabezpieczenie przed zwarcieniem	tak/Cykliczne
Spadek napięcia przy I ₀	≤ 1.8 V
Zabezpieczenie przed przerwaniem przewodu / odwrotną polaryzacją	tak/Całkowite
Funkcja wyjścia	4-przewodowy, Styk przełączny, PNP

Schemat podłączenia



Zasada działania

Dla przemysłu spożywczego i maszynowego firma TURCK oferuje czujniki o maksymalnym uszczelnieniu i odporności na agresywne chemiczne środki czyszczące, smary oraz oleje stosowane przy obróbce. Czujniki indukcyjne firmy TURCK przeznaczone do pracy w ekstremalnie trudnych warunkach przemysłowych nie tylko wypełniają warunki stopnia ochrony IP68 i IP69K, ale nawet je przewyższają. Wykonania specjalne czujników indukcyjnych mogą pracować w temperaturze od -60°C do +250°C.



Dane techniczne

Częstotliwość przełączania	0.1 kHz
Dane mechaniczne	
Wykonanie	Cylindryczne gwintowane, M18 x 1
Wymiary	103 mm
Materiał obudowy	Stal nierdzewna, 1.4571 (AISI 316Ti)
Materiał powierzchni aktywnej	tworzywo sztuczne, PTFE
Zakończenie	Tworzywo sztuczne:, PTFE
Dopuszczalne ciśnienie na powierzchni czołowej	≤ 10 bar
Maks. moment dokręcenia nakrętki obudowy	25 Nm
Połączenie elektryczne	
Typ przewodu	Kabel
Przekrój przewodu	Ø 3.7 mm, PTFE, FEP, 2 m
Przekrój przewodu	4 x 0.25 mm ²
Warunki środowiskowe	
Temperatura pracy	-25...+120 °C
Odporność na wibracje	55 Hz (1 mm)
Odporność na uderzenia	30 g (11 ms)
Stopień ochrony	IP68 IP69K
Wskaźnik stanu przełączenia	LED, Żółty

Instrukcja montażu

Instrukcja montażu / Opis



Dystans D	3 x B
Dystans W	3 x Sn
Dystans T	3 x B
Dystans S	1,5 x B
Dystans G	6 x Sn
Dystans N	2 x Sn
Średnica powierzchni aktywnej B	Ø 18 mm

Akcesoria

MW18

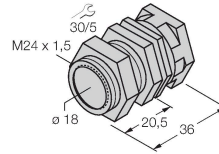
6945004



Wspornik montażowy dla czujników cylindrycznych gwintowanych; materiał: Stal nierdzewna A2 1.4301 (AISI 304)

QM-18

6945102



Uchwyt szybkiego montażu z zamkiem; materiał: mosiądz chromowany. Gwint męski M24 × 1,5. Uwaga: Stosowanie uchwytów szybkiego montażu może spowodować zmianę zakresu detekcji czujników zbliżeniowych.