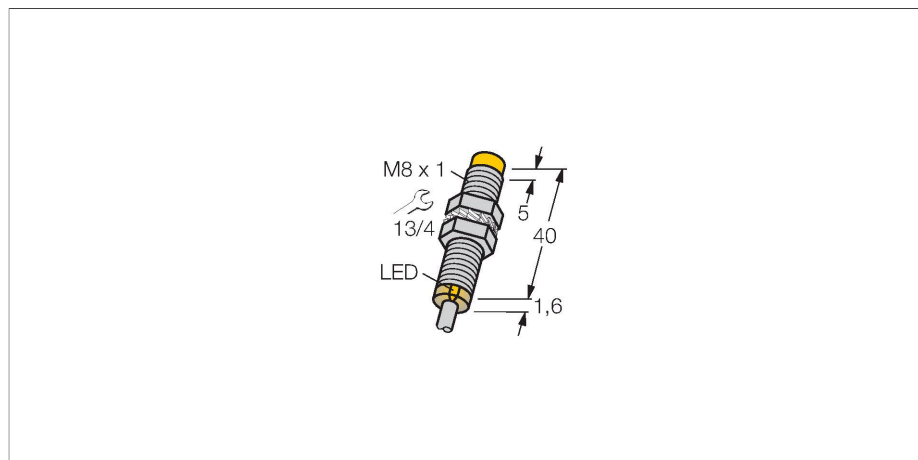


NI6U-EG08-AN6X

Czujnik indukcyjny – z rozszerzonym zakresem detekcji



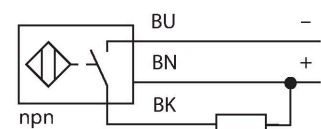
Cechy charakterystyczne

- Obudowa cylindryczna gwintowana M8x1
- Stal nierdzewna 1.4427 SO
- Współczynnik 1 dla wszystkich metali
- Klasa ochrony IP68
- Odporność na pola magnetyczne
- Duży zakres detekcji
- wysoka częstotliwość przełączania
- Zintegrowana ochrona przed tłumieniem początkowym
- Niewielkie wymagane strefy wolne od metalu
- 3-przewodowy DC, 10...30 VDC
- wyjście NPN NO
- przewód

Dane techniczne

Typ	NI6U-EG08-AN6X
Nr kat.	4635803
Dane ogólne	
Znamionowy zakres detekcji	6 mm
Warunki montażowe	Niepowierzchniowy
Bezpieczny zasięg roboczy	$\leq (0.81 \times S_n)$ mm
Dokładność powtarzalności	$\leq 2\%$ pełnej skali
Dryft temperaturowy	$\leq \pm 10\%$ $\leq \pm 20\%, \leq 0^\circ\text{C}$
Histereza	3...15 %
Dane elektryczne	
Napięcie robocze U_b	10...30 V DC
Tętnienie U_{ss}	$\leq 10\% U_{Bmax}$
Prąd znamionowy DC I_o	≤ 150 mA
Prąd bez obciążenia	≤ 15 mA
Prąd szczytkowy	≤ 0.1 mA
Napięcie testowe izolacji	0.5 kV
Zabezpieczenie przed zwarciami	tak/Cykliczne
Spadek napięcia przy I_o	≤ 1.8 V
Zabezpieczenie przed przerwaniem przewodu / odwrotną polaryzacją	tak/Całkowite
Funkcja wyjścia	3-przewodowy, Styk NO, NPN
stabilność w polu DC	200 mT
stabilność w polu AC	200 mT _{ss}
Klasa ochrony	☐
Częstotliwość przełączania	1 kHz

Schemat podłączenia



Zasada działania

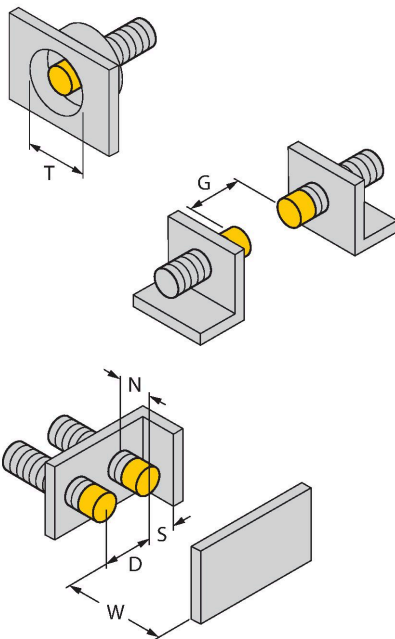
Czujniki indukcyjne przeznaczone są do bezkontaktowej detekcji metalowych obiektów. Czujniki uprox+ posiadają szczególne zalety ze względu na zastosowanie w nich opatentowanego systemu cewek. Wyróżniają się one dzięki optymalnej odległości między przełącznikami, maksymalnej elastyczności, niezawodnemu działaniu oraz skutecznej standaryzacji.

Dane techniczne

Dane mechaniczne	
Wykonanie	Cylindryczne gwintowane, M8 x 1
Wymiary	42 mm
Materiał obudowy	Stal nierdzewna, 1.4427 SO
Materiał powierzchni aktywnej	tworzywo sztuczne
Zakończenie	Tworzywo sztuczne:, PP
Maks. moment dokręcenia nakrętki obudowy	5 Nm
Połączenie elektryczne	Kabel
Typ przewodu	Ø 4 mm, LiY-11Y, PUR, 2 m
Przekrój przewodu	3 x 0.25 mm ²
Warunki środowiskowe	
Temperatura pracy	-30...+85 °C
Odporność na wibracje	55 Hz (1 mm)
Odporność na uderzenia	30 g (11 ms)
Stopień ochrony	IP68
MTTF	874 rok/lata zgodnie z SN 29500 (Ed. 99) 40 °C
Wskaźnik stanu przełączenia	LED, Żółty

Instrukcja montażu

Instrukcja montażu / Opis



Dystans D	32 mm
Dystans W	18 mm
Dystans T	32 mm
Dystans S	12 mm
Dystans G	36 mm
Dystans N	12 mm
Średnica powierzchni aktywnej B	Ø 8 mm

Wszystkie cylindryczne niepowierzchniowe czujniki uprox@+ mogą być wkręcane w całości, aż do górnej krawędzi cylindra. W tej pozycji czujnik pracuje bezpiecznie przy redukcji zakresu detekcji o 20 %.

Akcesoria

BST-08B

6947210

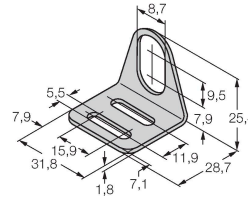
Obejma montażowa dla czujników cylindrycznych gwintowanych; materiał: PA6



MW08

6945008

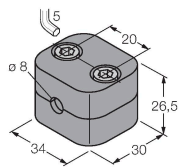
Wspornik montażowy dla czujników cylindrycznych gwintowanych; materiał: Stal nierdzewna A2 1.4301 (AISI 304)



BSS-08

6901322

Uchwyt montażowy dla czujników cylindrycznych gwintowanych i gładkich; materiał: Polipropylen



MBS80

69479

Obejma montażowa dla czujników cylindrycznych gładkich; materiał bloku montażowego: Aluminium anodowane

