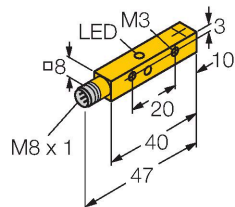


Ni4U-Q8SE-AP6X-V1131

Czujnik indukcyjny – z rozszerzonym zakresem detekcji



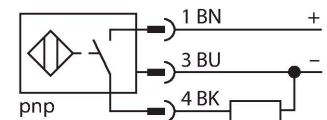
Cechy charakterystyczne

- prostopadłościenny, wysokość 8mm
- górna powierzchnia aktywna
- Współczynnik 1 dla wszystkich metali
- Zwiększona odległość przełączania
- Klasa ochrony IP68
- Odporność na pola magnetyczne
- Automatyczna kompensacja chroni przed wstępnym tłumieniem
- Montaż powierzchniowy z maksymalnie 4 stron
- 3-przewodowy DC, 10...30 VDC
- wyjście PNP NO
- złącze M8 x 1

Dane techniczne

Typ	Ni4U-Q8SE-AP6X-V1131
Nr kat.	4635808
Dane ogólne	
Znamionowy zakres detekcji	4 mm
Warunki montażowe	Niepowierzchniowy, możliwy montaż powierzchniowy
Bezpieczny zasięg roboczy	$\leq (0,81 \times S_n)$ mm
Dokładność powtarzalności	$\leq 2\%$ pełnej skali
Dryft temperaturowy	$\leq \pm 10\%$
	$\leq \pm 15\%$, $\leq -25\text{ °C}$ v $\geq +70\text{ °C}$
Histereza	3...15 %
Dane elektryczne	
Napięcie zasilania	10...30 V DC
Tętnienie szczytkowe	$\leq 10\%$ U_{ss}
Nominalny prąd zasilania DC	≤ 150 mA
Prąd bez obciążenia	15 mA
Prąd szczytkowy	≤ 0.1 mA
Napięcie testowe izolacji	≤ 0.5 kV
Zabezpieczenie przed zwarciami	tak / Cykliczne
Spadek napięcia przy I_a	≤ 1.8 V
Ochrona przed przerwą w obwodzie/odwrotną polaryzacją	tak / Całkowite
Funkcja wyjścia	3-przewodowy, Styk NO, PNP
stabilność w polu DC	200 mT
stabilność w polu AC	200 mT _{ss}
Klasa ochrony	□
Częstotliwość przełączania	1 kHz

Schemat podłączenia



Zasada działania

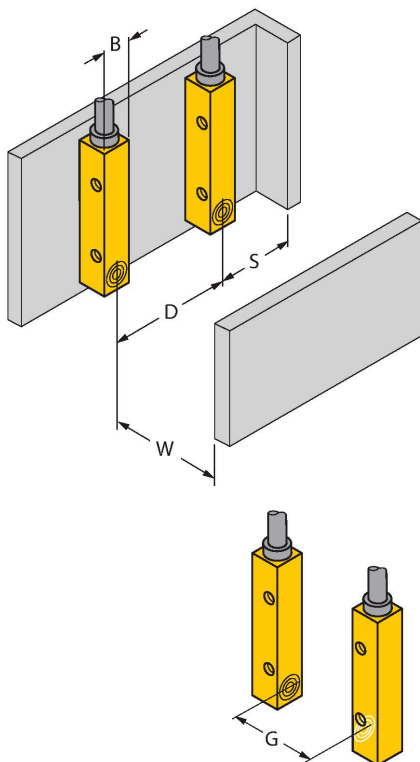
Czujniki indukcyjne przeznaczone są do bezkontaktowej detekcji metalowych obiektów. Czujniki uprox+ posiadają szczególne zalety ze względu na zastosowanie w nich opatentowanego systemu cewek. Wyróżniają się one dzięki optymalnej odległości między przełącznikami, maksymalnej elastyczności, niezawodnemu działaniu oraz skutecznej standaryzacji.

Dane techniczne

Dane mechaniczne	
Wykonanie	Prostopadłościenny, Q8SE
Wymiary	40 x 8 x 8 mm
Materiał obudowy	Tworzywo sztuczne, PP, Żółte
Materiał powierzchni aktywnej	PP, żółta
Moment dokręcający	≤ 0.6 Nm
Połączenie elektryczne	Złącze, M8 × 1
Warunki środowiskowe	
Temperatura pracy	-30...+85 °C
Odporność na wibracje	55 Hz (1 mm)
Odporność na uderzenia	30 g (11 ms)
Stopień ochrony	IP68
MTTF	874 rok/lata zgodnie z SN 29500 (Ed. 99) 40 °C
Wskaźnik stanu przełączenia	LED, Żółty

Instrukcja montażu

Instrukcja montażu / Opis



Dystans D	24 mm
-----------	-------

Dystans W	12 mm
-----------	-------

Dystans S	12 mm
-----------	-------

Dystans G	24 mm
-----------	-------

Szerokość powierzchni aktywnej B	8 mm
----------------------------------	------

Montaż powierzchniowy

Obudowanie z 1 strony:
Sr = 3,5 mm

Obudowanie z 2 stron:
Sr = 3,0 mm

Obudowanie z 3 stron:
Sr = 2,5 mm

Obudowanie z 4 stron:
Sr = 2,0 mm

Akcesoria

Rysunek wymiarowy	Typ	Nr kat.	
	PKG3M-2/TEL	6625058	Kabel połączeniowy, złącze żeńskie M8, proste, 3-styk., długość kabla: 2 m, materiał powłoki: PVC, czarny; aprobatą cULus

