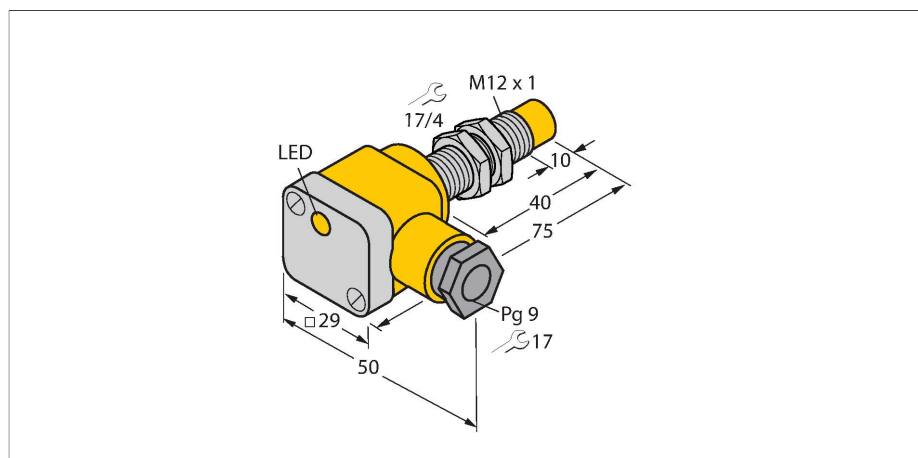


# NI5-G12SK-AP6X

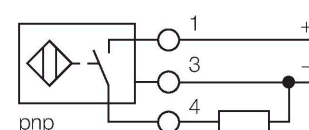
## Czujnik indukcyjny



### Cechy charakterystyczne

- gwintowany cylinder M12x1
- mosiądz chromowany
- 3-przewodowy DC, 10...30 VDC
- wyjście PNP NO
- terminal zaciskowy

### Schemat podłączenia



### Dane techniczne

Typ	NI5-G12SK-AP6X
Nr kat.	46362
<b>Dane ogólne</b>	
Znamionowy zakres detekcji	5 mm
Warunki montażowe	Niepowierzchniowy
Bezpieczny zasięg roboczy	$\leq (0,81 \times S_n)$ mm
Współczynniki korekcji	St37 = 1; Al = 0,3; stal nierdzewna = 0,7; Ms = 0,4
Dokładność powtarzalności	$\leq 2$ % pełnej skali
Dryft temperaturowy	$\leq \pm 10$ %
Histereza	3...15 %
<b>Dane elektryczne</b>	
Napięcie robocze $U_B$	10...30 V DC
Tętnienie $U_{ss}$	$\leq 10$ % $U_{Bmax}$
Prąd znamionowy DC $I_o$	$\leq 200$ mA
Prąd bez obciążenia	$\leq 15$ mA
Prąd szczytkowy	$\leq 0.1$ mA
Napięcie testowe izolacji	0.5 kV
Zabezpieczenie przed zwarciami	tak/Cykliczne
Spadek napięcia przy $I_o$	$\leq 1.8$ V
Zabezpieczenie przed przerwaniem przewodu / odwrotną polaryzacją	tak/Całkowite
Funkcja wyjścia	3-przewodowy, Styk NO, PNP
Częstotliwość przełączania	1.5 kHz
<b>Dane mechaniczne</b>	
Wykonanie	Cylindryczne gwintowane, M12 x 1
Wymiary	75 mm
Materiał obudowy	Metal, CuZn, Chromowane

### Zasada działania

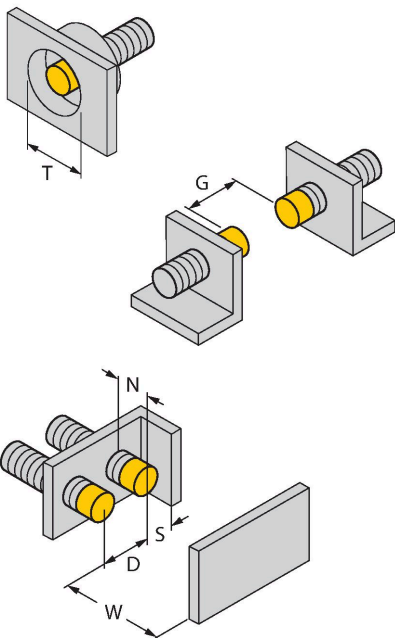
Czujniki indukcyjne wykrywają bezkontaktowo obiekty metalowe. Zasada ich działania oparta jest na interakcji związanej z wejściem obiektu w zmienne pole elektromagnetyczne o wysokiej częstotliwości. Czujniki indukcyjne generują to pole, dzięki obwodowi RLC z rdzeniem ferrytowym.

## Dane techniczne

Materiał osłony terminala zaciskowego	tworzywo sztuczne, Ultem
Materiał obudowy terminala zaciskowego	tworzywo sztuczne, PA12-GF30
Materiał powierzchni aktywnej	tworzywo sztuczne, PA12-GF30
Maks. moment dokręcenia nakrętki obudowy	10 Nm
Połączenie elektryczne	Komora zacisku
Maks. średnica przewodu	≤ 2.5 mm <sup>2</sup>
Zewnętrzna średnica przewodu	4.5...8 mm
<b>Warunki środowiskowe</b>	
Temperatura pracy	-25...+70 °C
Odporność na wibracje	55 Hz (1 mm)
Odporność na uderzenia	30 g (11 ms)
Stopień ochrony	IP67
MTTF	2283 rok/lata zgodnie z SN 29500 (Ed. 99) 40 °C
Wskaźnik stanu przełączenia	LED, Żółty
W zestawie	dławik kablowy; 2 uszczelki z tworzywa sztucznego

## Instrukcja montażu

### Instrukcja montażu / Opis



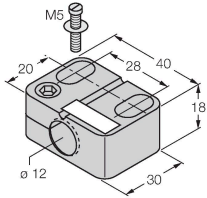
Dystans D	3 x B
Dystans W	3 x Sn
Dystans T	3 x B
Dystans S	1,5 x B
Dystans G	6 x Sn
Dystans N	2 x Sn
Średnica powierzchni aktywnej B	Ø 12 mm

## Akcesoria

BST-12B

6947212

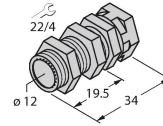
Obejma montażowa dla czujników cylindrycznych gwintowanych; materiał: PA6



QM-12

6945101

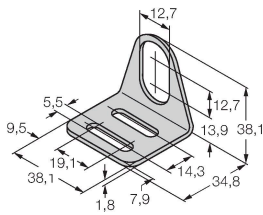
Uchwyt szybkiego montażu z zamkiem; materiał: mosiądz chromowany. Gwint męski M16 × 1. Uwaga: Stosowanie uchwytów szybkiego montażu może spowodować zmianę zakresu detekcji czujników zbliżeniowych.



MW12

6945003

Wspornik montażowy dla czujników cylindrycznych gwintowanych; materiał: Stal nierdzewna A2 1.4301 (AISI 304)



BSS-12

6901321

Uchwyt montażowy dla czujników cylindrycznych gwintowanych i gładkich; materiał: Polipropylen

