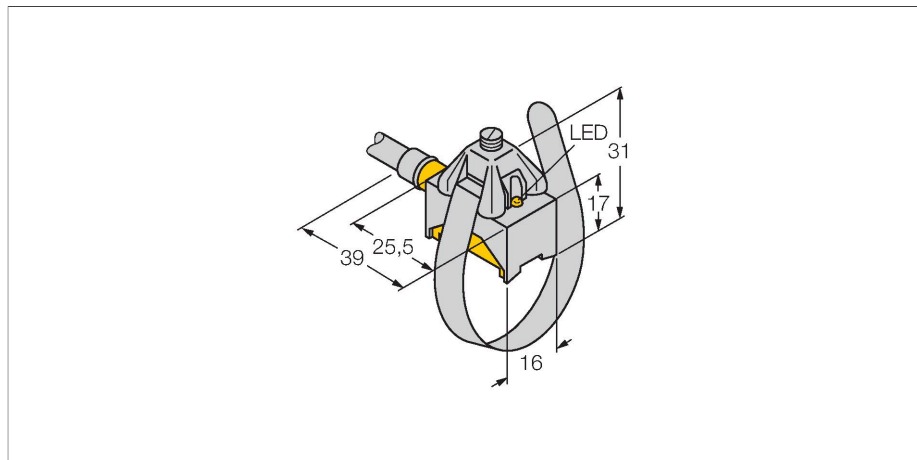


BIM-KST-AP6X

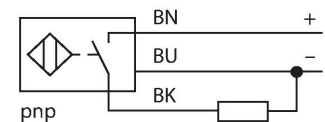
Czujnik magneto-indukcyjny – dla cylindrów pneumatycznych



Cechy charakterystyczne

- prostopadłościenny, wysokość 17 mm
- Przednia część aktywna
- Metal/tworzywo sztuczne, GD-Zn/Al/PA12-GF30
- Czujnik magneto-indukcyjny
- 3-przewodowy DC, 10...30 VDC
- styk NO, wyjście PNP
- przewód

Schemat podłączenia



Zasada działania

Czujniki magneto-indukcyjne są aktywowane przez pola magnetyczne i są szczególnie dedykowane do detekcji pozycji tłoka w cylindrach. Pola magnetyczne przenikają metale diamagnetyczne i umożliwiają wykrycie poprzez aluminiową ścianę cylindra magnesu trwałego znajdującego się na tłoku.

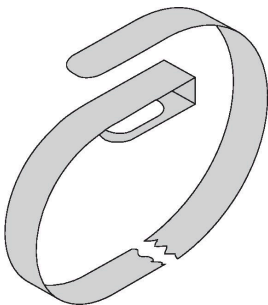
Dane techniczne

Typ	BIM-KST-AP6X
Nr kat.	46740
Dane ogólne	
Prędkość przesuwu	≤ 10 m/s
Powtarzalność	≤ ± 0.1 mm
Dryft temperaturowy	≤ 0.1 mm
Histereza	≤ 1 mm
Dane elektryczne	
Napięcie zasilania	10...30 V DC
Tętnienie szczytkowe	≤ 10 % U _{ss}
Nominalny prąd zasilania DC	≤ 200 mA
Prąd bez obciążenia	15 mA
Prąd szczytkowy	≤ 0.1 mA
Napięcie testowe izolacji	≤ 0.5 kV
Zabezpieczenie przed zwarciami	tak / Cykliczne
Spadek napięcia przy I _o	≤ 1.8 V
Ochrona przed przerwą w obwodzie/odwrotną polaryzacją	tak / Całkowite
Funkcja wyjścia	3-przewodowy, Styk NO, PNP
Częstotliwość przełączania	1 kHz
Dane mechaniczne	
Wykonanie	Prostopadłościenny, KST
Wymiary	37 x 16 x 17 mm
Materiał obudowy	Metal / tworzywo sztuczne, GD-ZN/Al/PA12-GF30
Materiał powierzchni aktywnej	tworzywo sztuczne, PA12-GF30
Połączenie elektryczne	Kabel
Typ przewodu	Ø 4 mm, Szary, LifYY, PVC, 2 m

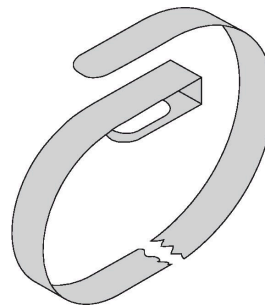
Dane techniczne

Przekrój przewodu	3 x 0.25 mm ²
Warunki środowiskowe	
Temperatura pracy	-25...+70 °C
Odporność na wibracje	55 Hz (1 mm)
Odporność na uderzenia	30 g (11 ms)
Stopień ochrony	IP67
MTTF	2283 rok/lata zgodnie z SN 29500 (Ed. 99) 40 °C
Montaż na następujących profilach	
Obudowa cylindryczna	○
Wskaźnik stanu przełączenia	LED, Żółty
W zestawie	KST-SE, KST-MG, KST-SB170, KST-SB335

Akcesoria

KST-SB170
46737


Kolnierz zaciskowy do montażu czujników pola magnetycznego na cylindrach okrągłych; średnica cylindra 8...25 mm, materiał: metal A2 1.4301 (AISI 304)

KST-SB335
46738


Kolnierz zaciskowy do montażu czujników pola magnetycznego na cylindrach okrągłych; średnica cylindra 8...80 mm, materiał: metal A2 1.4301 (AISI 304)