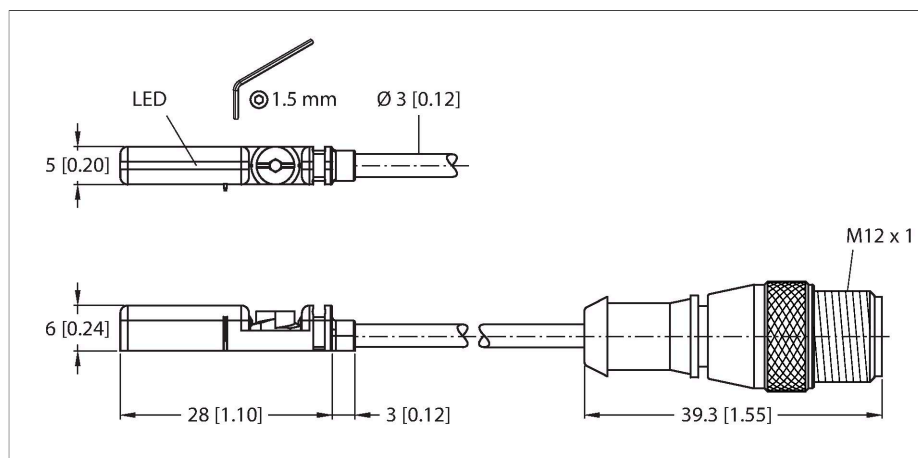


BIM-UNT-AP6X-0.3-RS4/S1139

Czujnik magneto-indukcyjny – dla cylindrów pneumatycznych



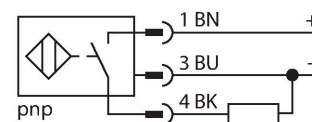
Cechy charakterystyczne

- Do siłowników z rowkiem teowym bez akcesoriów montażowych
- Opcjonalne akcesoria do montażu innych wersji siłowników
- Możliwy montaż jedną ręką
- Stabilny montaż
- Czujnik magneto-indukcyjny
- Długi nadmierny skok
- Dla dużych cylindrów
- 3-przewodowy DC, 10...30 VDC
- Styk NO, wyjście PNP
- Krótki przewód z męskim złączem M12 x 1

Dane techniczne

Typ	BIM-UNT-AP6X-0.3-RS4/S1139
Nr kat.	4685731
Special version	S1139 odpowiada to: Długi nadmierny skok
Dane ogólne	
Prędkość przesuwu	≤ 10 m/s
Powtarzalność	≤ ± 0.1 mm
Dryft temperaturowy	≤ 0.1 mm
Histeresa	≤ 1 mm
Dane elektryczne	
Napięcie zasilania	10...30 V DC
Tętnienie szczytkowe	≤ 10 % U _{ss}
Nominalny prąd zasilania DC	≤ 150 mA
Prąd bez obciążenia	15 mA
Prąd szczytkowy	≤ 0.1 mA
Napięcie testowe izolacji	≤ 0.5 kV
Zabezpieczenie przed zwarciami	tak / Cykliczne
Spadek napięcia przy I _o	≤ 1.8 V
Ochrona przed przerwą w obwodzie/odwrotną polaryzacją	tak / Całkowite
Funkcja wyjścia	3-przewodowy, Styk NO, PNP
Częstotliwość przełączania	1 kHz
Dane mechaniczne	
Wykonanie	Prostopadłościenny, UNT
Wymiary	28 x 5 x 6 mm
Materiał obudowy	Tworzywo sztuczne, PP
Materiał powierzchni aktywnej	tworzywo sztuczne, PP
Moment dokręcający śruby mocujące	0.4 Nm

Schemat podłączenia



Zasada działania

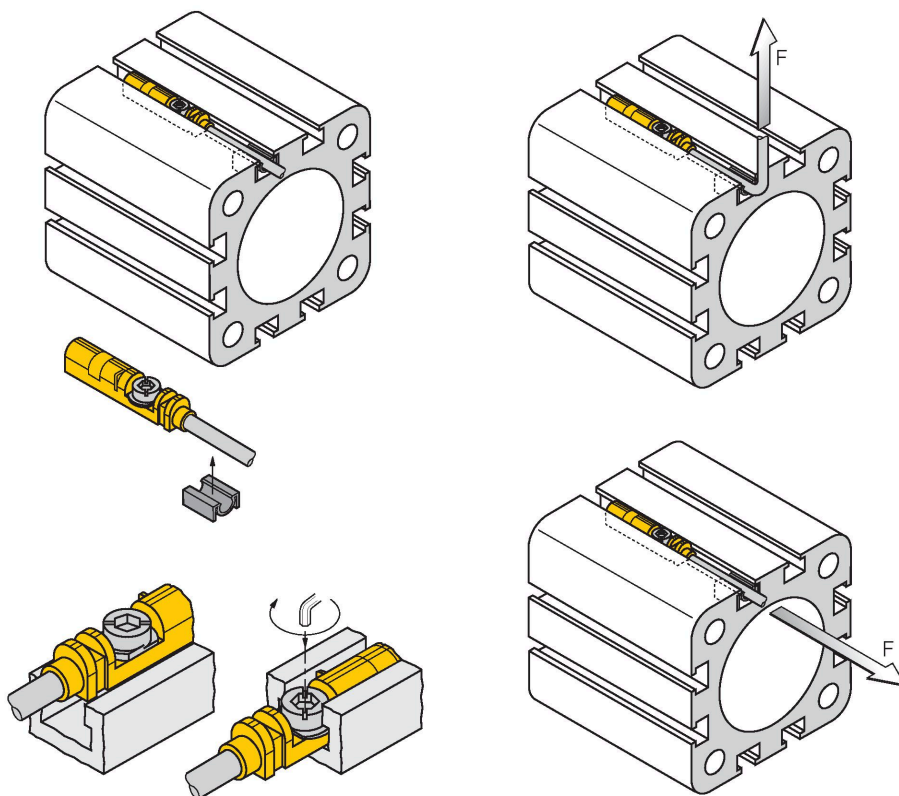
Czujniki magneto-indukcyjne są aktywowane przez pola magnetyczne i są szczególnie dedykowane do detekcji pozycji tłoka w cylindrach. Pola magnetyczne przenikają metale diamagnetyczne i umożliwiają wykrycie poprzez aluminiową ścianę cylindra magnesu trwałego znajdującego się na tłoku.

Dane techniczne

Połączenie elektryczne	Kabel ze złączem, M12 × 1
Typ przewodu	Ø 3 mm, Szary, Lif9Y-11Y, PUR, 0.3 m
	Przeznaczenie do łańcuchów kablowych (E-ChainSystems®) zgodnie z deklaracją producenta H1063M
Przekrój przewodu	3 x 0.14 mm ²
Warunki środowiskowe	
Temperatura pracy	-25...+70 °C
Odporność na wibracje	55 Hz (1 mm)
Odporność na uderzenia	30 g (11 ms)
Stopień ochrony	IP68
MTTF	2283 rok/lata zgodnie z SN 29500 (Ed. 99) 40 °C
Montaż na następujących profilach	
Obudowa cylindryczna	
Wskaźnik stanu przełączenia	LED, Żółty
W zestawie	zacisk kablowy

Instrukcja montażu

Instrukcja montażu / Opis



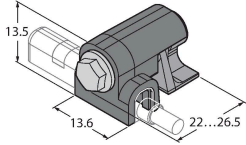
Dzięki krawędzi montażowej możliwe jest włożenie czujnika w rowek jedną ręką od góry. Zamocować czujnik zgodnie z poniższym opisem (za pomocą opatentowanej śruby motylkowej): Śruba i otwór mają lewy gwint. Dwie wargi z tworzywa sztucznego utrzymujące śrubę we właściwej pozycji gwarantują gotowość do instalacji. Przekręcić śrubę zgodnie z kierunkiem obrotu wskazówek zegara. Śruba wychodzi z gwintu i blokuje skrzydełka o górną część rowka. Dzięki temu czujnik jest dociskany i blokowany. Wystarczy wykonać od kilku stopni do ok. 1,5 obrotu śruby za pomocą śrubokręta (szerokość końcówki 0,5 mm) lub klucza imbusowego 1,5 mm, aby zapewnić mocowanie bez występowania wibracji, zależnie od kształtu gniazda. Moment dokręcania 0,4 Nm wystarcza do bezpiecznego montażu i nie grozi uszkodzeniem czujnika. Czujnik wytrzyma naprężenia promieniowe i osiowe działające na przewód z siłą do F=100N. W zestawie znajduje się zacisk kablowy. Umożliwia bezproblemowe prowadzenie kabla w rowku i zapewnia możliwe najlepsze jego zamocowanie. Odpowiednie akcesoria do montażu na innych typach cylindrów należy zamawiać osobno.

Akcesoria

KLZCD2-UNT

6970418

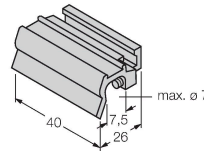
Wspornik do montażu czujników pola magnetycznego w cylindrze CleanDesign z rowkami w kształcie T za pomocą szyny montażowej.



KLZ1-INT

6970410

Akcesoria przeznaczone do montażu czujników BIM-INT i BIM-UNT na cylindrach ciągnowych; średnica cylindra: 32...40 mm; materiał: aluminium; na zamówienie inne akcesoria montażowe dla cylindrów o różnych średnicach



KLZ2-INT

6970411

Akcesoria do instalacji czujników BIM-INT i BIM-UNT na cylindrach ciągnowych; średnica cylindra: 50...63 mm; materiał: Aluminium; na zamówienie inne akcesoria montażowe dla cylindrów o różnych średnicach



UNT-STOPPER

4685751

Akcesoria zabezpieczające punkt przełączania [] na cylindrach z rowkiem typu T; montaż zatrzaskowy na obudowie czujników BIM-UNT; materiał: Tworzywo sztuczne



KLRC-UNT1

6970626

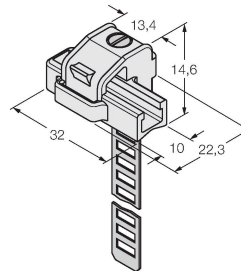
Wspornik montażowy do montażu czujników pola magnetycznego na okrągłych cylindrach; średnica cylindra: 8...25 mm; materiał: PA 6I/6T / mosiądz wysokonikłowy; klasyfikacja do stref zagrożonych ogniem zgodna z UL94 - V2



KLRC-UNT2

6970627

Wspornik montażowy do montażu czujników pola magnetycznego na okrągłych cylindrach; średnica cylindra: 25...63 mm; materiał: PA 6I/6T / mosiądz wysokonikłowy; klasyfikacja do stref zagrożonych ogniem zgodna z UL94 - V2



KLRC-UNT3

6970628

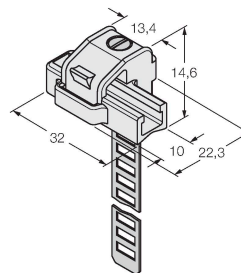
Wspornik montażowy do montażu czujników pola magnetycznego na okrągłych cylindrach; średnica cylindra: 63...130 mm; materiał: PA 6I/6T / mosiądz wysokonikłowy; klasyfikacja do stref zagrożonych ogniem zgodna z UL94 - V2



KLRC-UNT4

6970629

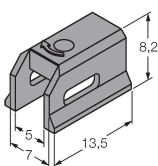
Wspornik montażowy do montażu czujników pola magnetycznego na okrągłych cylindrach; średnica cylindra: 130...250 mm; materiał: PA 6I/6T / mosiądz wysokonikłowy; klasyfikacja do stref zagrożonych ogniem zgodna z UL94 - V2



KLDT-UNT2

6913351

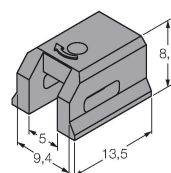
Wspornik montażowy do montażu czujników pola magnetycznego na cylindrach z rowkiem trapezowym; szerokość rowka: 7 mm; materiał: PPS



KLDT-UNT3

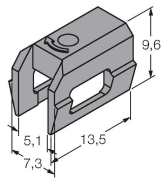
6913352

Wspornik montażowy do montażu czujników pola magnetycznego na cylindrach z rowkiem trapezowym; szerokość rowka: 9.4 mm; materiał: PPS



KLDT-UNT6

6913355



Wspornik montażowy do montażu czujników pola magnetycznego na cylindrach z rowkiem trapezowym; szerokość rowka: 7.35 mm; materiał: PPS