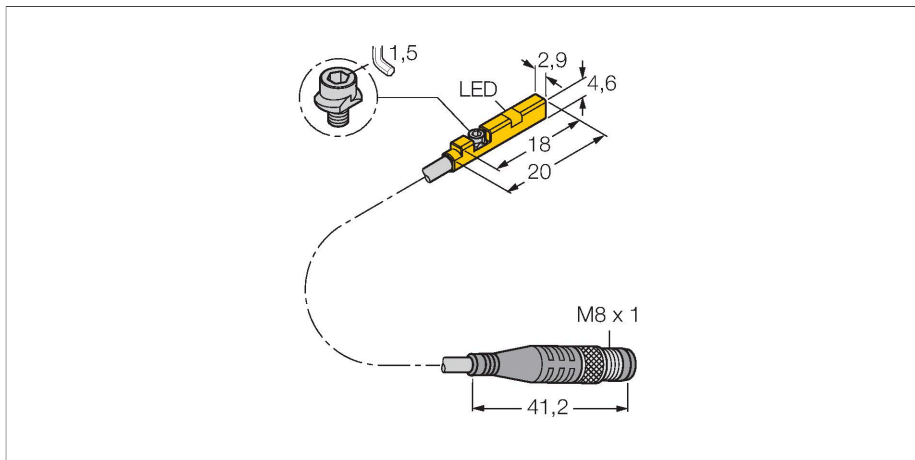


# BIM-UNR-AP6X-0.3-PSG3M

## Czujnik magneto-indukcyjny – dla cylindrów pneumatycznych



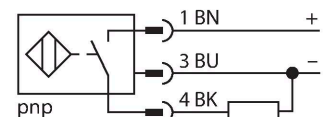
### Dane techniczne

Typ	BIM-UNR-AP6X-0.3-PSG3M
Nr kat.	4685832
<b>Dane ogólne</b>	
Prędkość przesuwu	≤ 3 m/s
Powtarzalność	≤ ± 0.3 mm
Dryft temperaturowy	≤ 0.3 mm
Histereza	≤ 1 mm
<b>Dane elektryczne</b>	
Napięcie zasilania	11...30 V DC
Tętnienie szczytkowe	≤ 10 % U <sub>ss</sub>
Nominalny prąd zasilania DC	≤ 100 mA
Prąd bez obciążenia	15 mA
Prąd szczytkowy	≤ 0.1 mA
Napięcie testowe izolacji	≤ 0.5 kV
Zabezpieczenie przed zwarciami	tak / Cykliczne
Spadek napięcia przy I <sub>o</sub>	≤ 1.8 V
Ochrona przed przerwą w obwodzie/odwrotną polaryzacją	tak / Całkowite
Funkcja wyjścia	3-przewodowy, Styk NO, PNP
Częstotliwość przełączania	0.3 kHz
<b>Dane mechaniczne</b>	
Wykonanie	Prostopadłościenny, UNR
Wymiary	18 x 2.9 x 4.6 mm
Materiał obudowy	Tworzywo sztuczne, PP
Materiał powierzchni aktywnej	tworzywo sztuczne, PP
Moment dokręcający śruby mocującej	0.2 Nm
Połączenie elektryczne	Kabel ze złączem, M8 × 1

### Cechy charakterystyczne

- Bez akcesoriów montażowych dla cylindrów z rowkiem typu C
- Opcjonalne akcesoria do montażu na cylindrach innego typu.
- Możliwy prosty montaż jedną ręką
- Stabilny montaż
- Czujnik magneto-indukcyjny
- 3-przewodowy DC, 11...30 V DC
- Styk NO, wyjście PNP
- Krótki przewód ze złączem męskim M8 × 1


### Schemat podłączenia

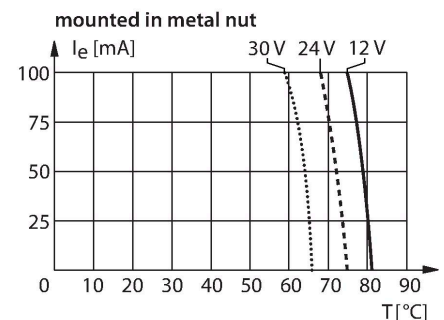
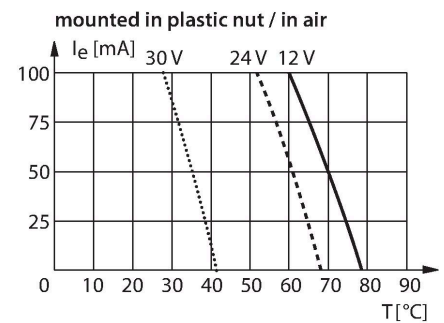


### Zasada działania

Czujniki magneto-indukcyjne są aktywowane przez pola magnetyczne i są szczególnie dedykowane do detekcji pozycji tłoka w cylindrach. Ze względu na fakt, iż pola magnetyczne przenikają metale diamagnetyczne, czujniki wykrywają przez aluminiową ściankę obecność magnesu trwałego zamontowanego na tłoku.

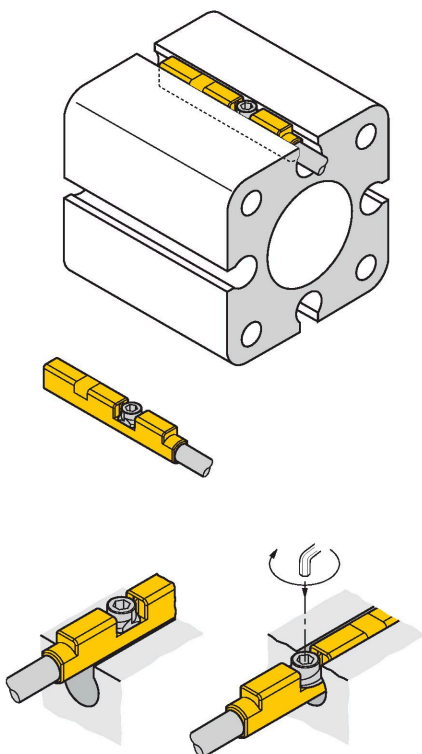
## Dane techniczne

Typ przewodu	Ø 2 mm, Szary, Lif9Y-11Y, PUR, 0.3 m
Przekrój przewodu	3 x 0.08 mm <sup>2</sup>
linka	40 x 0.05 mm
<b>Warunki środowiskowe</b>	
Temperatura pracy	-25...+70 °C
Odporność na wibracje	55 Hz (1 mm)
Odporność na uderzenia	30 g (11 ms)
Stopień ochrony	IP67
MTTF	2283 rok/lata zgodnie z SN 29500 (Ed. 99) 40 °C
<b>Montaż na następujących profilach</b>	
Obudowa cylindryczna	
Wskaźnik stanu przełączenia	LED, Żółty
W zestawie	zacisk kablowy



## Instrukcja montażu

### Instrukcja montażu / Opis



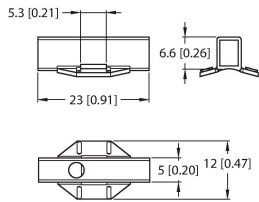
Montaż czujnika od góry za pomocą jednej dłoni. Czujnik może zostać zainstalowany za pomocą opatentowanej śruby motylkowej w następujący sposób: Śruba i gwint żeński posiadają lewy gwint. Śruba utrzymywana jest we właściwej pozycji przez dwie listewki z tworzywa sztucznego. Gwarantuje to gotowość czujnika do instalacji. Wraz z obrotem zgodnym ze wskazówkami zegara śruba wychodzi z gwintu i blokuje skrzydełką o górną część rowka. W wyniku tego czujnik przemieszcza się w dół i blokuje. Jedna czwarta obrotu (wykonanego za pomocą standardowego śrubokrętu lub klucza imbusowego 1.5 mm) śruby wystarcza do instalacji odpornej na wibracje. Moment dokręcający 0.2 Nm wystarcza do bezpiecznego montażu i nie naraża czujnik na uszkodzenie. Zaciski kablowe znajdują się w zestawie i umożliwiają odpowiedni montaż przewodu w rowku cylindra. Odpowiednie akcesoria do montażu na innych typach cylindrów należy zamawiać osobno.

## Akcesoria

KLR2-UNR

100000596

Wspornik montażowy do montażu czujników pola magnetycznego na okrągłych cylindrach



ASB-4

6965104

Kolnierz zaciskowy do mocowania wsporników do czujników pola magnetycznego na okrągłych cylindrach; średnica cylindra: 28...39 mm; inne długości są dostępne pod oznaczeniami od ASB-1 do ASB-9

