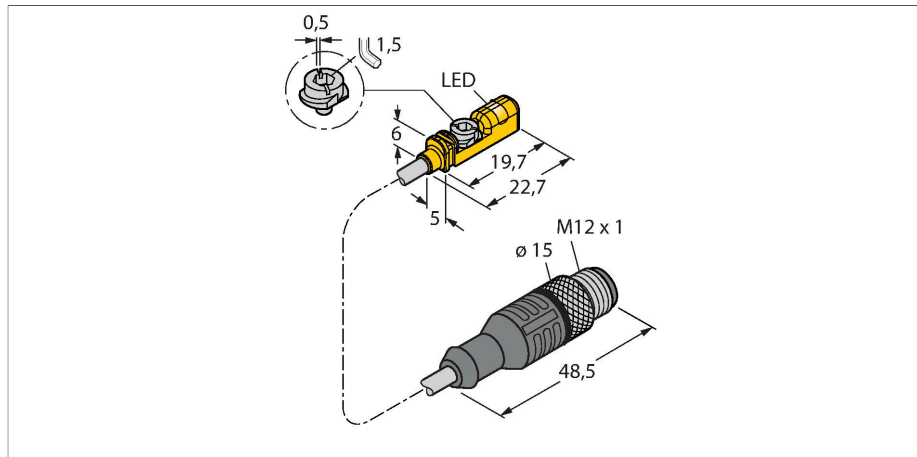


# BIM-UNTK-AP7X-0.3-RS4

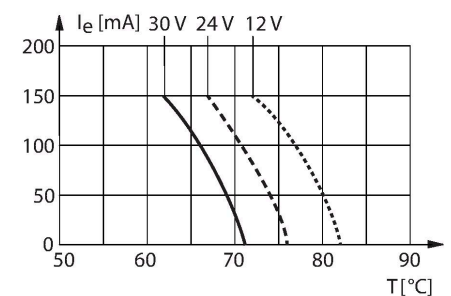
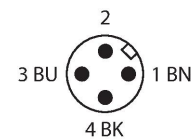
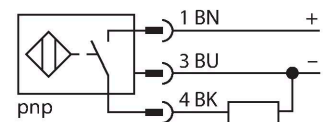
## Czujnik magneto-indukcyjny – Compact design for small hydraulic cylinders



### Cechy charakterystyczne

- Bez akcesoriów montażowych dla cylindrów z rowkiem typu T
- Opcjonalnie dostępne akcesoria do montażu na cylindrach innego typu.
- Prosty montaż za pomocą jednej ręki
- Bezpośredni montaż na czujniku elementów do regulacji i blokady
- Stabilny montaż
- Czujnik magneto-indukcyjny

### Schemat podłączenia



### Dane techniczne

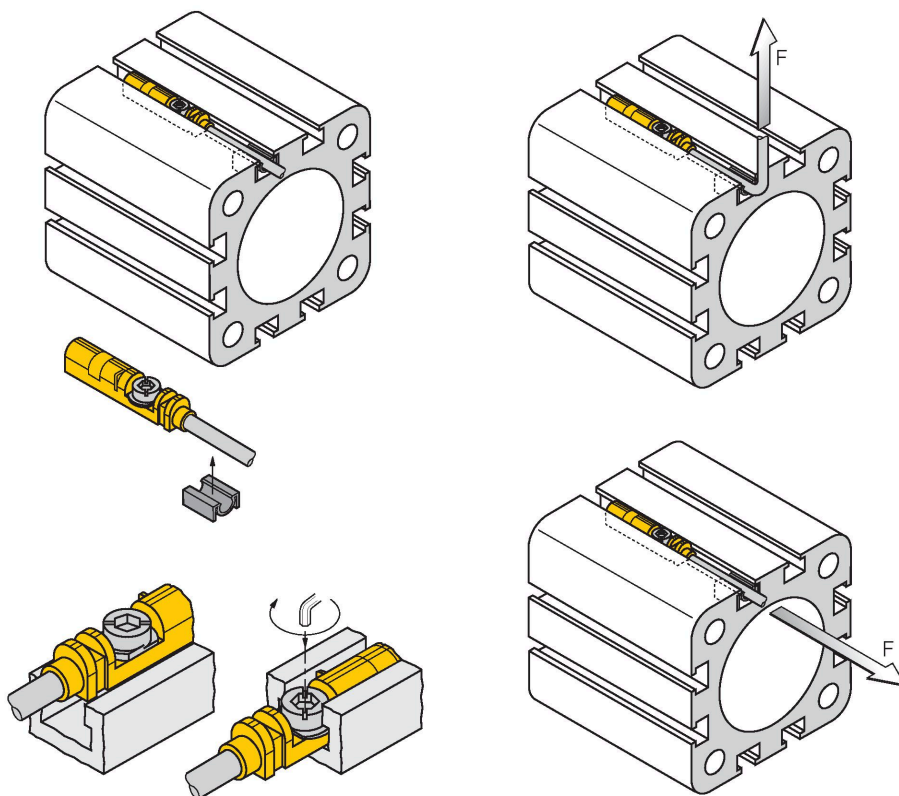
Typ	BIM-UNTK-AP7X-0.3-RS4
Nr kat.	4686021
<b>Dane ogólne</b>	
Prędkość przesuwu	≤ 3 m/s
Powtarzalność	≤ ± 0.3 mm
Dryft temperaturowy	≤ 0.3 mm
Histeresa	≤ 1 mm
<b>Dane elektryczne</b>	
Napięcie zasilania	10...30 V DC
Tętnienie szczątkowe	≤ 10 % U <sub>ss</sub>
Nominalny prąd zasilania DC	≤ 100 mA
Prąd bez obciążenia	10 mA
Prąd szczątkowy	≤ 0.1 mA
Napięcie testowe izolacji	≤ 0.5 kV
Zabezpieczenie przed zwarcieniem	nie
Spadek napięcia przy I <sub>o</sub>	≤ 1.4 V
Ochrona przed przerwą w obwodzie/odwrotną polaryzacją	tak / tak (napięcie zasilania)
Funkcja wyjścia	3-przewodowy, Styk NO, PNP
Częstotliwość przełączania	0.3 kHz
<b>Dane mechaniczne</b>	
Wykonanie	Prostopadłościenny, UNTK
Wymiary	19.7 x 5 x 6 mm
Materiał obudowy	Tworzywo sztuczne, PP
Materiał powierzchni aktywnej	tworzywo sztuczne, PP
Moment dokręcający śruby mocujące	0.4 Nm

## Dane techniczne

Połączenie elektryczne	Kabel ze złączem, M12 × 1
Typ przewodu	Ø 3 mm, Szary, Lif9Y-11Y, PUR, 0.3 m
	Przeznaczenie do łańcuchów kablowych (E-ChainSystems®) zgodnie z deklaracją producenta H1063M
Przekrój przewodu	3 x 0.14 mm <sup>2</sup>
<b>Warunki środowiskowe</b>	
Temperatura pracy	-25...+70 °C
Odporność na wibracje	55 Hz (1 mm)
Odporność na uderzenia	30 g (11 ms)
Stopień ochrony	IP68
MTTF	2283 rok/lata zgodnie z SN 29500 (Ed. 99) 40 °C
<b>Montaż na następujących profilach</b>	
Obudowa cylindryczna	
Wskaźnik stanu przełączenia	LED, Żółty
W zestawie	zacisk kablowy

## Instrukcja montażu

### Instrukcja montażu / Opis




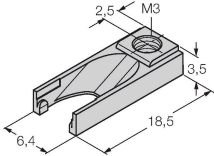
Dzięki krawędzi montażowej możliwe jest włożenie czujnika w rowek jedną ręką od góry. Zamocować czujnik zgodnie z poniższym opisem (za pomocą opatentowanej śruby motylkowej): Śruba i otwór mają lewy gwint. Dwie wargi z tworzywa sztucznego utrzymujące śrubę we właściwej pozycji gwarantują gotowość do instalacji. Przekręcić śrubę zgodnie z kierunkiem obrotu wskazówek zegara. Śruba wychodzi z gwintu i blokuje skrzydełko o górną część rowka. Dzięki temu czujnik jest dociskany i blokowany. Wystarczy wykonać od kilku stopni do ok. 1,5 obrotu śruby za pomocą śrubokręta (szerokość końcówki 0,5 mm) lub klucza imbusowego 1,5 mm, aby zapewnić mocowanie bez występowania wibracji, zależnie od kształtu gniazda. Moment dokręcania 0,4 Nm wystarcza do bezpiecznego montażu i nie grozi uszkodzeniem czujnika. Czujnik wytrzymuje naprężenia promieniowe i osiowe działające na przewód z siłą do F=100N. W zestawie znajduje się zacisk kablowy. Umożliwia bezproblemowe prowadzenie kabla w rowku i zapewnia możliwie najlepsze jego zamocowanie. Odpowiednie akcesoria do montażu na innych typach cylindrów należy zamawiać osobno.

## Akcesoria

UNT-STOPPER

4685751

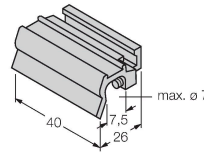
Akcesoria zabezpieczające punkt przełączania  na cylindrach z rowkiem typu T; montaż zatrzaskowy na obudowie czujników BIM-UNT; materiał: Tworzywo sztuczne



KLZ1-INT

6970410

Akcesoria przeznaczone do montażu czujników BIM-INT i BIM-UNT na cylindrach ciągnowych; średnica cylindra: 32...40 mm; materiał: aluminium; na zamówienie inne akcesoria montażowe dla cylindrów o różnych średnicach



KLZ2-INT

6970411

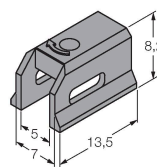
Akcesoria do instalacji czujników BIM-INT i BIM-UNT na cylindrach ciągnowych; średnica cylindra: 50...63 mm; materiał: Aluminium; na zamówienie inne akcesoria montażowe dla cylindrów o różnych średnicach



KLDT-UNT2

6913351

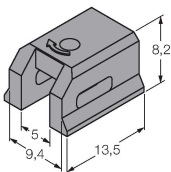
Wspornik montażowy do montażu czujników pola magnetycznego na cylindrach z rowkiem trapezowym; szerokość rowka: 7 mm; materiał: PPS



KLDT-UNT3

6913352

Wspornik montażowy do montażu czujników pola magnetycznego na cylindrach z rowkiem trapezowym; szerokość rowka: 9.4 mm; materiał: PPS



KLDT-UNT6

6913355

Wspornik montażowy do montażu czujników pola magnetycznego na cylindrach z rowkiem trapezowym; szerokość rowka: 7.35 mm; materiał: PPS

