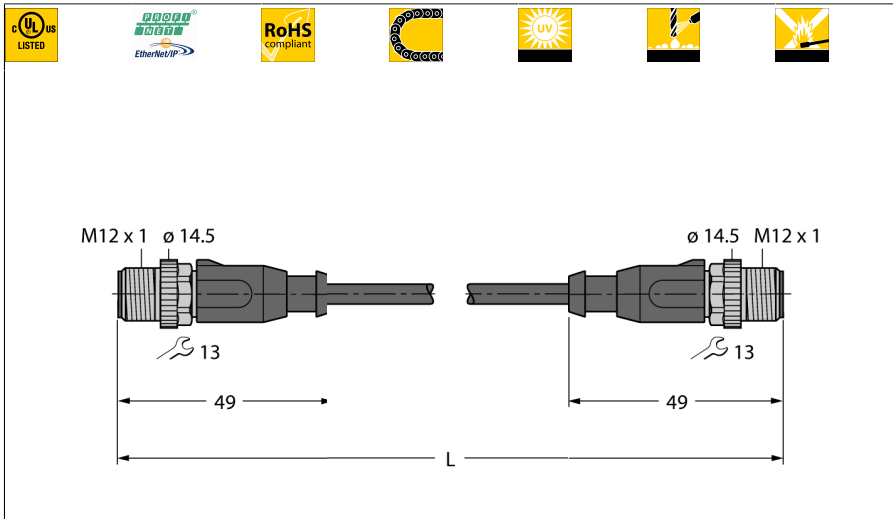


Przemysłowy przewód Ethernet/PROFINET

Przewód przedłużający

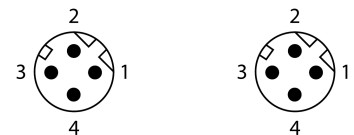
RSSD-RSSD-4416-2M



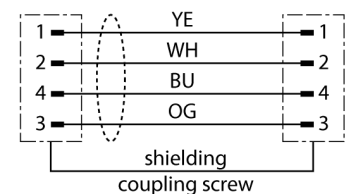
- Kabel Ethernet: 4-styk., AWG 22
- CAT 5E
- Materiał powłoki: PUR
- Kolor powłoki: zielony
- Ekran: folia aluminiowa na zewnątrz, cynowany drut miedziany
- Średnica powłoki: 6,5 mm
- Do pracy w łańcuchach kablowych
- Odporność na olej zgodnie z IEC 60811-2-1 i UL13
- Bez związków halogenu zgodnie z IEC 60754
- Ognioodporność zgodnie z normami IEC 60332-1-2 i UL2556 VW1
- Certyfikat: UL
- Zgodność z RoHS
- Zgodność z PNO
- Złącze M12, proste
- Złącze męskie M12, proste, kodowanie D
- Długość kabla: 2,0 m

Typ	RSSD-RSSD-4416-2M
Nr kat.	6441652
Złącze A	
Złącze A	Złącza, M12 × 1, Prosty, Kodowanie D
Liczba styków	4
Materiał wokół styków	Tworzywo sztuczne, PA, UL 94, Czarny
Uchwyt	Tworzywo sztuczne, TPU, UL 94, Czarny
Nakrętka/śruba	mosiądz, GD-Zn, Niklowane
Moment dokręcający	0.4 ... 0.6 Nm (Należy przestrzegać maks. momentu obrotowego uchwytu!)
Żywotność mechaniczna	> 100 Cykle dopasowania
Stopień zanieczyszczenia	3/2
Typ ochrony	IP67, Tylko w skręconym stanie
Złącze B	
Złącze B	Złącza, M12 × 1, Prosty, Kodowanie D
Liczba pinów	4
Materiał wokół styków	Tworzywo sztuczne, PA, UL 94, Czarny
Uchwyt	Tworzywo sztuczne, TPU, UL 94, Czarny
Nakrętka łącząca / śruba zabezpieczająca	mosiądz, GD-Zn, Niklowane
Moment dokręcający	0.4 ... 0.6 Nm (Należy przestrzegać maks. momentu obrotowego uchwytu!) Nm
Żywotność mechaniczna	> 100 Cykle dopasowania
Stopień zanieczyszczenia	3/2
Stopień ochrony	IP67, Tylko po skręceniu

Kabel



schemat obwodu



Protokół sieciowy	Ethernet
Średnica przewodu	Ø 6.5mm ±0.20
Długość przewodu	2 m m
Otulina przewodu	PUR, Zielony
Ekran	Folia aluminiowa, cynowany przewód miedziany
Izolacja żyły	PE
Data cable cores	
Przekrój przewodu	4 × 0.32 mm ²
Przewód linkowy, układ	7 × 0.25mm
Power cable cores	
Przekrój przewodu	2× 0.34 mm ²
Linka	19x0.15mm
Kolory żył	WH, YE, BU, OG

Właściwości elektryczne w temp. +20 °C

Napięcie nominalne	48V
Napięcie testowe	2000 V
Prąd	3AA
DC resistance (loop)	120 Ω/km
Nom. impedance	100 Ω (1MHZ)
Nom. capacitance	50 pF/m

Właściwości chemiczne i mechaniczne

Kąt gięcia (montaż stacjonarny)	≥ 5 x Ø
Kąt gięcia (elastyczne zastosowanie)	≥ 15 x Ø
Cykle zagięcia	≥ 3 mln
Naprężenie skręcające	± 180 °/m
Cykle skrętne	maks. 100000
Temp. otoczenia (nieruchomy)	-50...+70°C
Temp. otoczenia (ruchomy)	-20...+60°C

Inne cechy

Przystosowane do pracy w łańcuchach kablowych	tak
Bez halogenu	tak
Bez PVC	tak
Odporność na działanie promieni ultrafioletowych	tak
Odporność na olej	tak
Ochrona przed ogniem	tak

Akcesoria montażowe

Typ	Nr kat.		Rysunek wymiarowy
Klucz dynamometryczny nastawa + magistrala	6936171	Zestaw kluczy dynamometrycznych; rączka z regulowanym momentem dokręcającym od 0,4 do 1,0 Nm; zestaw kluczy dynamometrycznych, klucz czołowy do złączy M8 (SW9), klucz czołowy do złączy M12 (SW13), klucz czołowy do złączy M12 (SW14)	