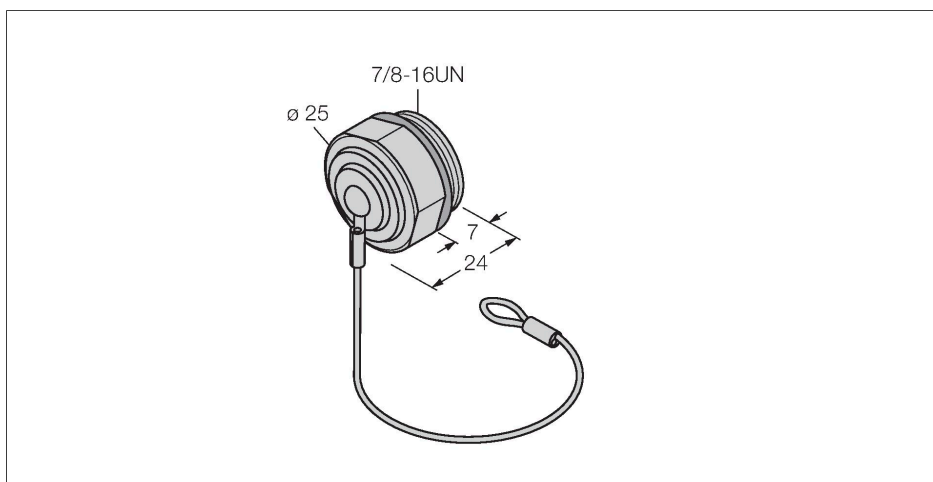


RSMV-CC

Zatyczka końcowa 7/8"



Cechy charakterystyczne

- Zaślepka 7/8 cala, stal nierdzewna
- złącze żeńskie
- Odporność na olej
- Norma IP67 zgodnie z IEC 60529/ EN 60529 i Nema 1,3,4,6P
- z liną montażową

Dane techniczne

Typ	RSMV-CC
Nr kat.	6604030
Właściwości chemiczne i mechaniczne	
Aplikacja ruchoma	-40...+70 °C