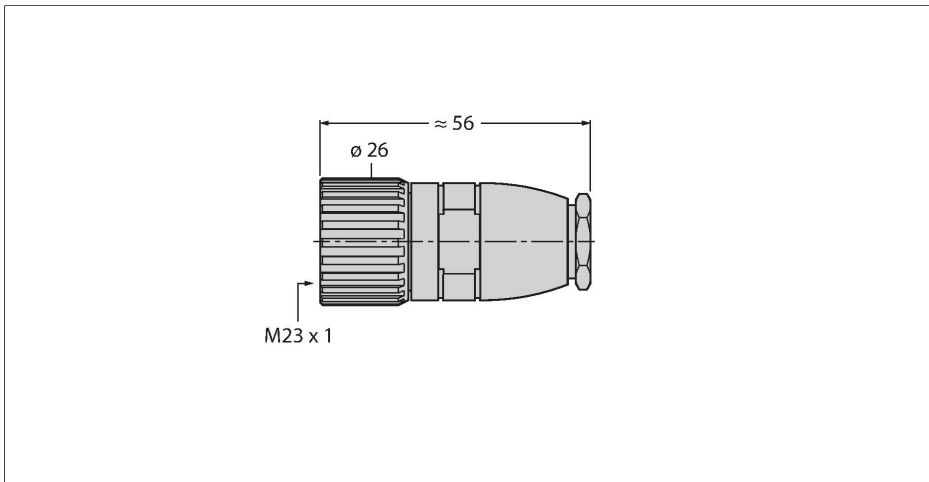


FW-M23ST12Q-G-LT-ME-XX-10

Złącze rozbieralne

Złącze męskie M23 × 1, proste

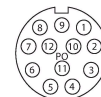


Cechy charakterystyczne



- Metalowa obudowa
- Stopień ochrony IP65
- Połączenie lutowane
- 12-pinów
- Gwint PG9
- Średnica przewodu 6,0 ... 8,0 mm

Przyporządkowanie styków



Dane techniczne

Typ	FW-M23ST12Q-G-LT-ME-XX-10
Nr kat.	6604070
Złącze A	Męskie, M23 × 1, Proste
Liczba pinów	12
Styki	CuZn, Złoczone
Materiał wokół styków	Tworzywo sztuczne, PA, Czarny
Uchwyt	mosiądz, CuZn, niklowane
Nakrętka/śruba	mosiądz, CuZn, Niklowane
Uszczelnienie	Tworzywo sztuczne, FPM/FKM
Gwint montażowy	PG9
External diameter of the cable	6...8 mm
Przekrój poprzeczny rdzenia/możliwości mocowania	0.25...1 mm ²
Tryb połączenia	Styk lutowany
Żywotność mechaniczna	> 50 Cykle dopasowania
Typ ochrony	IP65, (skręcone razem)
Właściwości elektryczne w temp. +20 °C	
Napięcie nominalne	48 V
Prąd	8 A
Rezystancja izolacji	≥ 10 ⁸ Ω
rezystancja przewodzenia	≤ 3 mΩ
Właściwości chemiczne i mechaniczne	
Stacjonarna	-40...+70 °C