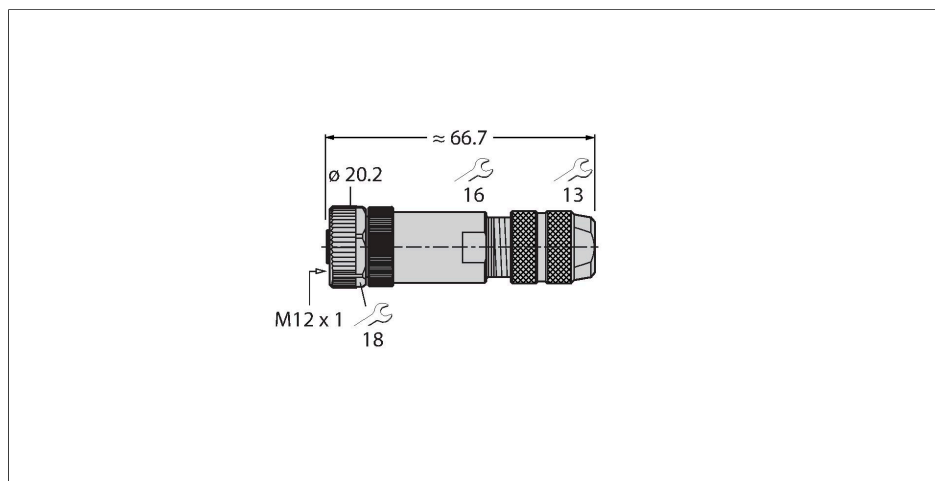


FW-M12KU5D-G-SB-ME-SH-8

Złącze rozbieralne

Złącze żeńskie, M12 × 1, proste

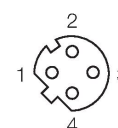


Cechy charakterystyczne



- Do zastosowań Ethernet
- Ekranowanie połączenia za pomocą sprężyny iris
- Kodowanie D
- Metalowa obudowa
- Terminal zaciskowo-śrubowy
- 4-piny
- Przepust kablowy 5,0...8,0 mm
- Certyfikat: UL

Przyporządkowanie styków



Dane techniczne

Typ	FW-M12KU5D-G-SB-ME-SH-8
Nr kat.	6604219
Złącze A	Złącze żeńskie, M12 × 1, Prosty, Kodowanie D
Liczba pinów	4
Styki	mosiądz, CuZn, Złoczone
Materiał wokół styków	Tworzywo sztuczne, PA, Czarny
Uchwyt	Odlew ciśnieniowy cynku, GD-Zn, niklowane, Czarny
Nakrętka/śruba	Odlew ciśnieniowy cynku, GD-Zn, Niklowane
Uszczelnienie	Tworzywo sztuczne, FPM/FKM
External diameter of the cable	5...8 mm
Przekrój poprzeczny rdzenia/możliwości mocowania	0.14...0.75 mm ²
Tryb połączenia	połączenie zaciskowe/nacinające
Żywotność mechaniczna	> 100 Cykle dopasowania
Typ ochrony	IP67, (skręcone razem)
Protokół sieciowy	Ethernet
Ekran	tak
Właściwości elektryczne w temp. +20 °C	
Napięcie nominalne	250 V
Prąd	4 A
Rezystancja izolacji	≥ 10 ⁸ Ω
rezystancja przewodzenia	≤ 3 mΩ

Dane techniczne

Właściwości chemiczne i mechaniczne

Stacjonarna	-40...+85 °C
-------------	--------------

Certyfikaty	UL
-------------	----