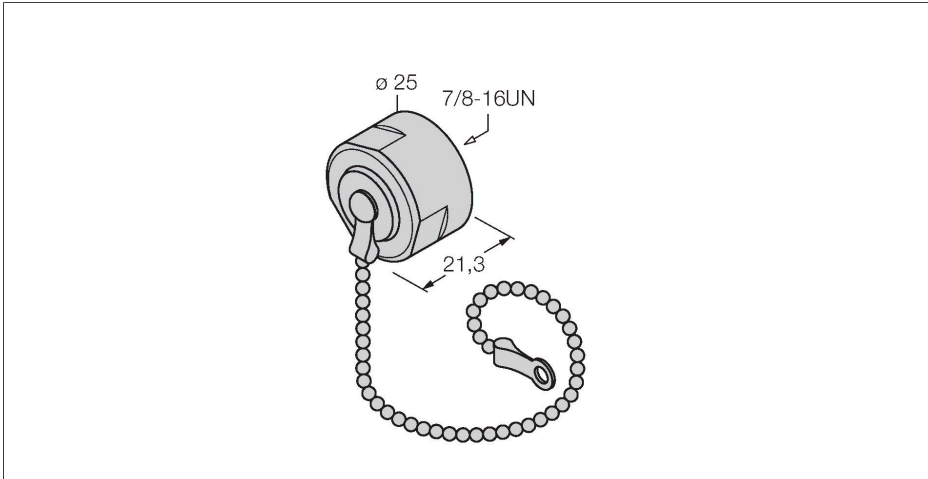


RKMV-CCO

Zatyczka końcowa 7/8"



Cechy charakterystyczne

- Zaślepka 7/8", stal nierdzewna
- Złącze męskie
- Odporność na olej
- IP67 wg normy IEC 60529/ EN 60529 i NEMA 1, 3, 4, 6P
- Z łańcuchem mocującym, ok. 150 mm, klamra otwarta

Dane techniczne

Typ	RKMV-CCO
Nr kat.	6604485
Właściwości chemiczne i mechaniczne	
Aplikacja ruchoma	-40...+70 °C