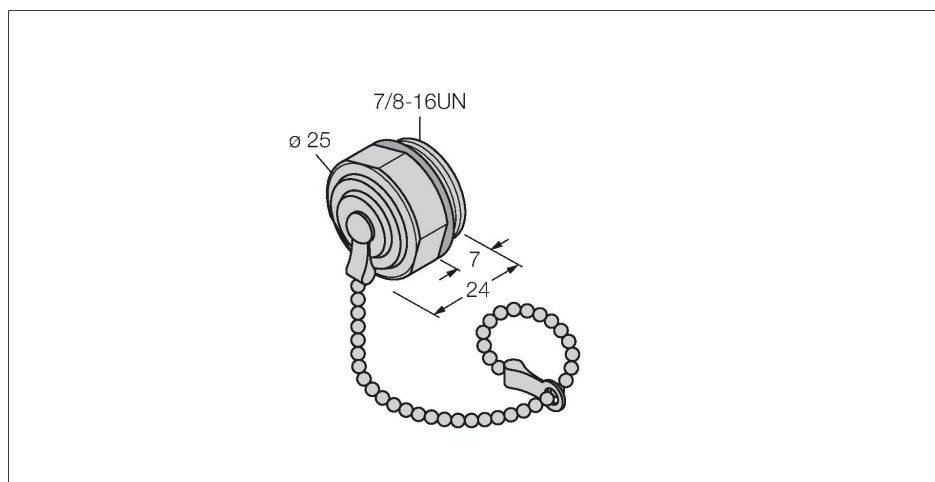


RSMV-CCC

Zatyczka końcowa 7/8"



Cechy charakterystyczne

- Zaślepka 7/8", stal nierdzewna
- Do złącza żeńskiego
- Odporność na olej
- IP67 wg normy IEC 60529/ EN 60529 i NEMA 1, 3, 4, 6P
- Z łańcuchem mocującym, ok. 150 mm

Dane techniczne

Typ	RSMV-CCC
Nr kat.	6604490
Właściwości chemiczne i mechaniczne	
Aplikacja ruchoma	-40...+70 °C