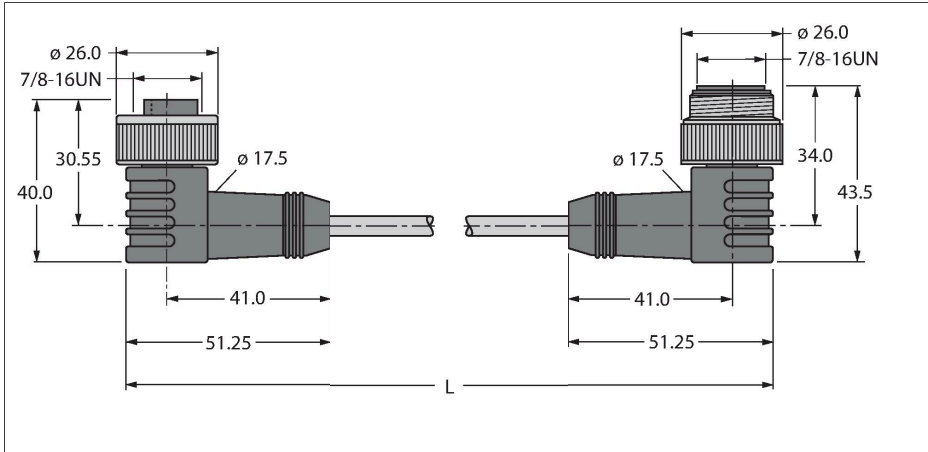


WKM52-2-WSM52

Kabel zasilania/PUR – Przewód podłączeniowy



Cechy charakterystyczne

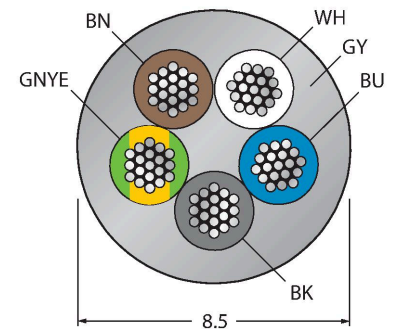


- Przewód zasilający: 5 × 1,5 mm²
- Materiał otuliny: PUR, kolor: szary
- Średnica otuliny: 8,5 mm
- Przystosowane do pracy w łańcuchach kablowych
- Odporność na olej i rozprzestrzenianie się płomienia
- Bez halogenu
- Męskie 7/8", kątowe
- Żeńskie 7/8", kątowe
- Długość kabla: 2,0 m

Dane techniczne

Typ	WKM52-2-WSM52
Nr kat.	6604801
Złącze A	Złącze żeńskie, 7/8", Kątowe
Liczba pinów	4+PE
Styki	Metal, CuZn, Złoczone
Materiał wokół styków	Tworzywo sztuczne, TPU, Czarny
Uchwyt	Tworzywo sztuczne, TPU, Czarny
Nakrętka/śruba	mosiądz, CuZn, Niklowane
Żywotność mechaniczna	> 100 Cykle dopasowania
Stopień zanieczyszczenia	3
Typ ochrony	IP67, Tylko w skręconym stanie
Złącze B	Złącza, 7/8", Kątowe
Liczba pinów	4+PE
Styki	Metal, CuZn, Złoczone
Materiał wokół styków	Tworzywo sztuczne, TPU, Czarny
Uchwyt	Tworzywo sztuczne, TPU, Czarny
Nakrętka/śruba	mosiądz, CuZn, Niklowane
Żywotność mechaniczna	> 100 Cykle dopasowania
Stopień zanieczyszczenia	3
Protection class	IP67, Tylko przy dokręconych śrubach
Przewód	
Protokół sieciowy	52
Średnica przewodu	Ø 8.5 mm ± 0.30
Długość przewodu	2 m
Otulina przewodu	PUR, Szary
Ekran	nie
Izolacja żyły	PP

Przekrój poprzeczny przewodu



Przyporządkowanie styków



Konfiguracja styków (lewa)

Konfiguracja styków (prawa)

Dane techniczne

Przekrój przewodu	5 × 1.5 mm ²
Przewód linkowy, układ	84 × 0.15 mm
Przekrój przewodu	5 × 1.5 mm ²
Kolory żył	BN, WH, BU, BK, GNYE
Właściwości elektryczne w temp. +20 °C	
Napięcie nominalne	240 V
Napięcie testowe	2000 V
Prąd	5.3 A
Właściwości chemiczne i mechaniczne	
Stacjonarna	-40 °C...+90 °C
Aplikacja ruchoma	0 °C...+90 °C
Inne cechy	
Przystosowane do pracy w łańcuchach kablowych	tak
Bez halogenu	tak
Odporność na olej	tak
Ochrona przed ogniem	tak

schemat obwodu

