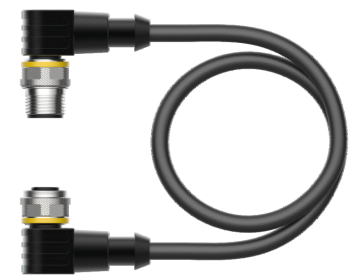
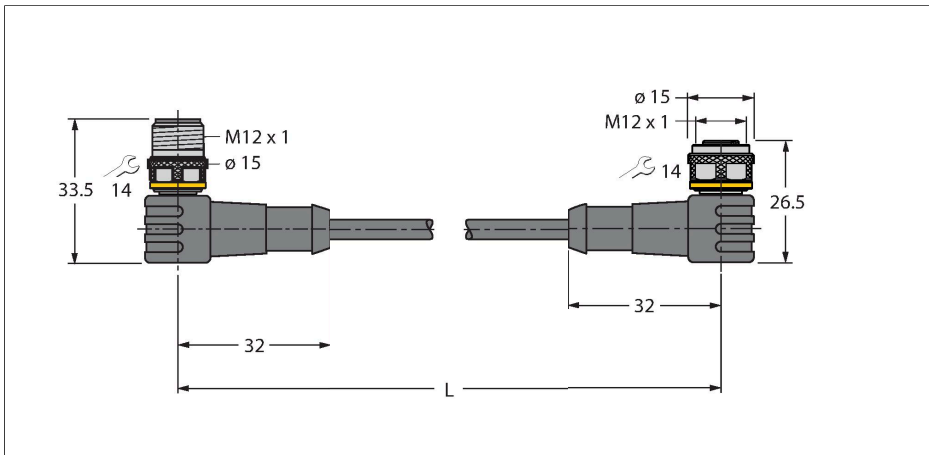


WSC-WKC5701-6M

Przewód sieciowy magistrali CAN (DeviceNet, CANopen) – Cienka otulina PUR



Dane techniczne

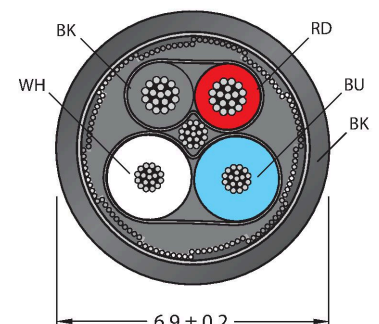
Typ	WSC-WKC5701-6M
Nr kat.	6604827
Złącze A	Złącza, M12 × 1, Kątowe, Kodowanie A
Liczba pinów	5
Styki	Metal, CuZn, Złoczone
Materiał wokół styków	Tworzywo sztuczne, TPU, Czarny
Uchwyt	Tworzywo sztuczne, TPU, Czarny
Nakrętka/śruba	mosiądz, CuZn, Niklowane
Moment dokręcający	0.8 ... 1 Nm (Należy przestrzegać maks. momentu obrotowego uchwytu!)
Żywotność mechaniczna	> 100 Cykle dopasowania
Stopień zanieczyszczenia	3
Typ ochrony	IP67, Tylko w skręconym stanie
Złącze B	Złącze żeńskie, M12 × 1, Kątowe, Kodowanie A
Liczba pinów	5
Styki	Metal, CuZn, Złoczone
Materiał wokół styków	Tworzywo sztuczne, TPU, Czarny
Uchwyt	Tworzywo sztuczne, TPU, Czarny
Nakrętka łącząca / śruba zabezpieczająca	mosiądz, CuZn, Niklowane
Uszczelnienie	Tworzywo sztuczne, FPM/FKM
Moment dokręcający	0.8 ... 1 Nm (Należy przestrzegać maks. momentu obrotowego uchwytu!)
Żywotność mechaniczna	> 100 Cykle dopasowania
Stopień zanieczyszczenia	3
Stopień ochrony	IP67, Tylko po skręceniu

Cechy charakterystyczne



- Materiał powłoki: PUR
- Kolor powłoki: Antracyt
- Para zasilająca: AWG 2/22
- Para transmisji danych: AWG 2/24
- Odporność na oleje zgodnie z VDE 0472, część 803
- Odporność na oddziaływanie płomienia zgodnie z VDE 0472, część 804/B
- Bez halogenu
- Certyfikat UL
- M12, żeński, kątowy, kodowanie A
- Złącze męskie M12, kątowe, kodowanie A
- Długość kabla: 6,0 m

Przekrój poprzeczny przewodu



Przyporządkowanie styków

Dane techniczne

Kabel	
Protokół sieciowy	DeviceNet CANopen, 5701
Średnica przewodu	Ø 6.7 mm
Długość przewodu	6 m
Otulina przewodu	PUR, Antracyt
Ekran	tak
Izolacja żyły	PE
Data cable cores	
Przekrój przewodu	2 × 0.25 mm ²
Power cable cores	
Przekrój przewodu	2 × 0.34 mm ²
Kolory żył	Power: RD, BK, Data: WH, BU
Właściwości elektryczne w temp. +20 °C	
Napięcie nominalne	60 V
Prąd	4 A
DC resistance (loop)	82 Ω/km
Nom. impedance	120 Ω (1 MHz)
Nom. capacitance	37 pF/m
Właściwości chemiczne i mechaniczne	
Kąt gięcia (montaż stacjonarny)	≥ 5 x Ø
Kąt gięcia (elastyczne zastosowanie)	≥ 10 x Ø
Stacjonarna	-40...+80 °C
Aplikacja ruchoma	-25...+60 °C
Inne cechy	
Przystosowane do pracy w łańcuchach kablowych	tak
Bez halogenu	tak
po testach laboratoryjnych	tak
Odporność na działanie promieni ultrafioletowych	tak
Certyfikaty	UL



schemat obwodu

