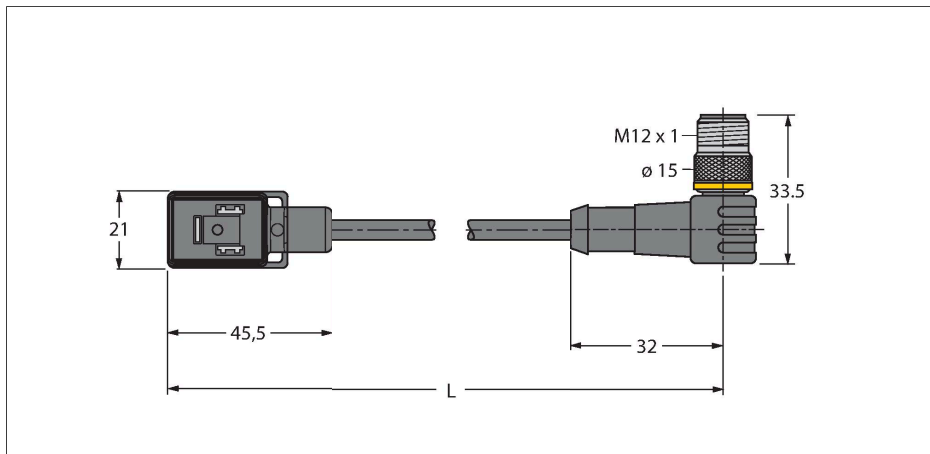


VBS02-S80E-0.6-WSC5.31T/TXL

Złącze dla zaworu, typ B – Kabel przedłużający



Cechy charakterystyczne

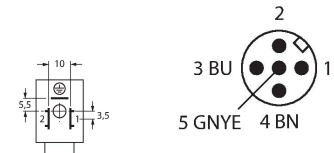


- 2 styki + PE
- Projekt zgodny z DIN EN 175301-803
- Zgodność z RoHS
- Stopień ochrony: IP65, IP67, IP68
- Element ochronny: Dioda transil
- Złącze męskie M12, kątowne, 2-pinowe + PE
- Materiał otuliny: PUR
- Kolor otuliny: czarny
- Przystosowane do pracy w łańcuchach kablowych
- Odporność na chemikalia i oleje
- Odporność na promieniowanie UV oraz ozon
- Odporność na oddziaływanie płomienia
- Nie zawiera halogenu, silikonu, PVC ani LABS
- Długość przewodu: 0,6 m

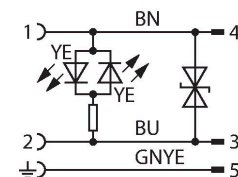
Dane techniczne

| | |
|---|---|
| Typ | VBS02-S80E-0.6-WSC5.31T/TXL |
| Nr kat. | 6606575 |
| Złącze A | Złącze dla zaworu, Wykonanie B |
| Liczba pinów | 2+PE |
| Styki | Metal, CuSn, Posrebrzane |
| Materiał wokół styków | Tworzywo sztuczne, PA, Czarny |
| Uchwyt | Tworzywo sztuczne, TPU, Czarny/półprzezroczysty |
| Element ochronny | Dioda transil |
| Uszczelnienie | Tworzywo sztuczne, TPU |
| Display switch state | LED, Żółty/żółty |
| Żywotność mechaniczna | > 100 Cykle dopasowania |
| Stopień zanieczyszczenia | 3 |
| Typ ochrony | IP65, IP67, IP68, (zmontowane) |
| Złącze B | Złącza, Kątowne |
| Średnica przewodu | Ø 5.2 mm ±0.20 |
| Długość przewodu | 0.6 m |
| Otulina przewodu | PUR, Czarny |
| Izolacja żyły | PP |
| Przekrój przewodu | 3 × 0.75 mm ² |
| Przewód linkowy, układ | 42 × 0.1 mm |
| Kolory żył | BN, BU, GNYE |
| Właściwości elektryczne w temp. +20 °C | |
| Napięcie nominalne | 24 V |
| Napięcie testowe | 2000 V |
| Prąd | 4 A |
| Rezystancja izolacji | > 1 MΩ/km |

Przyporządkowanie styków



schemat obwodu



Dane techniczne

| | |
|--|-----------------------------------|
| Rezystancja izolacji | $\geq 10^8 \Omega$ |
| rezystancja przewodzenia | maks. 57 Ω/km |
| Właściwości chemiczne i mechaniczne | |
| Maks. wytrzymałość na rozciąganie (stacjonarna) | $\leq 50 \text{ N/mm}^2$ |
| Maks. wytrzymałość na rozciąganie (dynamiczna) | $\leq 20 \text{ N/mm}^2$ |
| Kąt gięcia (montaż stacjonarny) | $\geq 5 \times \varnothing$ |
| Kąt gięcia (elastyczne zastosowanie) | $\geq 10 \times \varnothing$ |
| Cykle zagięcia | $\geq 3 \text{ mln}$ |
| Dopuszczalne przyspieszenie | maks. 5 m/s^2 |
| Dopuszczalne przemieszczenie poziome | 5 m (przy 5 m/s^2) |
| Dopuszczalne przemieszczenie pionowe | 2 m (przy 5 m/s^2) |
| Dopuszczalna prędkość przemieszczenia | 3.3 m/s |
| Napężenie skręcające | $\pm 180 \text{ }^\circ/\text{m}$ |
| Stacjonarna | -40...+80 $^\circ\text{C}$ |
| Aplikacja ruchoma | -30...+90 $^\circ\text{C}$ |
| Temperatura otoczenia podczas pracy z łańcuchem kablowym | -25...+60 $^\circ\text{C}$ |
| Śruba montażowa | Mosiądz, CuZn, niklowane |