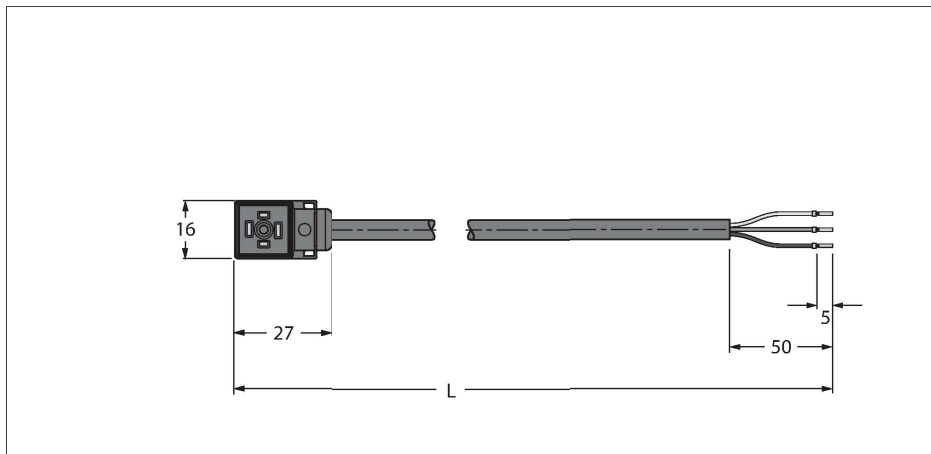


VC8S02-A80E-5/TXL

Złącze zaworowe, C – Przewód połączeniowy



Cechy charakterystyczne

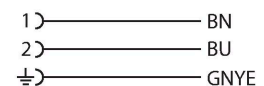


- 2 styki + PE
- Projekt zgodny z DIN EN 175301-803
- Zgodność z RoHS
- Stopień ochrony: IP65, IP67, IP68
- Bez obwodu ochronnego
- Bez sygnalizacji LED
- Materiał otuliny: PUR
- Kolor otuliny: czarny
- Przystosowane do pracy w łańcuchach kablowych
- Odporność na chemikalia i oleje
- Odporność na promieniowanie UV oraz ozon
- Odporność na oddziaływanie płomienia
- Nie zawiera halogenu, silikonu, PVC ani LABS
- Długość przewodu: 5,0 m

Przyporządkowanie styków



schemat obwodu



Dane techniczne

Typ	VC8S02-A80E-5/TXL
Nr kat.	6606651
Złącze A	Złącze dla zaworu, Wykonanie C
Liczba styków	2+PE
Styki	Metal, CuSn, Posrebrzane
Materiał wokół styków	Tworzywo sztuczne, PA, Czarny
Uchwyt	Tworzywo sztuczne, TPU, Czarny/półprzezroczysty
Element ochronny	bez obwodu ochronnego
Uszczelnienie	Tworzywo sztuczne, TPU
Żywotność mechaniczna	> 100 Cykle dopasowania
Stopień zanieczyszczenia	3
Typ ochrony	IP65, IP67, IP68, (zmontowane)
Średnica przewodu	Ø 5.7 mm ±0.20
Długość przewodu	5 m
Otulina przewodu	PUR, Czarny
Izolacja żyły	PP
Przekrój przewodu	3 × 0.75 mm ²
Przewód linkowy, układ	42 × 0.15 mm
Kolory żył	BN, BU, GNYE
Właściwości elektryczne w temp. +20 °C	
Napięcie nominalne	230 V
Napięcie testowe	2000 V
Prąd	4 A
Rezystancja izolacji	> 1 MΩ/km
Rezystancja izolacji	≥ 10 ⁸ Ω
rezystancja przewodzenia	maks. 26 Ω/km

Dane techniczne

Właściwości chemiczne i mechaniczne

Maks. wytrzymałość na rozciąganie (stacyczna)	$\leq 50 \text{ N/mm}^2$
Maks. wytrzymałość na rozciąganie (dynamiczna)	$\leq 20 \text{ N/mm}^2$
Kąt gięcia (montaż stacjonarny)	$\geq 5 \times \emptyset$
Kąt gięcia (elastyczne zastosowanie)	$\geq 10 \times \emptyset$
Cykle zagięcia	$\geq 3 \text{ mln}$
Dopuszczalne przyspieszenie	maks. 5 m/s^2
Dopuszczalne przemieszczenie poziome	5 m (przy 5 m/s^2)
Dopuszczalne przemieszczenie pionowe	2 m (przy 5 m/s^2)
Dopuszczalna prędkość przemieszczenia	3.3 m/s
Napężenie skręcające	$\pm 180 \text{ }^\circ/\text{m}$
Temp. otoczenia (nieruchomy)	$-40 \dots +80 \text{ }^\circ\text{C}$
Temp. otoczenia (ruchomy)	$-30 \dots +90 \text{ }^\circ\text{C}$
Temperatura otoczenia (łańcuch kablowy)	$-25 \dots +60 \text{ }^\circ\text{C}$
Śruba montażowa	Mosiądz, CuZn, niklowane