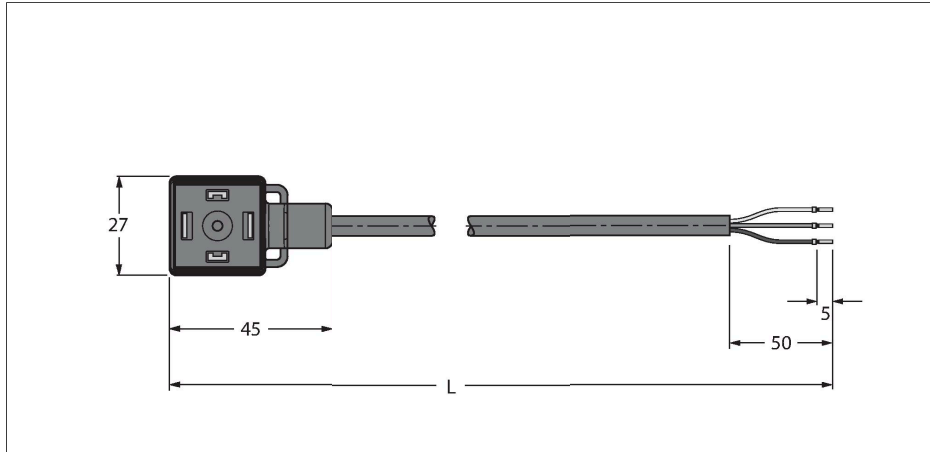


VAS22-S80E-5/TEL

Złącze zaworu, typ A – Przewód połączeniowy



Cechy charakterystyczne



- 2 styki + PE
- Projekt zgodny z DIN EN 175301-803
- Zgodność z dyrektywą RoHS
- Stopień ochrony: IP65, IP67, IP68
- Element ochronny: Dioda transil
- Materiał otuliny: PVC
- Kolor otuliny: czarny
- Odporność na związki agresywne chemicznie i oleje
- Odporność na oddziaływanie płomienia
- Odporność na roztwory kwasowe i zasadowe
- Odporność na czynniki mikrobiologiczne i hydrolizę
- Wolne od związków LABS
- Długość przewodu: 5,0 m

Dane techniczne

Typ	VAS22-S80E-5/TEL
Nr kat.	6606668
Liczba pinów	2+PE, mostkowany PE
Element ochronny	Dioda transil
Display switch state	LED, Żółty/żółty
Typ ochrony	IP65, IP67, IP68
Średnica przewodu	Ø 6.1 mm ±0.20
Długość przewodu	5 m
Otulina przewodu	PCW, Czarny
Izolacja żyły	PCW
Przekrój przewodu	3 × 0.75 mm ²
Przewód linkowy, układ	24 × 0.195 mm
Kolory żył	BN, BU, GNYE
Właściwości elektryczne w temp. +20 °C	
Napięcie nominalne	24 V
Napięcie testowe	2000 V
Rezystancja izolacji	> 1 MΩ/km
rezystancja przewodzenia	maks. 57 Ω/km
Właściwości chemiczne i mechaniczne	
Kąt gięcia (montaż stacjonarny)	≥ 5 x Ø
Kąt gięcia (elastyczne zastosowanie)	≥ 10 x Ø
Stacjonarna	-40...+105 °C
Aplikacja ruchoma	0...+80 °C

Przyporządkowanie styków

