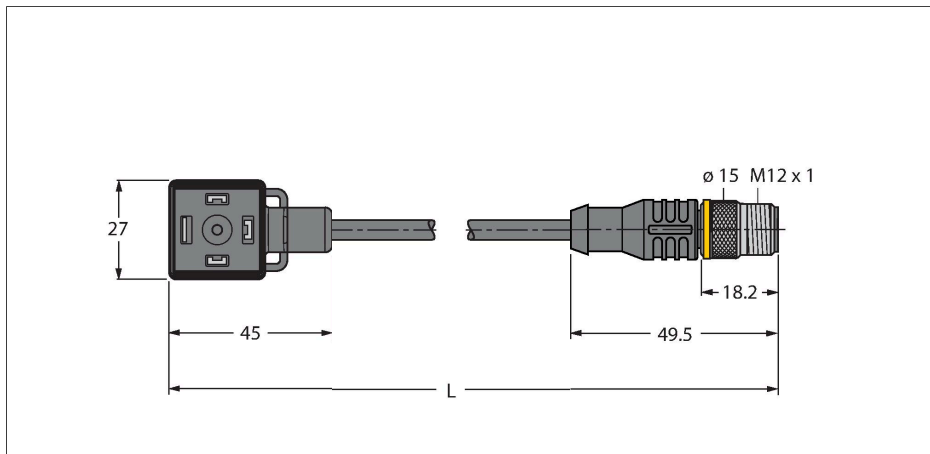


VAS04-K81E-0.6-RSC5T/TXL

Złącze dla zaworu, typ A – Kabel przedłużający



Cechy charakterystyczne

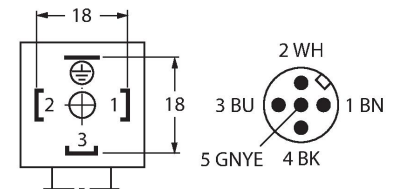


- Złącze zaworu, typ A, 3-styk. + PE
- Konstrukcja zgodna z normą DIN EN 175301-803
- Zgodność z RoHS
- Stopień ochrony: IP65, IP67, IP68
- Bez obwodu ochronnego
- Złącze męskie M12, proste, 4-pinowe + PE
- Materiał otuliny: PUR
- Kolor otuliny: czarny
- Przystosowane do pracy w łańcuchach kablowych
- Odporność na chemikalia i oleje
- Odporność na promieniowanie UV oraz ozon
- Odporność na oddziaływanie płomienia
- Nie zawiera halogenu, silikonu, PVC ani LABS
- Długość przewodu: 0,6 m

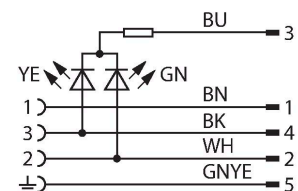
Dane techniczne

Typ	VAS04-K81E-0.6-RSC5T/TXL
Nr kat.	6606726
Złącze A	Złącze dla zaworu, Wykonanie A
Liczba pinów	3+PE
Styki	Metal, CuSn, Posrebrzane
Materiał wokół styków	Tworzywo sztuczne, PA, Czarny
Uchwyt	Tworzywo sztuczne, TPU, Czarny/półprzezroczysty
Element ochronny	bez obwodu ochronnego
Uszczelnienie	Tworzywo sztuczne, TPU
Display switch state	LED, Żółty/zielony
Żywotność mechaniczna	> 100 Cykle dopasowania
Stopień zanieczyszczenia	3
Typ ochrony	IP65, IP67, IP68, (zmontowane)
Złącze B	Złącza, Prosty
Liczba pinów	4+PE
Średnica przewodu	Ø 5.2 mm ±0.20
Długość przewodu	0.6 m
Otulina przewodu	PUR, Czarny
Izolacja żyły	PP
Przekrój przewodu	4 × 0.75 mm ²
Przewód linkowy, układ	42 × 0.1 mm
Kolory żył	BN, WH, BU, BK, GNYE
Właściwości elektryczne w temp. +20 °C	
Napięcie nominalne	24 V
Napięcie testowe	2000 V
Prąd	4 A

Przyporządkowanie styków



schemat obwodu



Dane techniczne

Rezystancja izolacji	> 1 M Ω /km
Rezystancja izolacji	$\geq 10^8 \Omega$
rezystancja przewodzenia	maks. 57 Ω /km
Właściwości chemiczne i mechaniczne	
Maks. wytrzymałość na rozciąganie (stacyczna)	$\leq 50 \text{ N/mm}^2$
Maks. wytrzymałość na rozciąganie (dynamiczna)	$\leq 20 \text{ N/mm}^2$
Kąt gięcia (montaż stacjonarny)	$\geq 5 \times \emptyset$
Kąt gięcia (elastyczne zastosowanie)	$\geq 10 \times \emptyset$
Cykle zagięcia	$\geq 3 \text{ mln}$
Dopuszczalne przyspieszenie	maks. 5 m/s^2
Dopuszczalne przemieszczenie poziome	5 m (przy 5 m/s^2)
Dopuszczalne przemieszczenie pionowe	2 m (przy 5 m/s^2)
Dopuszczalna prędkość przemieszczenia	3.3 m/s
Naprężenie skręcające	$\pm 180 \text{ }^\circ/\text{m}$
Stacjonarna	-40...+80 $^\circ\text{C}$
Aplikacja ruchoma	-30...+90 $^\circ\text{C}$
Temperatura otoczenia podczas pracy z łańcuchem kablowym	-25...+60 $^\circ\text{C}$
Śruba montażowa	Mosiądz, CuZn, niklowane