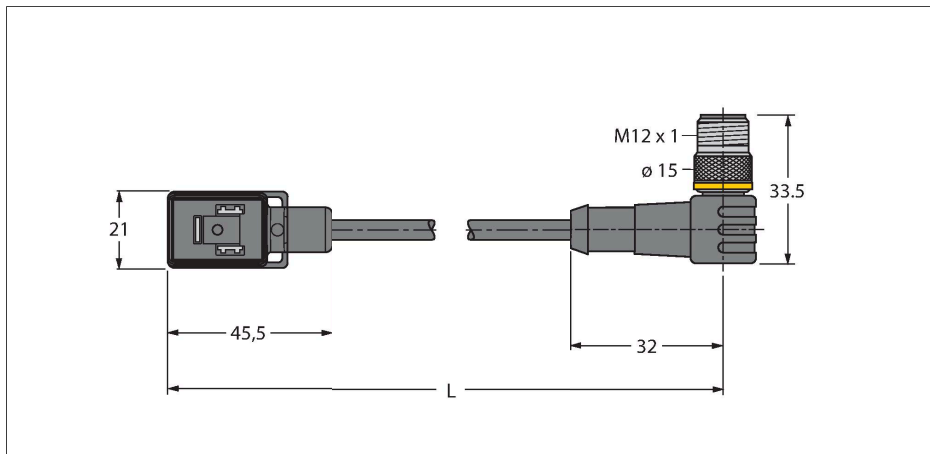


VBS02-S80E-0.6-WSC5.31T/TEL

Złącze dla zaworu, typ B – Przewód przedłużający

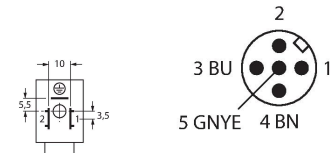


Cechy charakterystyczne

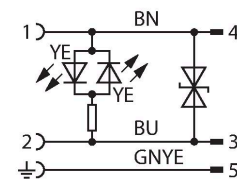


- 2 styki + PE
- Projekt zgodny z DIN EN 175301-803
- Zgodność z RoHS
- Stopień ochrony: IP65, IP67, IP68
- Element ochronny: Dioda transil
- Złącze męskie M12, kątowne, 2-pinowe + PE
- Materiał otuliny: PVC
- Kolor otuliny: czarny
- Odporność na związki agresywne chemiczne i oleje
- Odporność na oddziaływanie płomienia
- Odporność na roztwory kwasowe i zasadowe
- Odporność na czynniki mikrobiologiczne i hydrolizę
- Wolne od związków LABS
- Długość przewodu: 0,6 m

Przyporządkowanie styków



schemat obwodu



Dane techniczne

Typ	VBS02-S80E-0.6-WSC5.31T/TEL
Nr kat.	6606841
Złącze A	Złącze dla zaworu, Wykonanie B
Liczba pinów	2+PE
Styki	Metal, CuSn, Posrebrzane
Materiał wokół styków	Tworzywo sztuczne, PA, Czarny
Uchwyt	Tworzywo sztuczne, TPU, Czarny/półprzezroczysty
Element ochronny	Dioda transil
Uszczelnienie	Tworzywo sztuczne, TPU
Display switch state	LED, Żółty/żółty
Żywotność mechaniczna	> 100 Cykle dopasowania
Stopień zanieczyszczenia	3
Typ ochrony	IP65, IP67, IP68, (zmontowane)
Złącze B	Złącza, M12 x 1, Kątowne
Liczba pinów	2+PE
Styki	Metal, CuZn, Złoczone
Materiał wokół styków	Tworzywo sztuczne, TPU, Czarny
Uchwyt	Tworzywo sztuczne, TPU, Czarny
Nakrętka łącząca / śruba zabezpieczająca	mosiądz, CuZn, Niklowane
Moment dokręcający	0.8 ... 1 Nm
Żywotność mechaniczna	> 100 Cykle dopasowania
Stopień zanieczyszczenia	3
Stopień ochrony	IP67, IP69K, Tylko po skręceniu
Średnica przewodu	Ø 5.3 mm ±0.20
Długość przewodu	0.6 m
Otulina przewodu	PCW, Czarny

Dane techniczne

Izolacja żyły	PCW
Przekrój przewodu	3 × 0.34 mm ²
Przewód linkowy, układ	19 × 0.15 mm
Kolory żył	BN, BU, GNYE
Właściwości elektryczne w temp. +20 °C	
Napięcie nominalne	24 V
Napięcie testowe	2000 V
Prąd	4 A
Rezystancja izolacji	> 1 MΩ/km
Rezystancja izolacji	≥ 10 ⁸ Ω
rezystancja przewodzenia	maks. 57 Ω/km
Właściwości chemiczne i mechaniczne	
Kąt gięcia (montaż stacjonarny)	≥ 5 x Ø
Kąt gięcia (elastyczne zastosowanie)	≥ 10 x Ø
Stacjonarna	-40...+105 °C
Aplikacja ruchoma	0...+80 °C
Śruba montażowa	Mosiądz, CuZn, niklowane