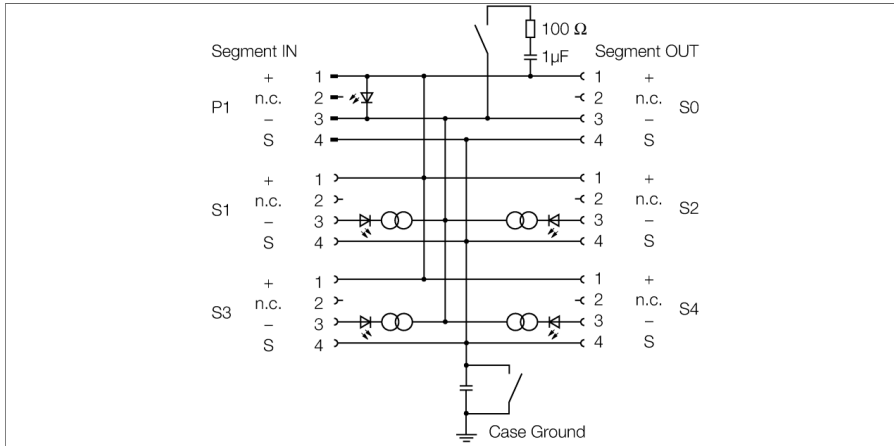


# PROFIBUS-PA

## rozdzielacz IP67, 4-kanałowy

### JBBS-48SC-M413/EX



4-kanałowy rozdzielacz Ex serii JBBS-48SC-M413/EX został zaprojektowany dla systemu PROFIBUS-PA.

Rozdzielacz posiada ustawialne ograniczenie prądu zwarciovego. Maksymalny poziom prądu jest ustawiany za pomocą przełącznika obrotowego wspólnie dla wszystkich kanałów: 30, 35, 45 i 60 mA.

Obudowa wykonana została z odlewu ciśnieniowego aluminium pomalowanego proszkowo i posiada stopień ochrony IP67.

Rozdzielacz wyposażony jest w aktywowany rezystor terminujący system sieciowy. Przełącznik jest zintegrowany z modulem.

Odpowietrznik zapobiega kondensacji wewnątrz obudowy.

Ekranowanie i obudowa są ze sobą bezpośrednio połączone za pomocą kolejnego przełącznika zintegrowanego z układem elektronicznym.

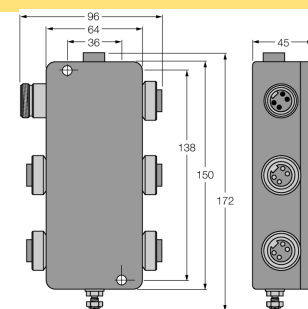
**Uwaga:** System musi zapewniać wystarczające wyrównanie potencjałów. W urządzeniu wyrównuje się potencjał za pomocą wkrętu uziemiającego M5 x 1.



- Rozdzielacz do instalacji na murze wyposażony w złącza kołnierzowe 7/8" ze stali nierdzewnej
- Zabezpieczenie przeciwzwarciowe na linię połączeniową/gniazdo
- Zintegrowany rezystor terminujący (aktywowany)
- Ekranowanie kabla: Podłączenie pojemnościowe lub bezpośrednie do potencjału obudowy wybierane z przełączników
- Separowany pomocniczy terminal dla opcjonalnej żyły ochronnej przewodu
- Obudowa z odlewu ciśnieniowego aluminium malowanego proszkowo
- Element kompensujący ciśnienie zabezpiecza przed kondensacją
- Możliwość podłączenia obudowy za pomocą wkrętów M5 x 1
- Parametry Entity i FISCO zgodne z IEC 60079-11

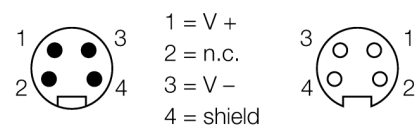
Typ	JBBS-48SC-M413/EX
Nr kat.	6611413
Standard sieciowy	IEC 61158-2
Napięcie robocze	12...32 VDC
Samokompensacja prądowa	≤ 7 mA
Spadek napięcia	≤ 0.3V
Short-circuit protection	≤ 30, ≤ 35, ≤ 45, ≤ 60 mA
Elementy wskazujące/obsługowe	
Gotowość do pracy	1 × zielony
Informacja o zabezpieczeniu przed zwarciem	4 × czerwona
Aprobata Ex zgodnie z certyfikatem zgodności	PTB 03 ATEX 2236
Oznaczenie urządzenia	Ⓢ II 2 G Ex ib IIC T4 Gb
Oznaczenie urządzenia	Ⓢ II 2 (1) G Ex ia [ia Ga] IIC T4 Gb
	Ⓢ II 2 (1D) G Ex ia [ia IIIC Da] IIB T4 Gb
	Ⓢ II 2 (2D) G Ex ib [ib IIIC Db] IIB T4 Gb
	Urządzenie obiektowe FISCO / Entity
Parametry bitowe	
Maks. napięcie wyjścia U <sub>o</sub>	≤ 24 V
Maks. prąd wyjścia I <sub>o</sub>	≤ 250 mA
Maks. moc wyjścia P <sub>o</sub>	≤ 2560 mW
Maks. napięcie wejścia U <sub>i</sub>	≤ 24 V
Maks. prąd wejścia I <sub>i</sub>	≤ 250 mA
Maks. moc wejściowa P <sub>i</sub>	≤ 2560 mW
Parametry FISCO zgodne z IEC 60079-11	
Maks. napięcie wyjścia U <sub>o</sub>	≤ 17.5 V
Maks. prąd wyjścia I <sub>o</sub>	≤ 380 mA
Maks. moc wyjścia P <sub>o</sub>	≤ 5320 mW
Maks. napięcie wejścia U <sub>i</sub>	≤ 17.5 V
Maks. prąd wejścia I <sub>i</sub>	≤ 380 mA
Maks. moc wejściowa P <sub>i</sub>	≤ 5320 mW
Zewnętrzna indukcyjność/pojemność L/C.	kabel wspólny (we/wy): pomijalne / ≤ 5,00 nF na obwód obiektowy: pomijalne / ≤ 0,82 nF Σ obwodów obiektowych: pomijalne / ≤ 5,00 nF
Połączenie elektryczne	Gniazdo 7/8"
Wejściowy segment IN	1 x 7/8 "- wtyczki
Wyjściowy segment OUT	1 x 7/8 "- wtyczki
Linia doprowadzeniowa	4 x 7/8 "- wtyczki
Pin uziemiający	M5 x 1
Stopień ochrony	IP67
MTTF	117 rok/lata zgodnie z SN 29500 (Ed. 99) 40 °C
Temperatura pracy	-30...+70 °C
Materiał obudowy	Odlew ciśnieniowy aluminium pomalowany proszko- wo
Kolor obudowy	Czarno-żółty
Wymiary	64 x 150 x 45 mm
Tryb połączenia	Instalacja naścienna

## Wymiary



## Konfiguracja pinów

— 7/8 Segment in      ⌋ 7/8" Segment out, Drop



nominal values: 9 A, 300 V