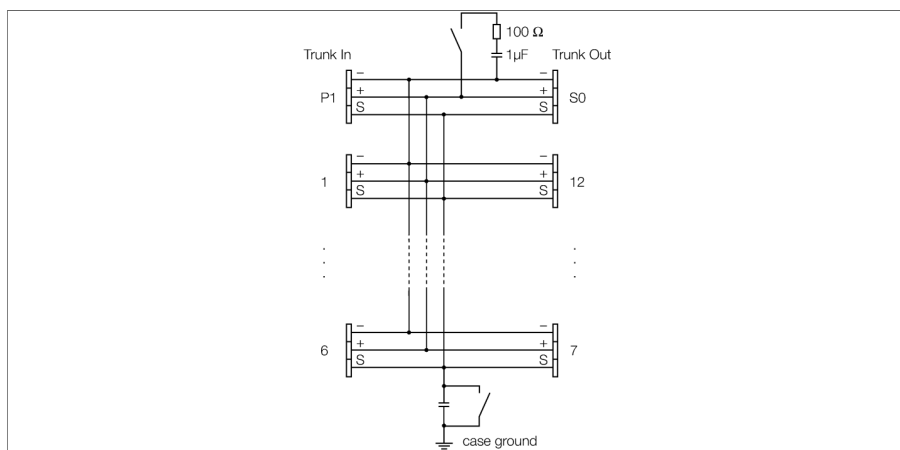


FOUNDATION fieldbus i PROFIBUS-PA

Rozdzielacz IP20, 12-kanałowy

JRBS-40-12C/EX



12-kanałowy rozdzielacz Ex serii JRBS-40-12C/EX został zaprojektowany dla systemów sieciowych zgodnych z IEC 61158--2, np. dla sieci PROFIBUS PA i FOUNDATION™ fieldbus.

Obudowa wykonana została z aluminium pomalowanego proszkowo i posiada stopień ochrony IP20.

Rozdzielacz wyposażony jest w aktywowany rezystor terminujący system sieciowy. Przełącznik jest zintegrowany z modulem.

Ekranowanie i obudowa są ze sobą bezpośrednio połączone za pomocą kolejnego przełącznika zintegrowanego z układem elektronicznym.

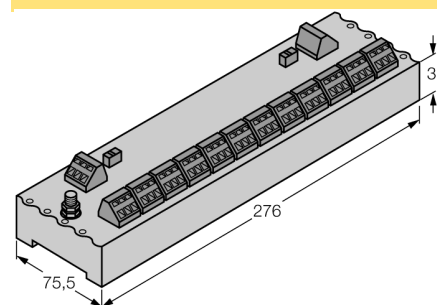
Uwaga: System musi zapewniać wystarczające wyrównanie potencjałów. W urządzeniu wyrównuje się potencjał za pomocą wkrętu uziemiającego M5 x 1.

Accessories: To increase the degree of protection, there are various aluminium and stainless steel housings with IP6x rating and various cable glands available on request.

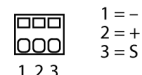


- rozdzielacz do montażu na szynie DIN
- Wbudowany rezystor terminujący
- Ekranowanie kabla: Podłączenie pojemnościowe lub bezpośrednio do potencjału obudowy wybierane z przełączników
- obudowa aluminiowa
- Parametry Entity i FISCO zgodne z IEC 60079-11

Wymiary



Terminal assignment



Typ	JRBS-40-12C/EX
Nr kat.	6611454
Standard sieciowy	IEC 61158-2
Napięcie robocze	9...32 VDC
Aprobata Ex zgodnie z certyfikatem zgodności	PTB 05 ATEX 2002
Oznaczenie urządzenia	Ⓢ II 2 G Ex ib IIC/IIB T4
Oznaczenie urządzenia	Ⓢ II 2(1) G Ex ia IIC/IIB T4
	Ⓢ II 2 G (2D) Ex ib [ibD] IIB T4
	Ⓢ II 2(1) G (1D) Ex ia [iaD] IIB T4
	Urządzenie obiektowe FISCO / Entity
Parametry bitowe	
Maks. napięcie wyjścia U_o	≤ 24 V
Maks. prąd wyjścia I_o	≤ 250 mA
Maks. moc wyjścia P_o	≤ 2560 mW
Maks. napięcie wejścia U_i	≤ 24 V
Maks. prąd wejścia I_i	≤ 250 mA
Maks. moc wejściowa P_i	≤ 2560 mW
Parametry FISCO zgodne z IEC 60079-11	
Maks. napięcie wyjścia U_o	≤ 17.5 V
Maks. prąd wyjścia I_o	≤ 380 mA
Maks. moc wyjścia P_o	≤ 5320 mW
Maks. napięcie wejścia U_i	≤ 17.5 V
Maks. prąd wejścia I_i	≤ 380 mA
Maks. moc wejściowa P_i	≤ 5320 mW
Zewnętrzna indukcyjność/pojemność L/C.	Trunk (In/Out): negligible / ≤ 5.00 nF per field current circuit: negligible / ≤ 0.33 nF Σ field current circuits: negligible / ≤ 5.00 nF
Dopuszczenie Ex zgodne z odpowiednimi certyfikatami	TURCK Ex-13002H X
Oznaczenie urządzenia	Ⓢ II 3 G Ex nA IIC T4 Gc
Oznaczenie urządzenia	Ⓢ II 3 G Ex ic IIC T4 Gc
Połączenie elektryczne	
Wejściowy segment IN	Zaciski sprężynowe
Wyjściowy segment OUT	12 x kłatkowy terminal zaciskowy
Linia doprowadzeniowa	1 x kłatkowy terminal zaciskowy
Zacisk, przekrój przewodu	0,2...2,5 mm ² (AWG: 24...14)
Pin uziemiający	M5 x 1
Stopień ochrony	
MTTF	705 rok/lata zgodnie z SN 29500 (Ed. 99) 40 °C
Temperatura pracy	-25...+70 °C
Materiał obudowy	Aluminium
Kolor obudowy	czarny
Wymiary	276 x 31 x 75.5 mm
Tryb połączenia	zatrzaskowy montaż na szynie DIN (DIN 60715)