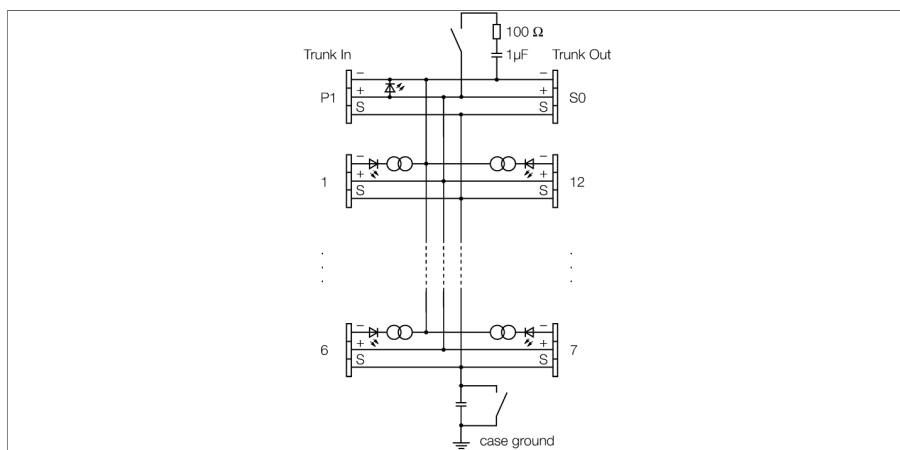


# FOUNDATION fieldbus i PROFIBUS-PA

## Rozdzielacz IP20, 12-kanałowy

### JRBS-40SC-12R/EX



12-kanałowy rozdzielacz Ex serii JRBS-40SC-12R/EX został zaprojektowany dla systemów sieciowych zgodnych z IEC 61158--2, np. dla sieci PROFIBUS PA i FOUNDATION™ fieldbus.

Rozdzielacz posiada ustawialne ograniczenie prądu zwarciego. Maksymalny poziom prądu jest ustawiany za pomocą przełącznika obrotowego wspólnie dla wszystkich kanałów: 30, 35, 45 i 60 mA.

Obudowa wykonana została z aluminium pomalowanego proszkowo i posiada stopień ochrony IP20.

Rozdzielacz wyposażony jest w aktywowany rezystor terminujący system sieciowy. Przełącznik jest zintegrowany z modułem.

Ekranowanie i obudowa są ze sobą bezpośrednio połączone za pomocą kolejnego przełącznika zintegrowanego z układem elektronicznym.

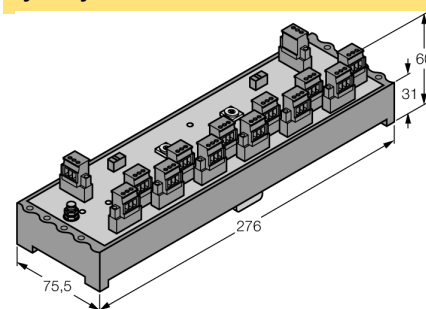
**Uwaga:** System musi zapewniać wystarczającą wyrównanie potencjałów. W urządzeniu wyrównuje się potencjał za pomocą wkrętu uziemiającego M5 x 1.

**Accessories:** To increase the degree of protection, there are various aluminium and stainless steel housings with IP6x rating and various cable glands available on request.

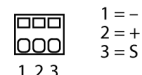


- rozdzielacz do montażu na szynie DIN
- Zabezpieczenie przeciwzwarciowe na linię połączeniową/gniazdo
- Wbudowany rezystor terminujący
- Ekranowanie kabla: Podłączenie pojemnościowe lub bezpośrednio do potencjału obudowy wybierane z przełączników
- obudowa aluminiowa
- Parametry Entity i FISCO zgodne z IEC 60079-11

## Wymiary



## Terminal assignment



Typ	JRBS-40SC-12R/EX
Nr kat.	6611463
Standard sieciowy	IEC 61158-2
Napięcie robocze	12...32 VDC
Samokompensacja prądowa	≤ 7 mA
Spadek napięcia	≤ 0.3V
Short-circuit protection	≤ 30, ≤ 35, ≤ 45, ≤ 60 mA
<b>Elementy wskazujące/obsługowe</b>	
Gotowość do pracy	1 × zielony
Informacja o zabezpieczeniu przed zwarciem	12 x czerwona
<b>Aprobata Ex zgodnie z certyfikatem zgodności</b>	
	PTB 05 ATEX 2002
Oznaczenie urządzenia	Ⓢ II 2 G Ex ib IIC/IIB T4
Oznaczenie urządzenia	Ⓢ II 2(1) G Ex ia IIC/IIB T4
	Ⓢ II 2 G (2D) Ex ib [ibD] IIB T4
	Ⓢ II 2(1) G (1D) Ex ia [iaD] IIB T4
	Urządzenie obiektowe FISCO / Entity
<b>Parametry bitowe</b>	
Maks. napięcie wyjścia U <sub>o</sub>	≤ 24 V
Maks. prąd wyjścia I <sub>o</sub>	≤ 250 mA
Maks. moc wyjścia P <sub>o</sub>	≤ 2560 mW
Maks. napięcie wejścia U <sub>i</sub>	≤ 24 V
Maks. prąd wejścia I <sub>i</sub>	≤ 250 mA
Maks. moc wejściowa P <sub>i</sub>	≤ 2560 mW
<b>Parametry FISCO zgodne z IEC 60079-11</b>	
Maks. napięcie wyjścia U <sub>o</sub>	≤ 17.5 V
Maks. prąd wyjścia I <sub>o</sub>	≤ 380 mA
Maks. moc wyjścia P <sub>o</sub>	≤ 5320 mW
Maks. napięcie wejścia U <sub>i</sub>	≤ 17.5 V
Maks. prąd wejścia I <sub>i</sub>	≤ 380 mA
Maks. moc wejściowa P <sub>i</sub>	≤ 5320 mW
Zewnętrzna indukcyjność/pojemność L/C	Trunk (In/Out): negligible / ≤ 5.00 nF per field current circuit: negligible / ≤ 0.33 nF Σ field current circuits: negligible / ≤ 5.00 nF
Dopuszczenie Ex zgodne z odpowiednimi certyfikatami	TURCK Ex-13002H X
Oznaczenie urządzenia	Ⓢ II 3 G Ex nA IIC T4 Gc
Oznaczenie urządzenia	Ⓢ II 3 G Ex ic IIC T4 Gc
<b>Połączenie elektryczne</b>	
	Zdemowalny blok zaciskowy, zabezpieczenie przed odwrotną polaryzacją, połączenie śrubowe
Wejściowy segment IN	12 x połączenie śrubowe
Wyjściowy segment OUT	1 x połączenie śrubowe
Linia doprowadzeniowa	1 x połączenie śrubowe
Zacisk, przekrój przewodu	0,2...2,5 mm <sup>2</sup> (AWG: 24...14)
Pin uziemiający	M5 x 1

Stopień ochrony	IP20
MTTF	117 rok/lata zgodnie z SN 29500 (Ed. 99) 40 °C
Temperatura pracy	-25...+70 °C
Materiał obudowy	Aluminium
Kolor obudowy	czarny
Wymiary	276 x 31 x 75.5 mm
Tryb połączenia	zatraskowy montaż na szynie DIN (DIN 60715)