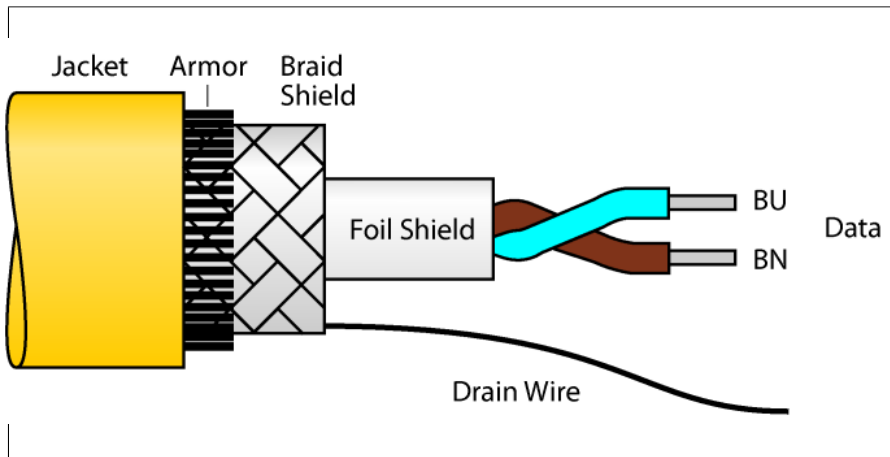


Fieldbus cables for fieldbus systems

According to IEC61158-2

CABLE FBA-YE/SD 1000M



- Przewód sieciowy, typ A, zgodnie z IEC 61158-2
- Otulina PVC, żółta
- Pancierz: Stalowa linka
- Odporność na olej, gaz i światło słoneczne
- Zakres temperatur -40...+75 °C
- Przekrój poprzeczny przewodu: 18/7 AWG (0.8 mm²)
- Długość kabla: 1000 m

Typ	CABLE FBA-YE/SD 1000M
Nr kat.	6611493
Długość przewodu	1000 m
Otulina przewodu	PCW, Żółty
Ekran	Tworzywo sztuczne pokryte folią aluminiową, część metalowa na zewnątrz, kontakt z żyłą uziemiającą i cynowanym przewodem miedzianym
Izolacja żyły	Pianka PE z otuliną PE
Kolory żył	BN, BU
Przekrój przewodu	2 × 0.8
DC resistance (loop)	43.6 Ω/km
Diameter	0.9 mm
Shield resistance	Nom. 9 Ω/km
Nom. impedance	100 ± 20 Ω (31.25 kBit/s)
Working capacitance	Nom. 60 nF/km
Capacitive earthing	max. 2 nF/km
Damping	max. 3.0 dB/km (with f = 39 kHz)
Skew	max. 1.7 μs/km (7.9 kHz -39 kHz)
Nom. Induktancja	0.7 mH/km
Napięcie nominalne	300 V
Stacjonarna	-40...+75°C
Aplikacja ruchoma	-5...+50°C
Certyfikaty	UL
Odporność na działanie promieni ultrafioletowych	Zgodność z UL 1581, część 1200
Odporność na olej	according to ICEA S82-552
Ochrona przed ogniem	wg IEC 60332-3