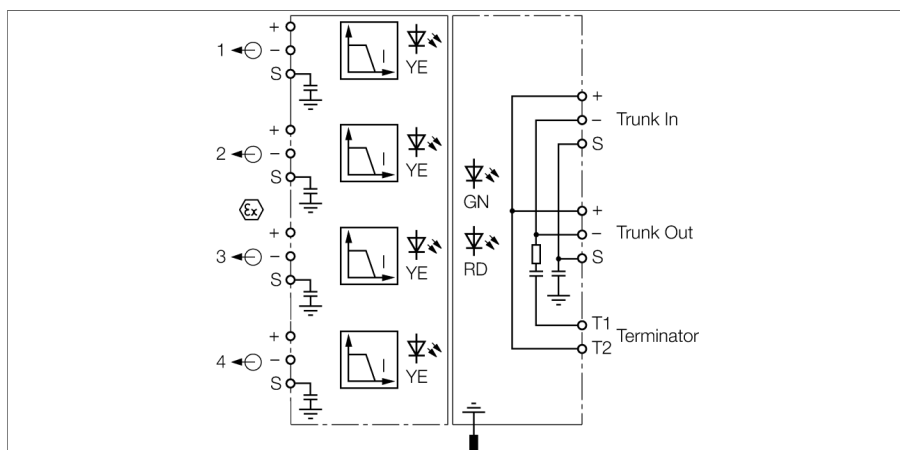


FOUNDATION fieldbus i PROFIBUS-PA multibariera, 4 kanały MBD40-T0415/EX/000



4-kanałowa multibariera umożliwia połączenie większej liczby urządzeń obiektowych do sieci w strefie Ex, zgodnie z IEC 61158-2.

Każda multibariera może obsługiwać 4 urządzenia Ex i do multibarier może być podłączonych maks. 16 urządzeń obiektowych Ex e. Ich liczba może zostać zwiększona przez zastosowanie zasilacza sieciowego Ex e (High Power Trunk Concept), który jest podłączany w pętli z multibarierami. Ze względu na ograniczenie prądu rozruchowego w momencie załączenia, obwody inicjujące są załączane kolejno po sobie.

Wejścia i wyjścia głównej linii charakteryzują się wyższym bezpieczeństwem (Ex e) natomiast wyjścia do urządzeń obiektowych są iskrobezpieczne (Ex i).

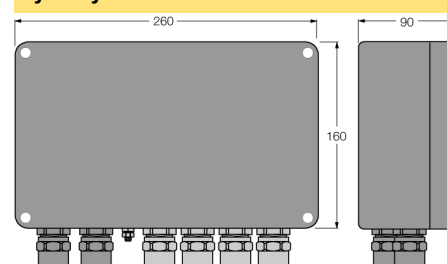
Multibariera wyposażona jest w opcjonalny rezystor terminujący, który jest zał./wył. za pomocą odpowiedniego mostka.

Informacje o stanie i błędzie pojedynczego wyjścia są wskazywane za pomocą diody LED znajdującej się w przedniej części.

- Separacja galwaniczna pomiędzy przewodami sieciowymi Ex e i wyjściami Ex i
- Zakres temperatur: -20...+70°C (-4...+158°F)
- Zintegrowany rezystor terminujący (opcjonalna aktywacja)
- parametry wyjścia: 10V/40mA (zabezpieczenie przed zwarcieniem)
- Obudowa z odlewu ciśnieniowego aluminium pomalowanego proszkowo
- Element kompensujący ciśnienie zabezpieczający przed kondensacją
- Możliwość podłączenia obudowy za pomocą wkrętów M5 x 1
- Spełnia warunki FISCO zgodnie z IEC 60079-11 i Entity




Wymiary



Typ	MBD40-T0415/EX/000
Nr kat.	6611757
Standard sieciowy	IEC 61158-2
Napięcie robocze	16...32 VDC
Straty mocy	≤ 1.8 W
Separacja galwaniczna	obwody wejścia (Ex e) do obwodów wyjścia (Ex i)
Napięcie testowe	1,5 kV AC
Obwody wyjściowe	
Prąd wyjścia	≤ 40 mA
Napięcie wyjścia	≥ 10 VDC
Short-circuit protection	≤ 50 mA
Elementy wskazujące/obsługowe	
Gotowość do pracy	1 × zielony
Stan/ Błąd	1 × czerwony
Informacja o zabezpieczeniu przed zwarcie	4 × żółty, migający
Aprobata Ex zgodnie z certyfikatem zgodności	PTB 09 ATEX 1069
Oznaczenie urządzenia	Ex II 2(1G/D)G Ex eb ib [ia] mb IIC T4
	Zasilacz FISCO
Maks. napięcie wyjścia U_o	≤ 15.7 V
Maks. prąd wyjścia I_o	≤ 245 mA
Maks. moc wyjścia P_o	≤ 960 mW
Charakterystyka	liniowe
Wewnętrzna indukcyjność/pojemność L/C _o	pomijalne / 1,1 nF
Połączenie elektryczne	4 × zdejmowalny blok zaciskowy 3-styk., zabezpieczenie przed odwrotną polaryzacją, połączenie śrubowe Dławik kablowy
Wejściowy segment IN	1 x M20 x 1,5 (Ø 7...13 mm); tworzywo sztuczne; czarne
Wyjściowy segment OUT	1 x M20 x 1,5 (Ø 7...13 mm); tworzywo sztuczne; czarne
Linia doprowadzeniowa	4 x M20 x 1,5 (Ø 7...13 mm); tworzywo sztuczne; niebieskie
Zacisk, przekrój przewodu	0,2...2,5 mm ² (AWG: 24...14)
Pin uziemiający	M5 x 1
Stopień ochrony	
Temperatura pracy	-20...+70 °C
Wilgotność względna	≤ 95 %, bez kondensacji
Materiał obudowy	Odlew ciśnieniowy aluminium pomalowany proszkiem
Kolor obudowy	Czarno-żółty
Wymiary	260 x 160 x 90 mm
Tryb połączenia	Instalacja naścienna

Akcesoria montażowe

Typ	Nr kat.		Rysunek wymiarowy
VST-BS13	6884032	Nakładka zamykająca do dławików, Ø13 mm, PU 10 szt.	
VSTS24	6900462	Socket spanner for cable glands, SW24	