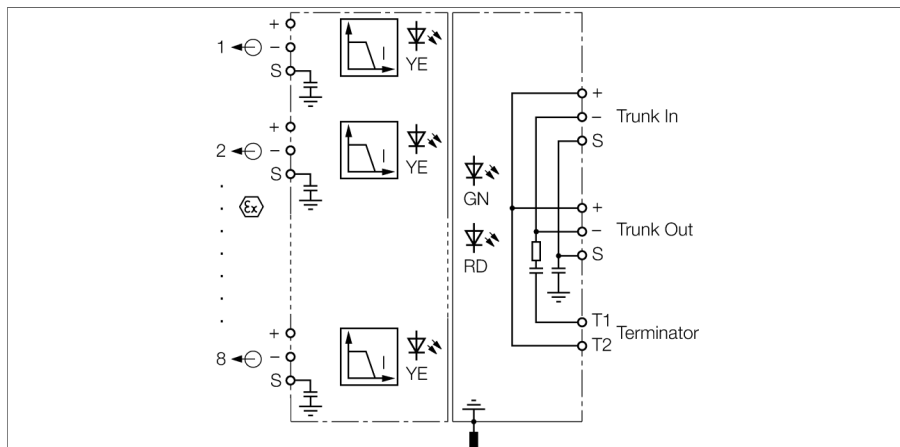


FOUNDATION fieldbus i PROFIBUS-PA multibariera, 4 kanały MBD40-T0815/EX/000



8-kanałowa multibariera umożliwia podłączenie większej liczby urządzeń obiektowych do sieci, zgodnie z IEC 61158-2.

Do multibarierę można podłączyć do 8 urządzeń obiektowych Ex i. Maksymalnie do sieci można podłączyć do 32 urządzeń połowych Ex i. Liczbę węzłów sieciowych można zwiększyć dzięki zastosowaniu koncepcji magistrali dużej mocy (High-Power Trunk), która pozwala na podłączenie zasilania magistrali fieldbus Ex e w pętli od multibarierę do multibarierę. Ze względu na ograniczenie prądu rozruchowego w momencie załączenia, obwody inicjujące są załączane kolejno po sobie. Urządzenia obiektowe cechują się maks. obciążeniem 40 mA. Każde podłączenie jest zabezpieczone przed zwarcie przy ograniczeniu prądowym 50 mA. Maks. nominalne obciążenie wynosi 160 mA. Ten prąd może zostać rozdzielony do podłączonych urządzeń obiektowych, na przykład:

- 8 x 20 mA
- 1 x 40 mA, 7...16 mA
- 1 x 30 mA, 7...18 mA
- 6 x 23 mA
- 5 x 28 mA

Wejścia i wyjścia głównej linii charakteryzują się wyższym bezpieczeństwem (Ex e) natomiast wyjścia do urządzeń obiektowych są iskrobezpieczne (Ex i).

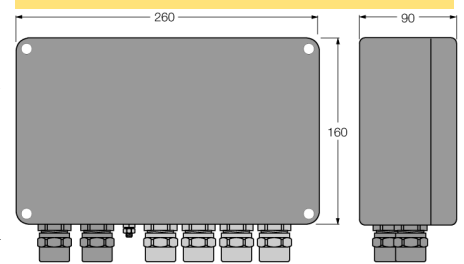
Multibariera wyposażona jest w opcjonalny rezystor terminujący, który jest zał./wył. za pomocą odpowiedniego mostka.

Informacje o stanie i błędzie pojedynczego wyjścia są wskazywane za pomocą diody LED znajdującej się w przedniej części.




- Separacja galwaniczna pomiędzy przewodami sieciowymi Ex e i wyjściami Ex i
- Zakres temperatur: -20...+70°C (-4...+158°F)
- Zintegrowany rezystor terminujący (opcjonalna aktywacja)
- parametry wyjścia: 10V/40mA (zabezpieczenie przed zwarcie)
- Obudowa z odlewu ciśnieniowego aluminium pomalowanego proszkowo
- Element kompensujący ciśnienie zabezpieczający przed kondensacją
- Możliwość podłączenia obudowy za pomocą wkrętów M5 x 1
- Spełnia warunki FISCO zgodnie z IEC 60079-11 i Entity

Wymiary



Typ	MBD40-T0815/EX/000
Nr kat.	6611786
Standard sieciowy	IEC 61158-2
Napięcie robocze	16...32 VDC
Straty mocy	≤ 1.8 W
Separacja galwaniczna	obwody wejścia (Ex e) do obwodów wyjścia (Ex i)
Napięcie testowe	1,5 kV AC
Obwody wyjściowe	
Prąd wyjścia	≤ 40 mA
Napięcie wyjścia	≥ 10 VDC
Short-circuit protection	≤ 50 mA
Elementy wskazujące/obsługowe	
Gotowość do pracy	1 × zielony
Stan/ Błąd	1 × czerwony
Informacja o zabezpieczeniu przed zwarcieniem	8 x żółty, migający
Aprobata Ex zgodnie z certyfikatem zgodności	PTB 09 ATEX 1069
Oznaczenie urządzenia	Ex II 2(1G/D)G Ex eb ib [ia] mb IIC T4 Zasilacz FISCO
Maks. napięcie wyjścia U_o	≤ 15.7 V
Maks. prąd wyjścia I_o	≤ 245 mA
Maks. moc wyjścia P_o	≤ 960 mW
Charakterystyka	liniowe
Wewnętrzna indukcyjność/pojemność L/C _o	pomijalne / 1,1 nF
Połączenie elektryczne	8 × zdejmowalny blok zaciskowy 3-styk., połączenie śrubowe Dławik kablowy
Wejściowy segment IN	1 x M20 x 1,5 (Ø 7...13 mm); tworzywo sztuczne; czarne
Wyjściowy segment OUT	1 x M20 x 1,5 (Ø 7...13 mm); tworzywo sztuczne; czarne
Linia doprowadzeniowa	8 x M20 x 1,5 (Ø 7...13 mm); tworzywo sztuczne; niebieskie
Zacisk, przekrój przewodu	0,2...2,5 mm ² (AWG: 24...14)
Pin uziemiający	M5 x 1
Stopień ochrony	IP66
Temperatura pracy	-20...+70 °C
Wilgotność względna	≤ 95 %, bez kondensacji
Materiał obudowy	Odlew ciśnieniowy aluminium pomalowany proszko-wo
Kolor obudowy	Czarno-żółty
Wymiary	260 x 160 x 90 mm
Tryb połączenia	Instalacja naścienna

Akcesoria montażowe

Typ	Nr kat.		Rysunek wymiarowy
VST-BS13	6884032	Nakładka zamykająca do dławików, Ø13 mm, PU 10 szt.	
VSTS24	6900462	Socket spanner for cable glands, SW24	