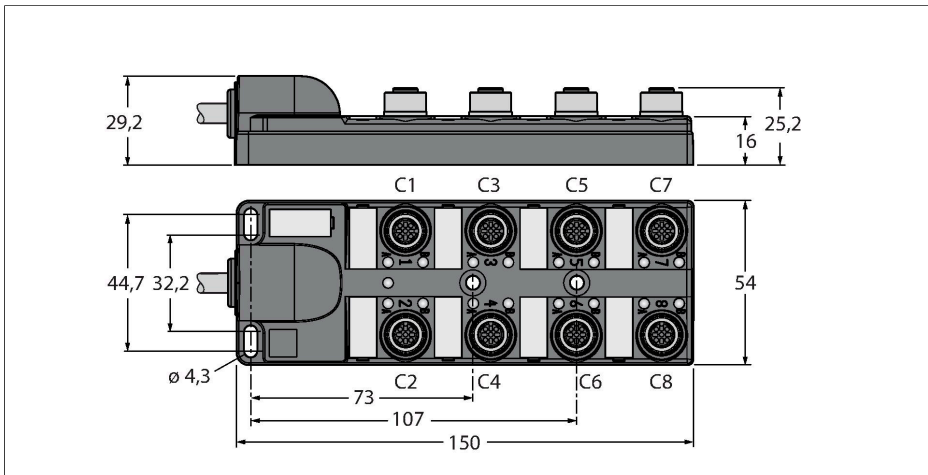


TB-8M12-4-10/TXL

Koncentrator pasywny, M12 x 1 – koncentrator 8-portowy, ze zintegrowanym przewodem



Dane techniczne

Typ	TB-8M12-4-10/TXL
Nr kat.	6611946
koncentrator sygnałów I/O	8, ze zintegrowanym przewodem
Housing	tworzywo sztuczne, PA, czarny
Port I/O	M12 x 1
Liczba pinów	3+PE
Styki	mosiądz, CuZn, Złoczone
Materiał wokół styków	Tworzywo sztuczne, PA, Czarny
Uszczelnienie	Tworzywo sztuczne, FPM/FKM
Żywotność mechaniczna	> 100 Cykle dopasowania
Terminal grupowy	przewód
Średnica przewodu	Ø 10 mm
Długość przewodu	10 m
Otulina przewodu	PUR, Czarny
Izolacja żyły	PCW
Przekrój przewodu	8 × 0.82 mm ²
Przekrój przewodu	3 × 0.82 mm ²
Kolory żył	WH, GN, YE, GY, PK, RD, BK, VT
Kolory żył	BN, BU, GNYE
Właściwości elektryczne w temp. +20 °C	
Napięcie nominalne	30 V
Prąd	2 A na styk sygnałowy, całkowity prąd 6 A
Rezystancja izolacji	≥ 10 ⁸ Ω
rezystancja przewodzenia	≤ 5 mΩ

Cechy charakterystyczne



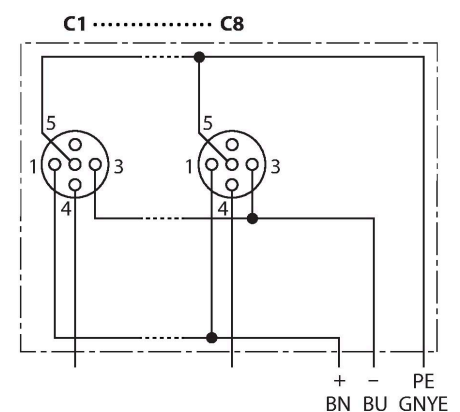
- Materiał obudowy: Nylon
- Kolor obudowy: czarny
- Klasa ochrony IP67
- Zgodność z dyrektywą RoHS
- Zgodność z CE
- Złącze I/O (liczba pinów): 3-piny + PE

Przyporządkowanie styków

Złącze we/wy



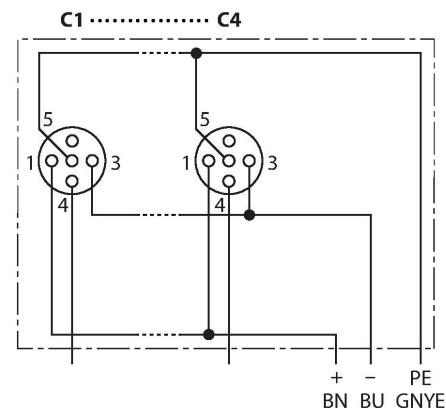
schemat obwodu



Dane techniczne

Właściwości chemiczne i mechaniczne

Kąt gięcia (montaż stacjonarny)	$\geq 5 \times \varnothing$
Kąt gięcia (elastyczne zastosowanie)	$\geq 15 \times \varnothing$
Stacjonarna	-40 °C...+85 °C



Okablowanie

Port/pin	C1/4	C2/4	C3/4	C4/4	C5/4	C6/4	C7/4	C8/4
Złącze kołnierzowe M23	1	2	3	4	5	6	7	8
Przewód	WH	GN	YE	GY	PK	RD	BK	VT

Zasilanie C1-C8	24V	0 V	PE
Złącze kołnierzowe M23	11	9 + 10	12
Przewód	BN	BU	GNYE

W zestawie

Urządzenie	Ilość	Opis
Rozdzielacze	1	Koncentrator pasywny
VS-M12-BK	2	Ośłona złącza żeńskiego M12
KS9/20	9	Etykiety

Akcesoria

Nr ident.	Oznaczenie	Opis
6900197	CK12-0	Złącze rozbieralne żeńskie M23, 12-pinowe, proste
6931889	CS12-0	Złącze rozbieralne męskie M23, 12-pinowe, proste
6625616	RKC5T-2-RSC5T/TXL	Przewód do czujnik/elementu wykonawczego, złącza M12 żeńskie/męskie, proste, 5-pinowe, 2 m*
6936055	VS-M12-BK	Ośłona złącza żeńskiego M12
8015002	KS9/20	Etykiety

* Inne długości dostępne na życzenie